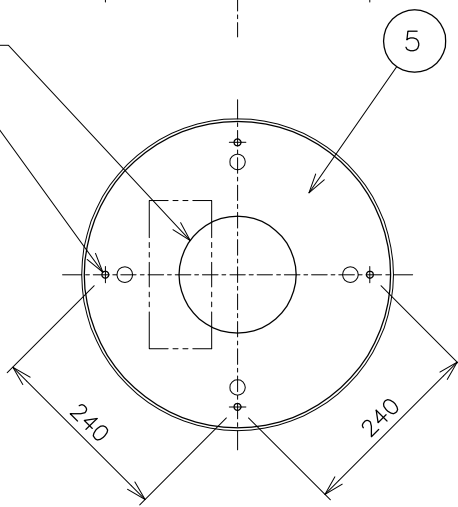


$\phi 150$ 電源用穴

4- $\phi 9$ 取付用穴



△ 安全上のご注意

- 防雨形器具ですが、風呂場等の湿気の多い場所には取付け出来ません。感電・火災の原因となることがあります。
- 振動や衝撃のある場所、冠水のおそれのある場所には取付けないください。落下・感電・火災の原因となることがあります。
- ポール等は器具質量や風圧力に耐える場所（基礎等）に設置してください。設置に不備があるとポール倒れ・器具落下の原因となることがあります。

7										器具タイプ	ベースプレート型	IP65	
6											防雨形		
5	取付台	SUS	1	—						適合ランプ	LED (3000K) 736lm Ra>80	31W	
4	結線ボックス	—	1	—									
3	本体	ADC	1	黒色レザー tone 塗装									
2	カバーガラス	ガラス	1	クリア						色種			
1	トップカバー	ADC	2	黒色レザー tone 塗装						カタログ番号	H4270B	型番	B7HF-03B7-1B
品番	品名	材質	数量	摘要									
	第三角法	作図	開発	単位	mm	尺度	—	質量	19.1kg				

※本品の規格および外観は改良のため予告なしに変更する事がありますので、あらかじめご了承ください。