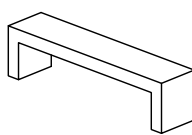
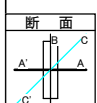


カタログ番号	H4268B	
オプション番号	3000K Ra80	
使用ランプ	LED 16.8W	
ランプ光束	1640.0	lm <small>1.000</small>
器具効率	30.5 %	
下方効率	30.3 %	
上方効率	0.2 %	
最大取付間隔		
A断面		
C断面		
B断面		



<p>BEGA</p> <p>LIGHT DESIGN ELEMENTS</p>  	角度	光度
	0°	494
	10°	480
	20°	431
	30°	345
	40°	243
	50°	149
	60°	88
	70°	46
	80°	14
	90°	0
	100°	0
	110°	0
	120°	0
	130°	0
	140°	0
	150°	0
	160°	0
	170°	0
180°	0	

