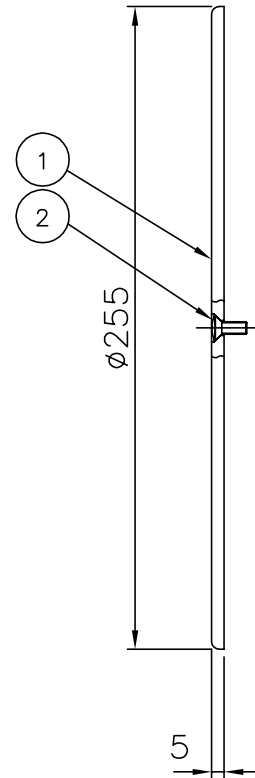
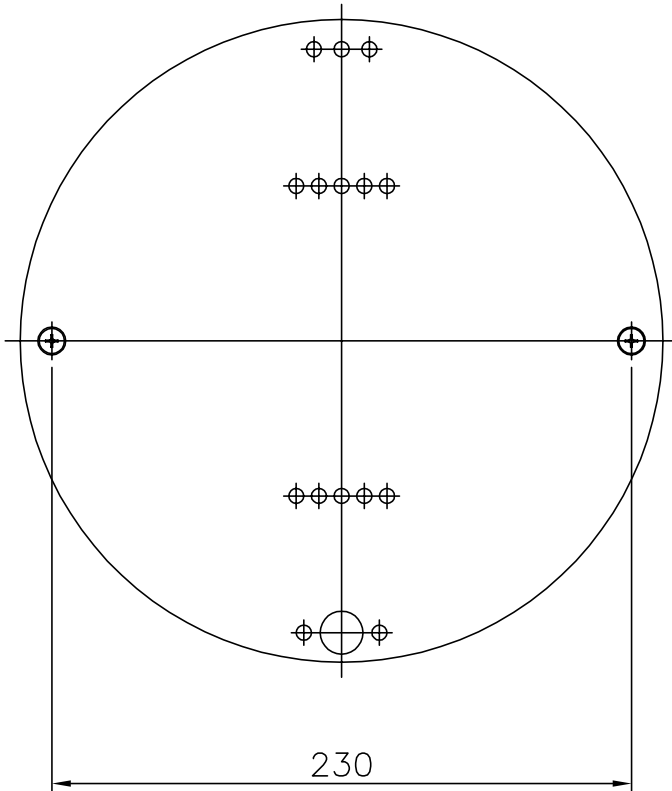


030621

010421



適合器具

カタログ番号	型番	カタログ番号	型番
D4831	B3DW-31B1-20	D4836	B3DW-36B8-10
D4832	B3DW-32B9-20	D4837	B3DW-37B5-10
D4833	B3DW-33B6-20	D4838	B3DW-38B2-10
D4834	B3DW-34B3-20	D4839	B3DW-39B1-10
D4835	B3DW-35B0-20	D4840	B3DW-40B0-10

7									器具	カラーフィルター	
6									タイプ		
5											
4											
3									適合		
2	取付用丸皿子ネジ	SUS-B	2	M5					ランプ	WX	
1	カバー	アクリル	1	t5 色種欄参照					色種	A(青)、C(クリア)、M(緑)、R(赤)、Y(黄)	
品番	品名	材質	数量	摘要				カタログ番号	Z4256	型番	B3ZZ-56B7-Z
第三角法	作図	yi	単位	mm	尺度	—	質量	0.3 kg			

※本品の規格および外観は改良のため予告なしに変更する事がありますので、あらかじめご了承ください。