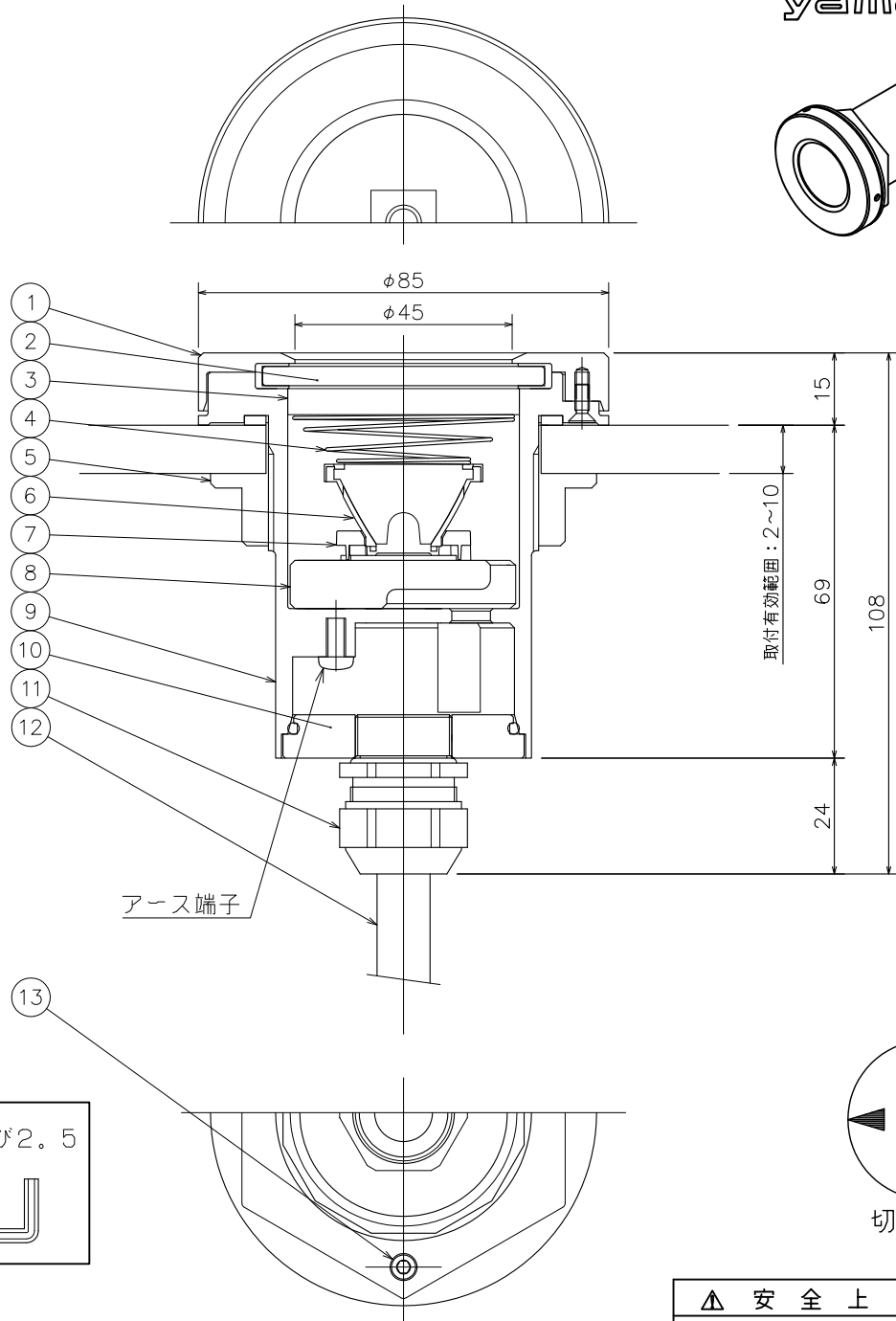
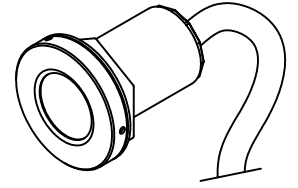


180424 180607 181126 190305

yamaqiwa



- 6) 塩水、温泉水での使用はできません。
 - 5) 水深5m以内で使用して下さい。
 - 4) 本製品は電気設備技術基準、内線規程に準じた設備工事を行ってください。
 - 3) ケーブル長さは最大50mまでです。(特注対応)
 - 2) 必ずC種接地工事(特別第3種接地工事)が必要です。
- 注記1) 必ず専用電源ユニット(Z1238:別売)と合わせてご使用ください。

△ 安全上のご注意

- 塩水、温泉水中、腐食性ガスの発生する所に取付けないでください。発錆・ケーブルの劣化・感電・火災のおそれがあります。
- 水温が0℃以下または40℃以上の所に取付けないでください。
- 水深5m以上の所に取付けないでください。

感電・火災のおそれがあります。

品番	品名	材質	数量	摘要
7	コネクタ	PBT	1	白色
6	レンズ	PMMA	1	
5	取付ナット	BsBM	1	ニッケルメッキ 付属
4	取付パネ	SUS-W	1	黒色塗装
3	ハニカムルーバー	AP	1	黒色塗装
2	ガラスカバー	ガラス	1	クリア
1	ホンタイカバー	BsBM	1	ニッケルメッキ
8	ベースプレート	BsBM	1	ニッケルメッキ
9	ホンタイ	BsBM	1	ニッケルメッキ
10	エンドキャップ	BsBM	1	ニッケルメッキ
11	ケーブルグラウンド	BsBM	1	
12	キャブタイヤケーブル	2PNCCT 2.0sq 3φ 10M		
13	ロックネジ	SUS	1	生地 M5 付属
14	六角棒スパナ	SS	1	呼び2.5 黒染め 付属

器具タイプ	・水中型 ・(FRP・ステンレスプール用)
使用光源	昼白色タイプ(5000K) Ra90 LED 7Wタイプ
色種	
カタログ番号	J-622
型番	0AJW-02W4-10

※本品の規格および外観は改良のため予告なしに変更する事がありますので、あらかじめご了承ください。