

取扱説明書

お客様へ

このたびは、YAMAGIWAの照明器具をお買上げくださり誠にありがとうございます。
ご使用前によくお読みのうえ、正しくお使いください。必ず保管してください。

目次

- 1ページ：照明器具取付（施工）についての安全上のご注意
- 2ページ：照明器具ご使用についての安全上のご注意
- 3ページ：灯具取付方法、使用上の注意
- 4ページ：部品名称、定格表、アフターサービスのお問い合わせ

保管用
取説No. 60J005A2

ご不明な点がございましたら
販売店にご相談ください。



照明器具取付（施工）についての安全上のご注意

警告



火災のおそれがあります

- ◇電気工事は電気設備技術基準及び内線規程にしたがって確実に行ってください。
- ◇電源接続の際は取扱説明書の取付方法にしたがって確実に行ってください。
- ◇トランスを使用する場合は専用トランスを取付けてください。

感電のおそれがあります

- ◇アース工が必要な器具は電気設備技術基準および内線規程にしたがって確実に行ってください。
- ◇工事が完了するまでは必ず電源を切っておいてください。
- ◇メンテナンスの際には必ず電源を切ってください。



感電・火災のおそれがあります

- ◇塩水、温泉水中に取付けないでください。
- ◇器具に指定されている温度より高い温度の所に取付けないでください。
- ◇器具で決められている水深範囲以外の所に取付けないでください。

注意

- ◇電気工事は電気工事店（有資格者）におまかせください。一般の方の工事は、法律で禁止されています。
- ◇器具に表示された定格電圧以外の電圧で使用しないでください。定格電圧を超えた電圧でご使用になりますと火災の原因となります。
- ◇調光器に対応していない器具は調光器を使用しないでください。火災の原因となります。
- ◇取付けた器具を無理に回転させたり、引っ張ったり、振動や衝撃を加えたりしないでください。
器具破損によるけがの原因となることがあります。
- ◇器具ガラスの着脱は両手で静かに扱い、確実に取付けてください。**絶縁不良による感電の原因**となります。

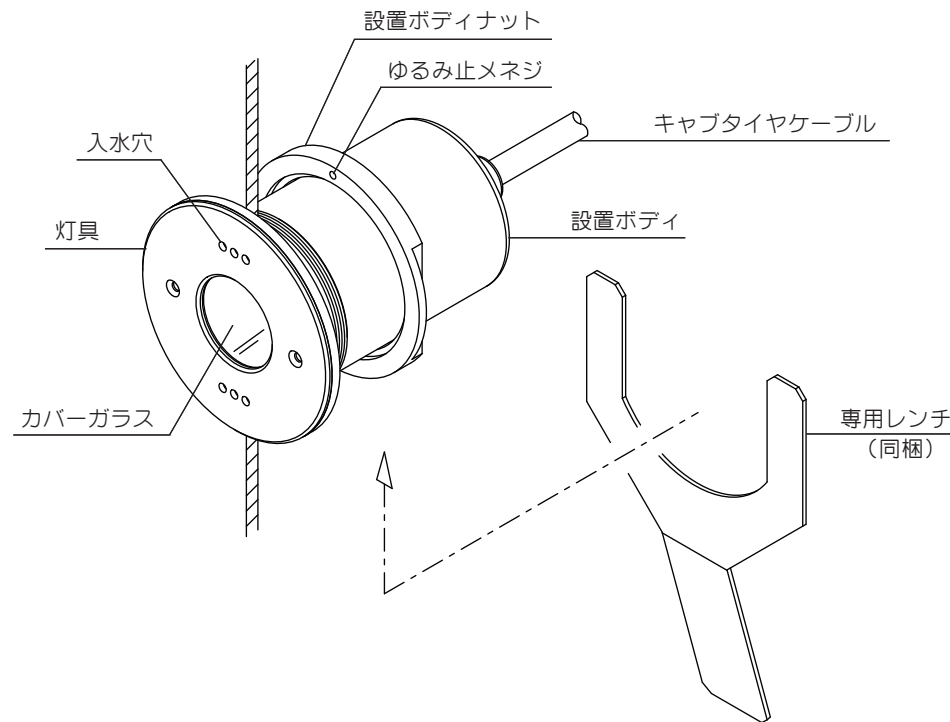
お願い

電気工事店様へ
工事が終わりましたらこの取扱説明書を必ずお客様へお渡しください。

UWL (UNDER WATER LIGHTING)

ケーブル長	カタログ番号	型番	ランプ色温度
10m付	J-222	60JW-07B9-10	高出力LED 13Wクラス×1灯 (5000K)
30m付	J-223	60JW-08B6-10	
50m付	J-224	60JW-09B3-10	
10m付	J-225	60JW-10B4-10	高出力LED 13Wクラス×1灯 (3000K)
30m付	J-226	60JW-11B1-10	
50m付	J-227	60JW-12B9-10	
質量	3.9kg (灯具)		
適合トランス	専用トランスユニット : Z1238 (別売)		

■ 部品名称



※本品の規格および外観は改良のため予告なしに変更することがありますので、ご了承ください。 1812B

アフターサービスのお問い合わせ



商品に関するご相談およびお問い合わせは、器具本体の表示に書いてある型番をご確認のうえ、お買上げいただきました販売所・工事店へお気軽にご連絡ください。部品についてのお問い合わせは、「部品名称」のイラストをご参照ください。

お客様相談窓口

ナビダイヤル  **0570-550-575**
(全国共通番号) 携帯OK

受付時間 (土日祝を除く) 10:00~17:00

通話料はお客様のご負担となります
PHSからは接続できません

<http://www.yamagiwa.co.jp/>

照明器具ご使用についての安全上のご注意

警告



感電・火災のおそれがあります

- ◇器具および部品の改造をしないでください。
- ◇器具のすきまに異物（金属類等）を差し込まないでください。
- ◇塩水、温泉水中で使用しないでください。
- ◇器具に指定されている温度より高い温度の所に取付けないでください。
- ◇器具で決められている水深範囲外の所で使用しないでください。



感電のおそれがあります

- ◇異常時（器具内浸水等）には速やかに電源を切ってお買上げの販売店にご相談ください。
- ◇器具のお手入れの際には、必ず電源を切ってください。



注意

- ◇器具の保守・お手入れ等で無理に器具を回転させたり、引っ張ったり、振動や衝撃を加えたりしないでください。器具破損によるけがの原因となることがあります。
- ◇器具ガラスは両手で静かに扱い、取付けは確実に行ってください。
絶縁不良による感電の原因となります。
- ◇空気中で長時間点灯しないでください。ランプ短寿命の原因となります。
- ◇明るく安全に使用していただくために器具を定期的に清掃、点検してください。
器具のネジや部品のゆるみがないか、損傷、脱落がないかお調べください。

お願い

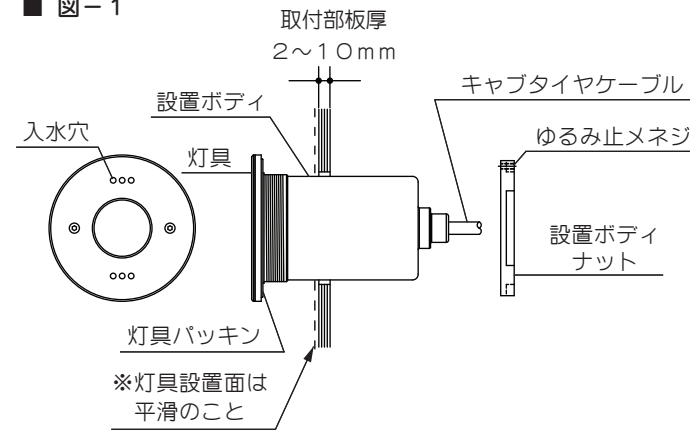
- ガラスは、こわれやすい材料です。お取扱いの際には、両手で静かに行ってください。
- 器具のお手入れの際にガソリンやシンナー、ベンジン等の揮発物でふいたり、殺虫剤をかけたりしないでください。変色・破損の原因となります。汚れがひどい場合は、やわらかい布を中性洗剤に浸し、よくしぼってふきとり、乾いたやわらかい布で仕上げてください。

お読みになりましたらこの取扱説明書はいつでも見られる所に大切に保管してください。

■ 灯具取付方法

水中照明器具取付の際は、電気設備技術基準、内線規程に準じた設備工事を行なってください。

■ 図-1

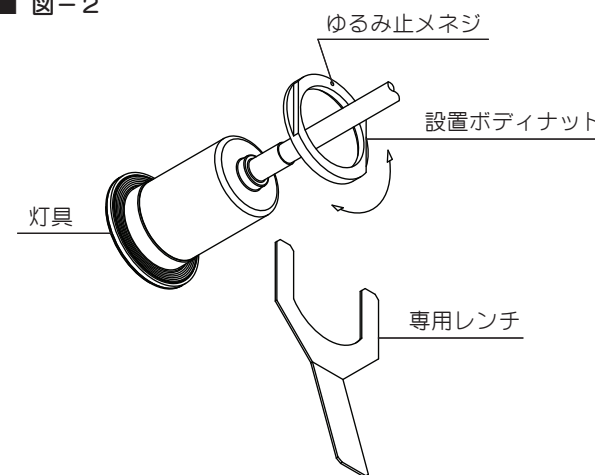


1. 器具取付位置にφ100mmの穴を開けてください。



2. 灯具設置面は必ず平滑にしておいてください。
凸凹のある場合、研磨して仕上げてください。
• 設置面が凸凹ですと、水洩れの原因となります。
※ 灯具が取付可能な板厚は2~10mmまでです。

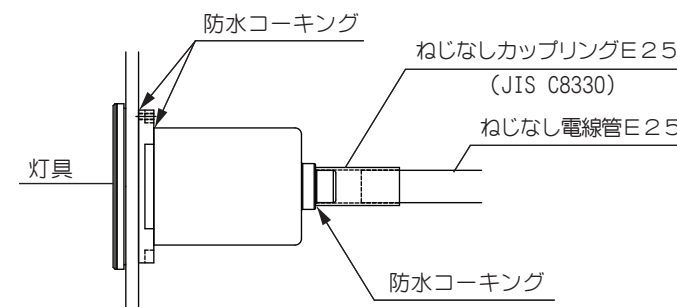
■ 図-2



3. 設置ボディナットをいったん灯具からゆるめてはまず、先に開けておいたφ100穴に設置ボディをセットします。
裏側から設置ボディナットを再び設置ボディにねじ込み、灯具パッキンがきくまで同梱の専用レンチできつく締め付けてください。

- ※ 設置ボディナット締め後はゆるみを防ぐため、ゆるみ止めネジを締め付けてください。
- ※ 必ず灯具正面にあいている入水穴が上下になるよう、設置ボディを固定してください。
- ※ 設置ボディナット締め後、防水性を確実にするため、図-3の3ヶ所に防水コーキング処理をほどこしてください。

■ 図-3



4. キャブタイヤケーブルは金属管に配線してください。
(ねじなし電線管E25)

■ 使用上の注意

1. 器具は一年に一度定期的に保守点検してください。その際、電源は必ず切ってから行ってください。
2. ランプ点灯は必ず水中で行なってください。空気中で長時間点灯するとランプ短寿命の原因となります。
3. プールを補修または清掃する場合は、器具ガラス面を補修用工具や清掃用具で強打しないよう注意してください。
4. プールの水素イオン濃度はPH値7~8の範囲でご使用ください。
灯具前面の汚れは中性洗剤や石けん水などをスポンジにつけて汚れを落としてください。
5. 塩水、温泉水での使用はできません。
6. 本製品は必ず水中で、また水深3m以内でご使用ください。
7. 水温が45℃以上となるには設置しないでください。
8. この水中照明器具には専用トランス（Z1238・別売）が必要です。他のトランスは使用できません。