

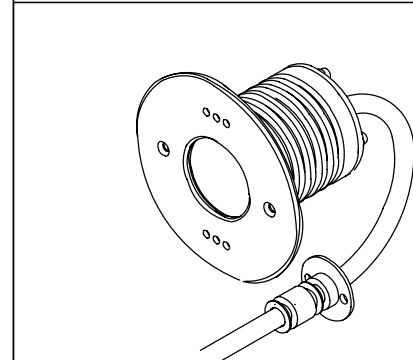
配光特性

図番 MS100387

商品番号	60JW-05B4-10
カタログ番号	J-220
オプション番号	空中時
使用ランプ	LED13W*1(電球色)
	1.000
最大光度	734.4 cd
1/2ビーム角	
A断面	47.00 °
C断面	
B断面	

yamagiwa

AQUA BURIED LIGHT		角度	光度
		0°	734
		10°	621
		20°	426
		30°	277
		40°	129
		50°	20
		60°	10
		70°	5
		80°	2
		90°	0
		100°	0
		110°	0
		120°	0
		130°	0
		140°	0
		150°	0
		160°	0
		170°	0
		180°	0



断面

