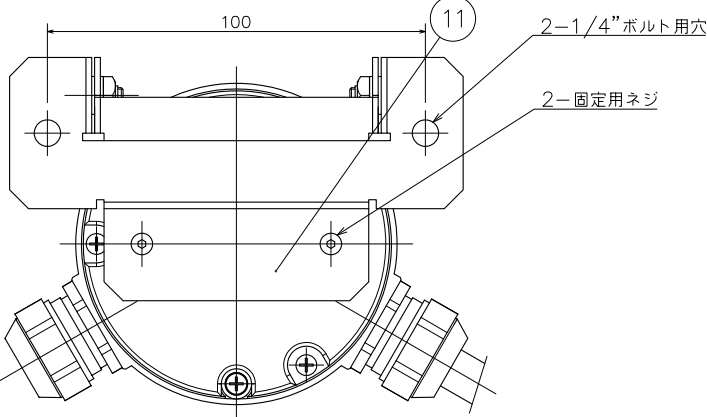
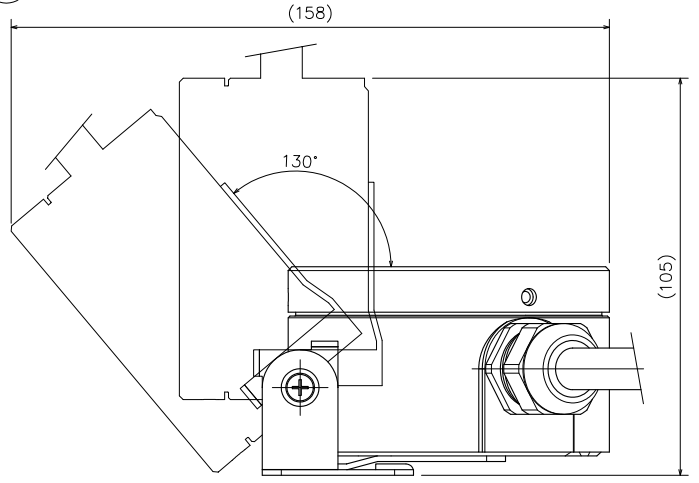
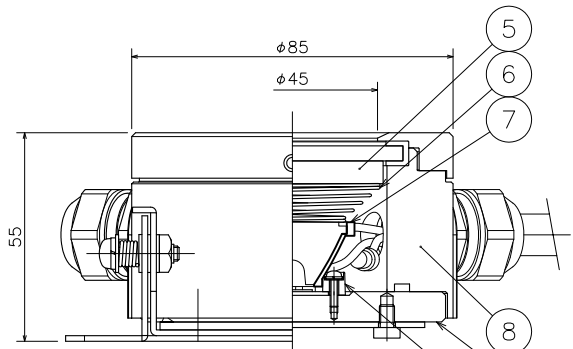
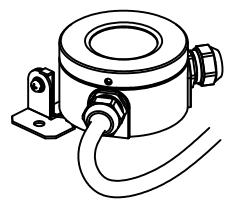
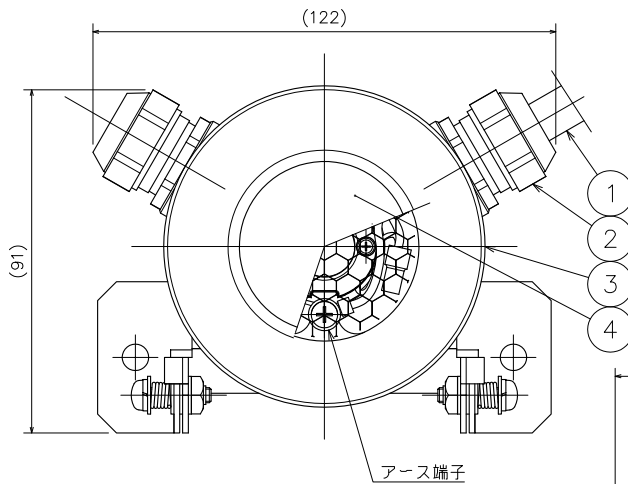


180424 180629 181126 190305

yamaqiwa



- 7) キャブタイヤケーブルは最長50mまでです。(特注対応)
- 6) 最大連結台数2台まで(特注対応)
- 5) 水深は50cm以内に設置してください。
- 4) 真水・一般水以外の水中(海水・温泉等)には設置しないでください。
- 3) LEDのバラツキにより商品ごとに明るさが異なる場合があります。
- 2) 必ずC種接地工事(特別第3種接地工事)が必要です。

注記1) 必ず専用電源ユニット(Z1238:別売)と合わせてご使用ください。

△ 安全上のご注意

- 本器具を人の立ち入るおそれのある水中では使用しないで下さい。感電のおそれがあります。
- 塩水、温泉水中、腐食性ガスの発生する所に取付けないでください。感電・火災のおそれがあります。
- 周囲温度が0℃以下または40℃以上の所に取付けないでください。
- 限界水深は50cmです。範囲以外の所に取付けないでください。浸水による器具故障の原因となります。
- 器具のネジやケーブルグランドは緩めないで下さい。浸水による器具故障の原因となります。

13				6	取付パネ	SUS-W	1	黒色塗装	
12				5	ハニカムルーバー	AP	1	黒色塗装	
11	カドワカナグ	SUS	1	洗浄	4	ガラスカバー	ガラス	1	クリア
10	コネクタ	PBT	1	白色	3	ホントイカバー	BsBM	1	ニッケルメッキ
9	ベースプレート	BsBM	1	ニッケルメッキ	2	ケーブルグランド	BsBM	2	
8	ホントイ	BsBM	1	ニッケルメッキ	1	キャブタイヤケーブル		1	2PNCCT 2.0sq 3φ 10M
7	レンズ	PMMA	1						
第三角法		作図	MS	単位	mm	尺度	—	質量	1.8kg (ケーブルは含まず)

器具 タイプ	・水中フラッドライト型	
	・小型丸形	
使用 光源	電球色タイプ(3000K) Ra90	
	LED 7Wタイプ	
カタログ 番号	T1147	型番
		OATW-03W7-10

※本品の規格および外観は改良のため予告なしに変更する事がありますので、あらかじめご了承ください。