

取扱説明書

お客様へ

このたびは、YAMAGIWAの照明器具をお買上げくださり誠にありがとうございます。この取扱説明書をよくごらんの上、正しくご使用ください。

保管用
取説No. 60T034A1



照明器具施工についての安全上のご注意

ご不明な点がありましたら販売店にご相談ください。

警告

!	<p>火災のおそれがあります</p> <ul style="list-style-type: none"> ◇電気工事は電気設備技術基準及び内線規定にしたがって確実に行ってください。 ◇電源接続の際は取扱説明書の取付方法にしたがって確実に行ってください。 ◇電源配線はランプ表面にふれないように取付けてください。
	<p>感電のおそれがあります</p> <ul style="list-style-type: none"> ◇アース工が必要な器具は電気設備技術基準および内線規定にしたがって確実に行ってください。 ◇工事が完了するまで必ず電源を切っておいてください。
⊘	<p>ランプ破裂によるけがのおそれがあります</p> <ul style="list-style-type: none"> ◇空気中で点灯しないでください。
	<p>感電・火災のおそれがあります</p> <ul style="list-style-type: none"> ◇塩水、温泉水中に取付けないでください。 ◇器具に指定されている温度より高い温度の所に取付けないでください。 ◇器具で決められている水深範囲以外の所に取付けないでください。

注意

- ◇電気工事は電気工事店（有資格者）におまかせください。一般の方の工事は法律で禁止されています。
- ◇器具に表示された定格電圧以外の電圧で使用しないでください。定格電圧を超えた電圧でご使用になりますと火災の原因となります。
- ◇調光器に対応していない器具は、調光器を使用しないでください。火災の原因となります。
- ◇取付けた器具を無理に回転させたり、引っ張ったり、振動や衝撃を加えたりしないでください。**器具破損によるけがの原因**となることがあります。
- ◇器具ガラスは両手で静かに扱い、取付けは確実に行ってください。絶縁不良による感電の原因となります。

照明器具ご使用についての安全上のご注意

警告

!	<p>ランプ破裂によるけがのおそれがあります</p> <ul style="list-style-type: none"> ◇空気中で点灯しないでください。
	<p>感電・火災のおそれがあります</p> <ul style="list-style-type: none"> ◇器具および部品の改造をしないでください。 ◇器具のすきまに異物（金属類等）を差し込まないでください。 ◇塩水、温泉水中で使用しないでください。 ◇器具に指定されている温度より高い温度の所に取付けないでください。 ◇器具で決められている水深範囲外の所で使用しないでください。
⊘	<p>感電のおそれがあります</p> <ul style="list-style-type: none"> ◇異常時（器具内浸水等）には速やかに電源を切ってお買上げの販売店にご相談ください。 ◇器具のお手入れの際には、必ず電源を切ってください。



注意

- ◇照明器具には寿命があります。設置後およそ8～10年経過しますと外観に異常が無くとも内部の劣化は進行しています。3～5年に1回は、電気工事店等の専門家による点検を実施していただき、不具合がありましたら交換ください。（使用条件、使用環境で異なりますが、一般に照明器具の寿命の目安は10年です。）
- ◇器具の保守・お手入れ等で無理に器具を回転させたり、引っ張ったり、振動や衝撃を加えたりしないでください。**器具破損によるけがの原因**となることがあります。
- ◇器具ガラスの着脱は両手で静かに扱い、取付けは確実に行ってください。絶縁不良による感電の原因となります。
- ◇ランプが外かかるとならない器具は、点灯中および消灯直後のランプに、さわらないでください。**やけどの原因**となります。
- ◇明るく安全に使用していただくために器具を定期的に清掃、点検してください。器具のネジや部品のゆるみがないか、損傷、脱落がないかお調べください。

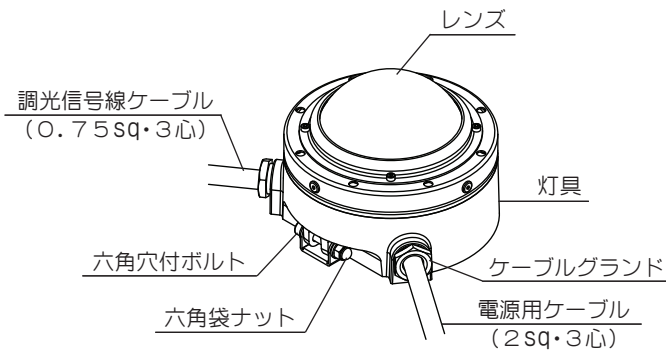
お願い

- ・ガラスは、こわれやすい材料です。お取扱いの際には、両手で静かに行ってください。
- ・器具のお手入れの際にガソリンやシンナー、ベンジン等の揮発物でふいたり、殺虫剤をかけたりしないでください。変色・破損の原因となります。汚れがひどい場合は、やわらかい布を中性洗剤に浸し、よくしぼってふきとり、乾いたやわらかい布で仕上げてください。

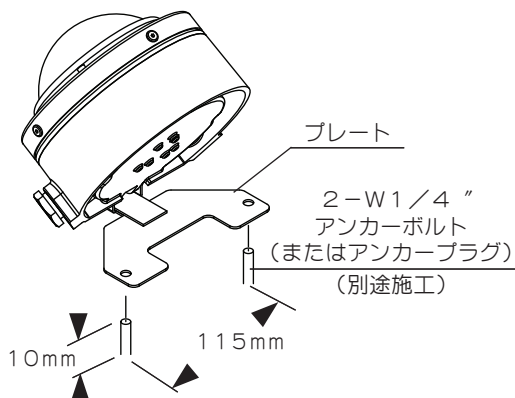
お読みになりましたらこの取扱説明書は、いつでも見られる所に、大切に保管してください。

部品名称

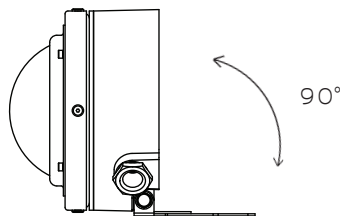
■ 図-1



■ 図-2



■ 取付角度



取付方法

1. 灯具取付面は平らに仕上げてください。器具傾きの原因となります。
 ・取付面にW1/4 "アンカーボルト (またはアンカープラグ) (別途施工) を10mm出してください。(図-2参照)
2. プレートを取付ボルト (別売) で確実に固定してください。
3. 灯具角度は垂直方向に90°まで傾きます。照射角度が決定したら同梱の六角レンチで六角穴付ボルトをきつく締め付け、角度を固定してください。
 ※締付後は灯具が確実に固定されているか必ず確認してください。

■ 結線方法

- 電源ユニット (別売) に電源用ケーブルからの口出線を接続してください。その際必ずC種接地工事 (第1種接地工事) を行なってください。
- ・ - 線 : 黒色
 - ・ + 線 : 白色
 - ・ アース線 : 赤色
 - ・ 調光用信号線
 信号線に表示されている通りに接続してください。

施工時のご注意

- ・必ず専用電源ユニット (Z1179 : 別売) と合わせてご使用ください。
- ・LEDのバラツキにより商品ごとに明るさ等が異なる場合があります。
- ・本器具を人の立ち入るおそれのある水中では使用しないでください。感電のおそれがあります。
- ・塩水、温泉水中に取り付けしないでください。感電・火災のおそれがあります。
- ・限界水深は1mです。30cm以上1m以内の場所に設置してください。指定範囲以外の所に取り付けしないでください。浸水による器具故障の原因となります。
- ・器具のネジやケーブルグランドは緩めないでください。浸水による器具故障の原因となります。
- ・水中から出した状態で点灯させないでください。器具故障の原因となります。
- ・六角レンチは保管しておいてください。
- ・レンズに衝撃をあたえないでください。破損の原因となります。

定格表

カタログ番号	色	型番	消費電力	適合ランプ	質量
T1148	—	60TW-67W4-10	25Wタイプ	araya LED CTM119 2000lmタイプ	3.4kg

※本品の規格および外観は改良のため予告なしに変更することがありますので、ご了承ください。 1905A

アフターサービスのお問い合わせ



商品に関するご相談およびお問い合わせは、器具本体の表示に書いてある型番をご確認のうえ、お買上げいただきました販売所・工事店へお気軽にご連絡ください。部品についてのお問い合わせは、「部品名称」のイラストをご参照ください。

お客様相談窓口

ナビダイヤル  **0570-550-575**
 (全国共通番号) 業務OK

受付時間 (土日祝を除く) 10:00~17:00

通話料はお客様のご負担となります
 PHSからは接続できません

<http://www.yamagiwa.co.jp/>