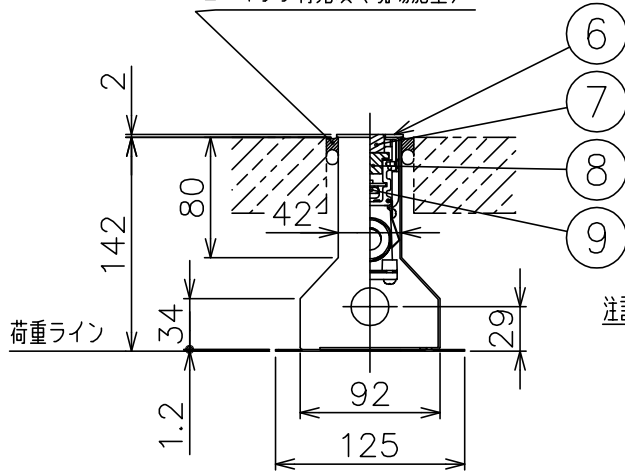


ø40 水抜き穴

本体固定バネ：SUS

コーキング材充填（現場施工）



A矢视图

定格表	
入力電圧	100V
周波数	50/60Hz
入力電流	0.05A
消費電力	4.4W

- 注記 1) G.L開口部と器具との隙間はコーキング材を充填し防水処理を施して下さい。  
 2) 適用コードø9.4mm (0.75mm) ~ ø13.0mm (3.5mm) クロロレンキャブタイヤケーブル (2PNCT, 3心) を使用して下さい。  
 3) 送り配線を行わない場合は、防水ブッシュで必ず片方のニップルをふさいでください。  
 4) 屋外で使用する場合は必ず排水処理を施して下さい。

△ 安全上のご注意	
○くぼ地や冠水のおそれのある場所には取付けないでください。 漏電・火災のおそれがあります。	
器具タイプ	・防浸型 地中埋設型
使用光源	白色LED (5000K) 100V 4.2W
色種	
カタログ番号	J-597
型番	60JU-29B5-10

品番	品名	材質	数量	摘要				
9	LED		1式	白色				
8	拡散フィルタ	アクリル	1	白色				
7	カバーガラス	強化ガラス	1	クリア				
6	化粧カバー	SUS	1	ヘアライン仕上				
5	結線ボックスカバー固定ネジ	SUS	4	M4				
4	結線ボックスカバー	ADC	1	黒色塗装				
3	グラウンドニップル	BsBM	2	M20 ニッケルメッキ				
2	結線ボックス	ADC	1	黒色塗装				
1	本体	AS	1	アルマイト処理				
第三角法	作図	KI	単位	mm	尺度	—	質量	5.0 kg

※本品の規格および外観は改良のため予告なしに変更する事がありますので、あらかじめご了承ください。

151116