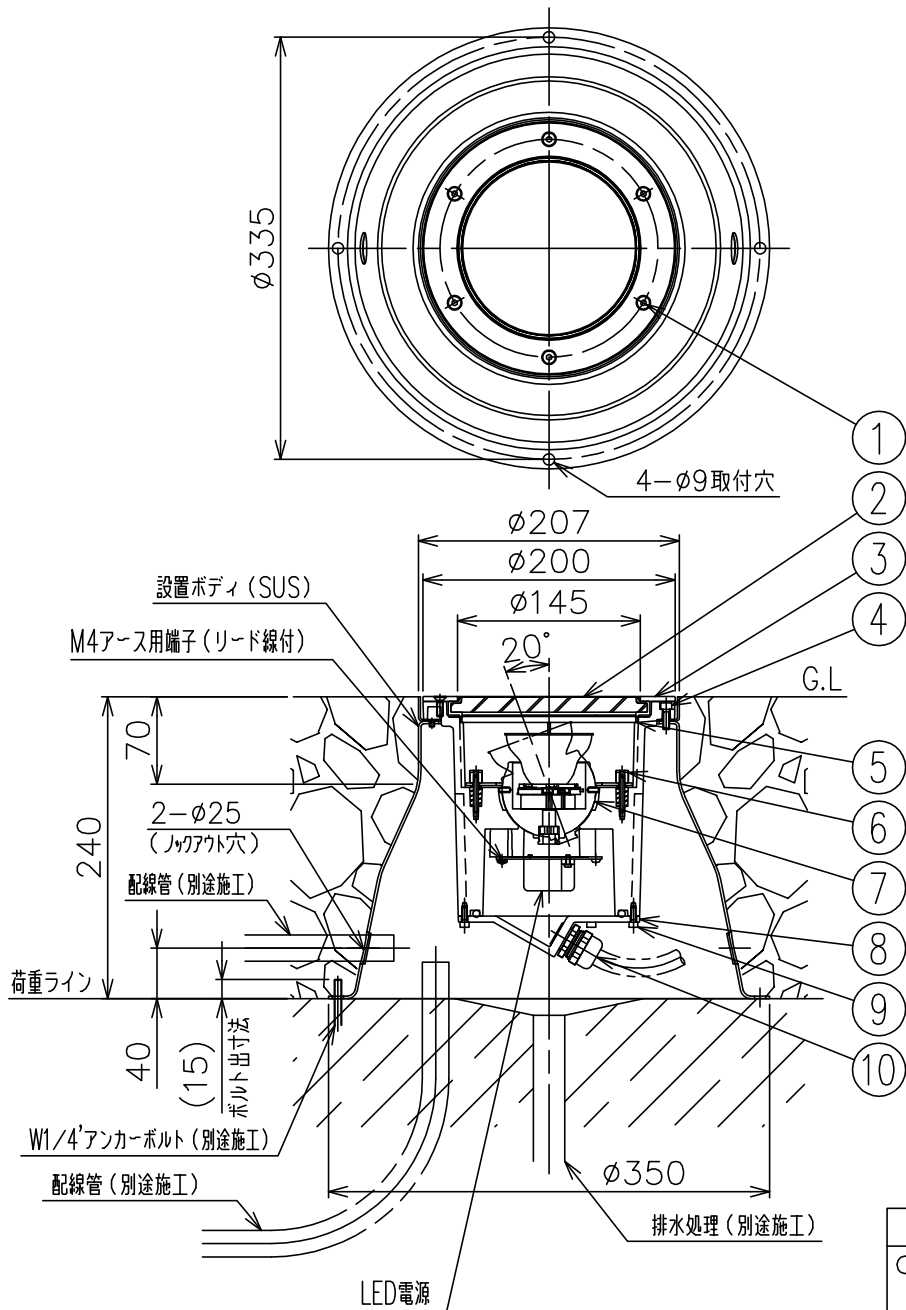


160401 170615 230905



定格表	
入力電圧	AC100/200V
周波数	50/60Hz
入力電流	0.12A/0.07A
消費電力	12.5W

「施工時のご注意」
設置ボディ上端がGLライン (最終仕上面) より沈まないように施工してください。

「適合ケーブル」
2PNCT クロロプレン
キャブタイヤケーブル 3心
 $\phi 9.4$ (0.75mm²)
~ $\phi 13.0$ (3.5mm²)

同梱品
・防水ブッシュ: $\phi 13 \times 28$ /1ヶ
・六角レンチ: 4MM/1ヶ・3MM/1ヶ

6. 設置は必ず水平面になる様に施工してください。
 5. 排水処理のレベルは、荷重ラインより下になるように施工して下さい。
 4. 設置ボディ内部に水の溜まらないよう必ず排水処理施工を行って下さい。
 3. 送り配線を行わない場合は、防水ブッシュで必ず片方のケーブルグランドを塞いで下さい。
 2. 適用コード $\phi 9.4$ mm (0.75mm²) ~ $\phi 13.0$ mm (3.5mm²) クロロプレンキャブタイヤケーブル (2PNCT, 3心) を使用してください。
- 注記) 1. 配光方向はカバー固定ネジ6ヶ所、カバー、カバーガラス、バッフルをはずして行ってください。

△ 安全上のご注意

- 台車や車両が上を通る所に、取付けないでください。感電・火災の原因となることがあります。
- 振動や衝撃のあるところでは使用しないでください。ランプ不点灯・短寿命の原因となることがあります。
- 適合外径のケーブルを使用し、ケーブルグランドを確実に締付けてください。締付けに不備があると浸水による漏電・火災の原因となることがあります。
- くぼ地や冠水のおそれのある場所には取付けないでください。漏電・火災のおそれがあります。

10	ケーブルグランド	BsBM	2	M20 ニッケルメッキ
9	ホントイカバー固定ネジ	SUS-B	6	M4
8	ホントイカバー	ADC	1	アルマイト処理後外面黒色塗装
7	トウグ		1	
6	トウグ固定ナット	BsBM	2	M4ニッケルメッキ
5	バッフル	AP	1	黒色塗装
4	ホントイ固定ネジ	SUS-B	3	M5
3	カバー	SUS-P	1	
2	カバーガラス	強化ガラス	1	クリア
1	カバー固定ネジ	SUS-B	6	M5
品番	品名	材質	数量	摘要
第三角法	作図	KI	単位	mm 尺度 ー 質量 7.9 kg

器具タイプ	・ 地中埋設型 ・ 配光角度40°
使用光源	高効率LED 電球色タイプ (3000K) LED 1300lmタイプ Ra85
色種	
カタログ番号	J-605
型番	60JU-35B2-10
IP67	

※本品の規格および外観は改良のため予告なしに変更する事がありますので、あらかじめご了承ください。