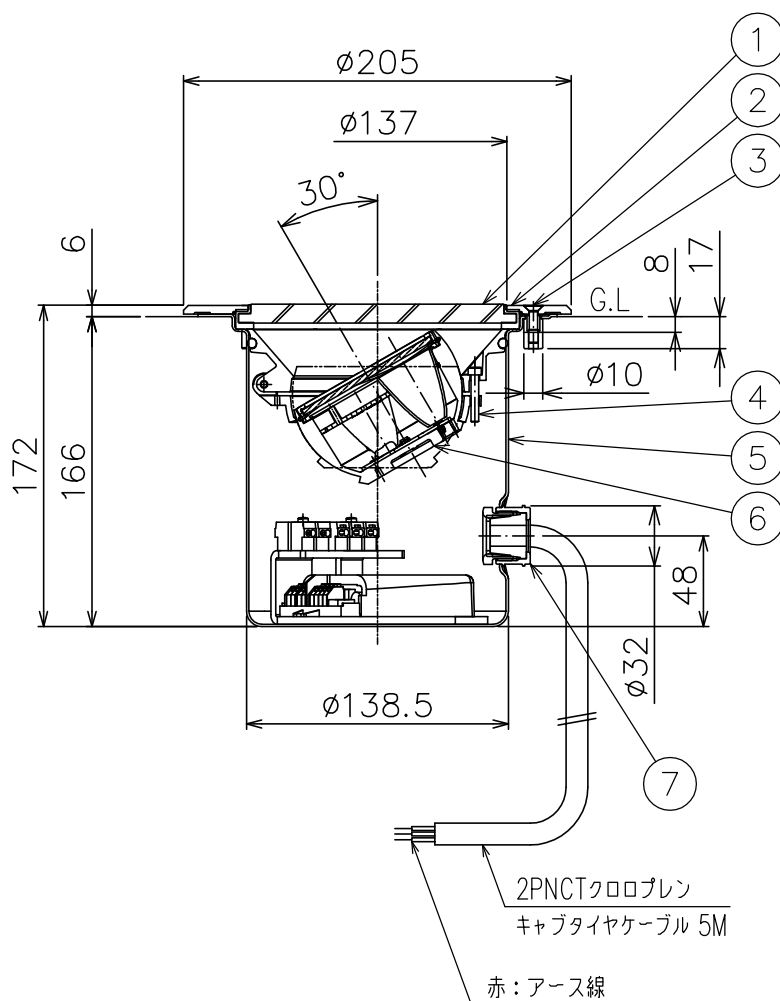


160701



| 定格消費電力 |         |
|--------|---------|
| 入力電圧   | 100V    |
| 周波数    | 50/60Hz |
| 入力電流   | 0.12A   |
| 消費電力   | 11.7W   |

・適合設置ボディ: Z4166

「施工時のご注意」  
 本体の上端がGLライン  
 (最終仕上面)より下がらない  
 ように施工してください。

△ 安全上のご注意

- 台車や車両が上を通る所に、取付けないでください。感電・火災の原因となることがあります。
- 振動や衝撃のあるところでは使用しないでください。ランプ不点灯・短寿命の原因となることがあります。
- くぼ地や冠水のおそれのある場所には取付けないでください。漏電・火災のおそれがあります。

注記) .器具内結線不可、キャブタイヤケーブルは切らずに使用してください。

|      |           |       |    |              |    |   |    |        |        |                                    |    |              |  |  |  |  |  |  |  |
|------|-----------|-------|----|--------------|----|---|----|--------|--------|------------------------------------|----|--------------|--|--|--|--|--|--|--|
| 7    | ケーブルグランド  | SUS   | 1  |              |    |   |    |        |        |                                    |    |              |  |  |  |  |  |  |  |
| 6    | LEDユニット   |       | 1  | 9.7W (3000K) |    |   |    |        |        |                                    |    |              |  |  |  |  |  |  |  |
| 5    | 本体        | SUS-P | 1  |              |    |   |    |        |        |                                    |    |              |  |  |  |  |  |  |  |
| 4    | 灯具固定ネジ    | SUS-B | 1  | M4           |    |   |    |        |        |                                    |    |              |  |  |  |  |  |  |  |
| 3    | 本体カバー固定ネジ | SUS-B | 5  | M5           |    |   |    |        |        |                                    |    |              |  |  |  |  |  |  |  |
| 2    | 本体カバー     | SUS-P | 1  | ヘアライン仕上      |    |   |    |        |        |                                    |    |              |  |  |  |  |  |  |  |
| 1    | カバーガラス    | 強化ガラス | 1  | クリア          |    |   |    |        |        |                                    |    |              |  |  |  |  |  |  |  |
| 品番   | 品名        | 材質    | 数量 | 摘要           |    |   |    |        | 器具タイプ  | LED (3000K)<br>1080lmタイプ Ra80 9.7W |    | 色種           |  |  |  |  |  |  |  |
| 第三角法 | 作図        | KI    | 単位 | mm           | 尺度 | - | 質量 | 3.1 kg | カタログ番号 | J4513                              | 型番 | B7JU-01B3-10 |  |  |  |  |  |  |  |

※本品の規格および外観は改良のため予告なしに変更する事がありますので、あらかじめご了承ください。