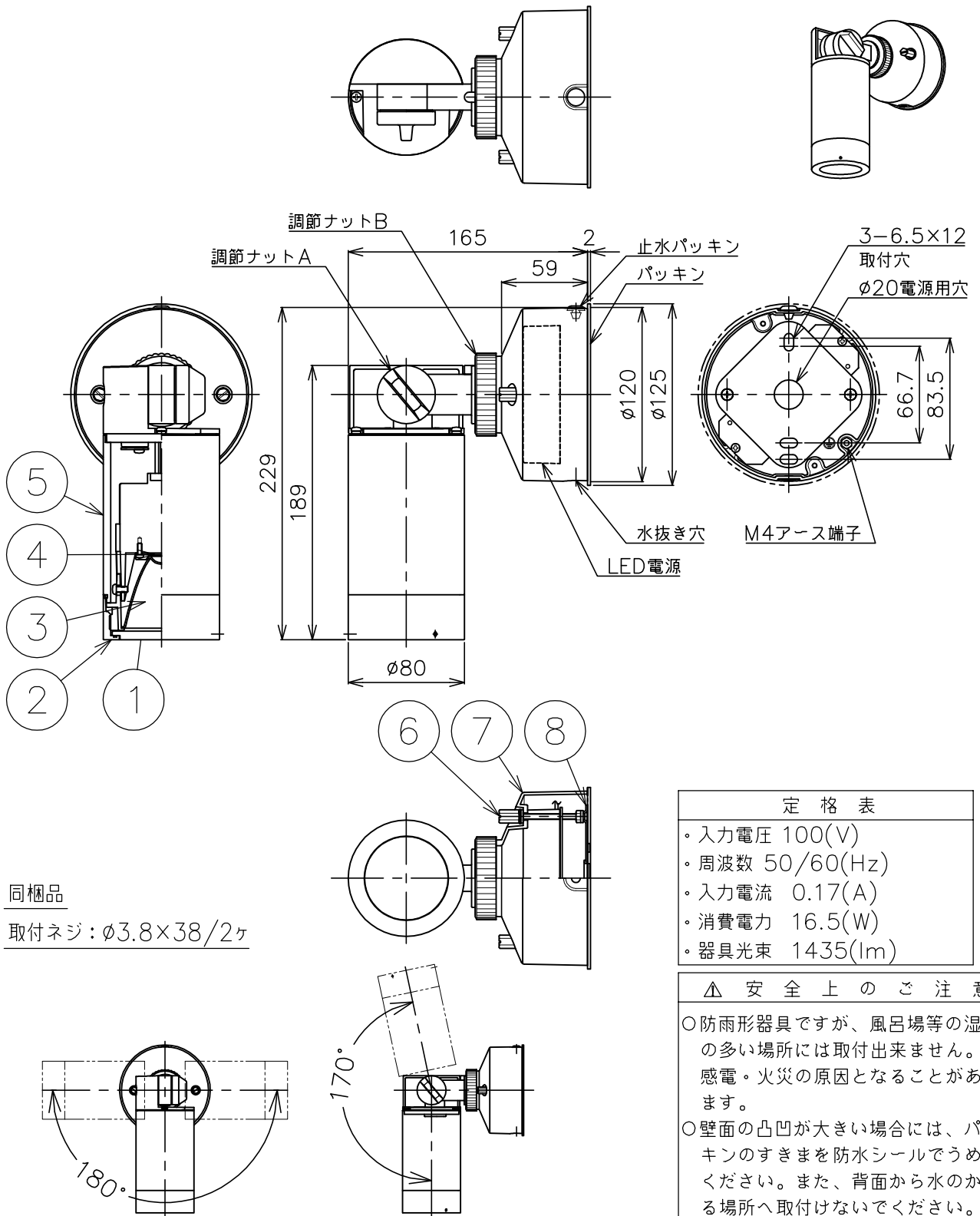


160628



同梱品

取付ネジ: $\phi 3.8 \times 38 / 2$ ヶ

定格表

- ・入力電圧 100(V)
- ・周波数 50/60(Hz)
- ・入力電流 0.17(A)
- ・消費電力 16.5(W)
- ・器具光束 1435(lm)

△安全上のご注意

- 防雨形器具ですが、風呂場等の湿気が多い場所には取付出来ません。感電・火災の原因となることがあります。
- 壁面の凸凹が大きい場合には、パッキンのすきまを防水シールでうめてください。また、背面から水のかかる場所へ取付けないでください。絶縁不良による感電・火災のおそれがあります。

8	取付板	SUS	1						
7	フランジ	ADC	1	プライマー下地、B: 黒色塗装					
6	フランジ固定ネジ	C3604B	2	電気亜鉛メッキ黒色クロメート、B: 黒色塗装					
5	ホントイ	Al	1	プライマー下地、B: 黒色塗装					
4	LED		1	2182lmタイプ					
3	リフレクター	Al	1	内面鏡面仕上げ					
2	カバー	ADC	1	プライマー下地、B: 黒色塗装					
1	カバーガラス	強化ガラス	1	クリア					
品番	品名	材質	数量	摘要		カタログ番号	T1136B	型番	39TF-13B3-1B
第三角法	作図	開発部	単位	mm	尺度	質量	kg		

※本品の規格および外観は改良のため予告なしに変更する事がありますので、あらかじめご了承ください。