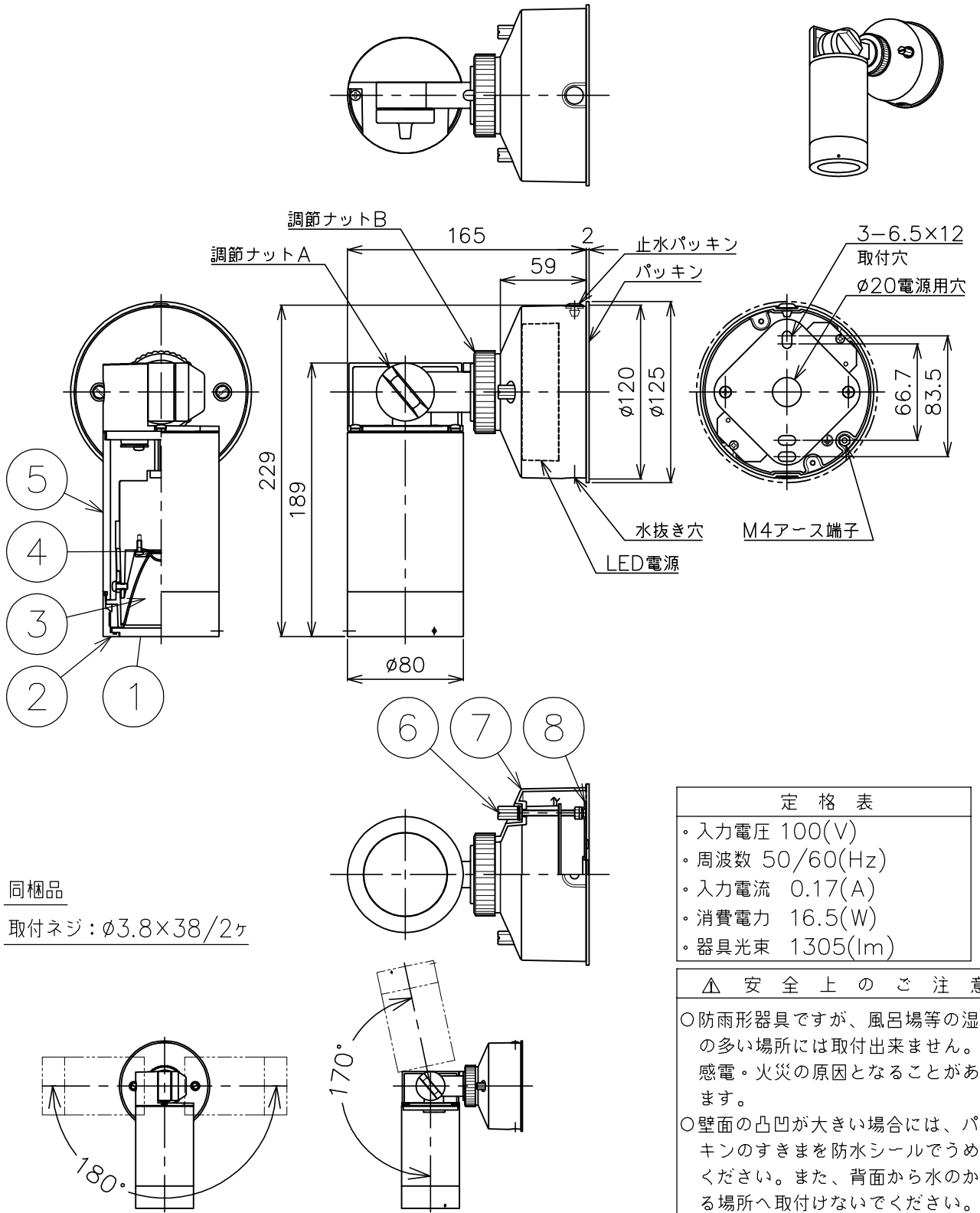


160628



同梱品

取付ネジ: $\phi 3.8 \times 38 / 2$ ヶ

定格表	
・入力電圧	100(V)
・周波数	50/60(Hz)
・入力電流	0.17(A)
・消費電力	16.5(W)
・器具光束	1305(lm)

△ 安全上のご注意

○防雨形器具ですが、風呂場等の湿気の多い場所には取付出来ません。感電・火災の原因となることがあります。

○壁面の凸凹が大きい場合には、パッキンのすきまを防水シールでうめてください。また、背面から水のかかる場所へ取付けないでください。絶縁不良による感電・火災のおそれがあります。

8	取付板	SUS	1	
7	フランジ	ADC	1	プライマー下地、B: 黒色塗装
6	フランジ固定ネジ	C3604B	2	電気亜鉛メッキ黒色クロメート、B: 黒色塗装
5	ホントイ	Al	1	プライマー下地、B: 黒色塗装
4	LED		1	2182lmタイプ
3	リフレクター	Al	1	内面鏡面仕上げ
2	カバー	ADC	1	プライマー下地、B: 黒色塗装
1	カバーガラス	強化ガラス	1	クリア

器具タイプ	防雨形 壁付け専用 ※天井・床置取付不可 フラッド配光
使用光源	LED 2182lmタイプ 色温度3000K Ra80
色種	

品番	品名	材質	数量	摘要
第三角法	作図	開発部	単位	mm
				尺度
				質量
				kg

カタログ番号	T1134B	型番	39TF-11B9-1B
--------	--------	----	--------------

※本品の規格および外観は改良のため予告なしに変更する事がありますので、あらかじめご了承ください。