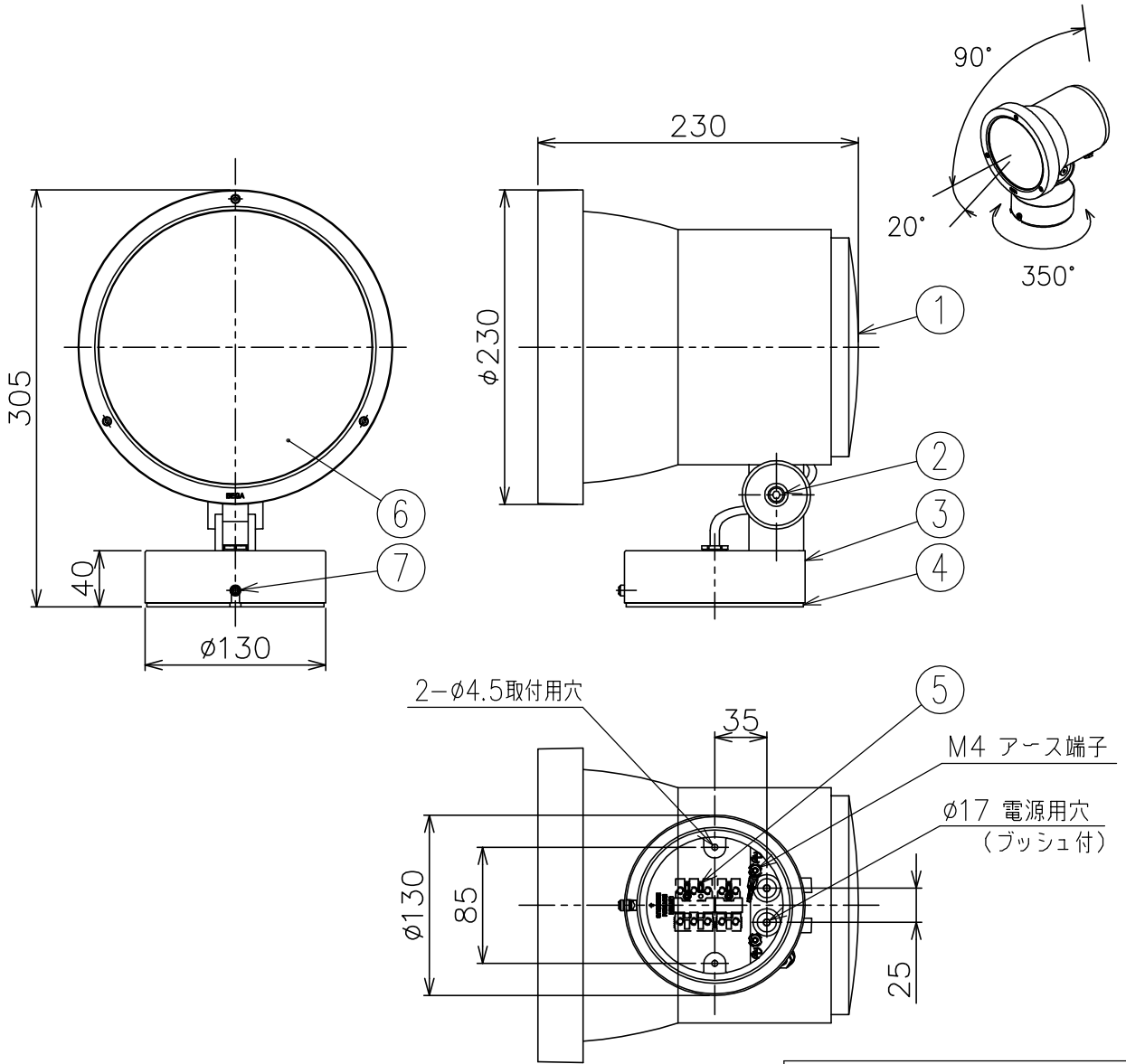
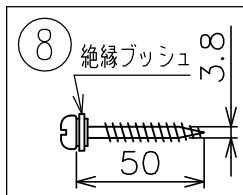


200513



2.天井付使用の場合フランジ部に直接水がかからない場所に設置してください。
注記) 1.上向使用の場合フランジ部が水没しない場所に設置してください。



定格消費電力	
入力電圧	100V
周波数	50/60Hz
入力電流	
消費電力	77.2W

定格光束	7761lm
------	--------

△ 安全上のご注意

- 防雨型器具ですが、風呂場等の湿気の多い場所には取付け出来ません。感電・火災の原因となることがあります。
- 振動や衝撃のある場所、高所で強風の吹くおそれのある場所、冠水のおそれのある場所には取付けないでください。落下・感電・火災の原因となることがあります。
- 合板やベニヤなどの柔らかい木材には取付けないでください。取付けに不備がありますと落下の原因となることがあります。

8	取付ネジ	SUS-B	2	
7	フランジ固定ネジ	SUS-B	1	六角穴付きM6
6	カバーガラス	強化ガラス	1	クリア
5	端子台	-	1	3P
4	取付板	ADC	1	黒色レザートーン塗装
3	フランジ	ADC	1	黒色レザートーン塗装
2	六角穴付ボルト	SUS-B	1	M6
1	本体	ADC	1	黒色レザートーン塗装

器具タイプ	<ul style="list-style-type: none"> 取付方向：壁付、天井付、上向使用 防雨型 電源電圧100V 	IP65
ランプ	<ul style="list-style-type: none"> LED 71.1W 3000K Ra90, 1/2ビーム角17° 	
色種		

品番	品名	材質	数量	摘要				カタログ番号	T4382B	型番	B7TF-20B2-1B
第三角法	作図	開発	単位	mm	尺度	-	質量	4.7 kg			

※本品の規格および外観は改良のため予告なしに変更する事がありますので、あらかじめご了承ください。