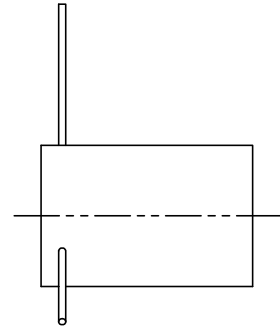
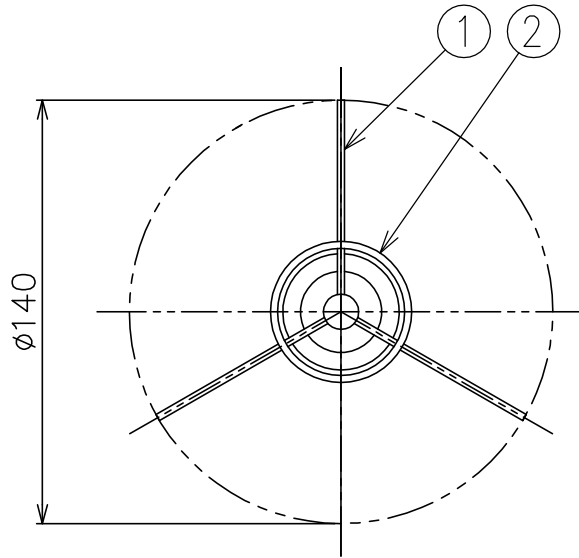


200521



適合器具	カタログ番号	型番
	T4383B	B7TF-21B1-1B

7										器具 タイプ	・ルーバー
6											
5										ランプ	
4											
3											
2	ルーバー	SUS-P	1	黒色塗装						色種	
1	支持棒	AB	3	黒色塗装							
品番	品名	材質	数量	摘要				カタログ 番号	Z4344B	型番	B7TZ-20B1-Z0
	第三角法	作図	開発	単位	mm	尺度	—	質量	0.2 kg		

※本品の規格および外観は改良のため予告なしに変更する事がありますので、あらかじめご了承ください。