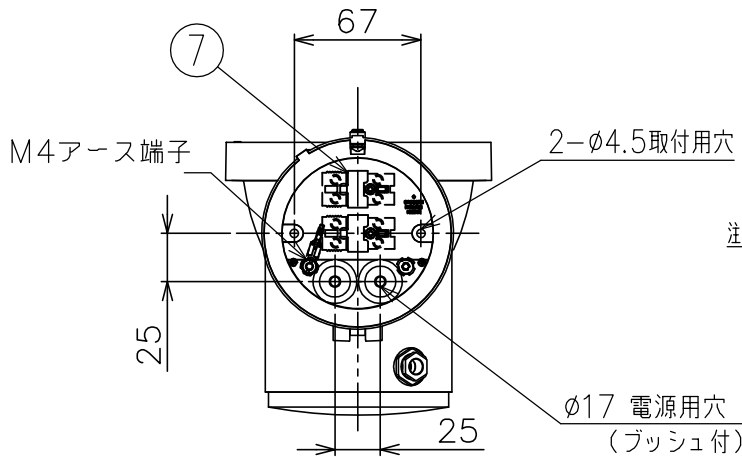
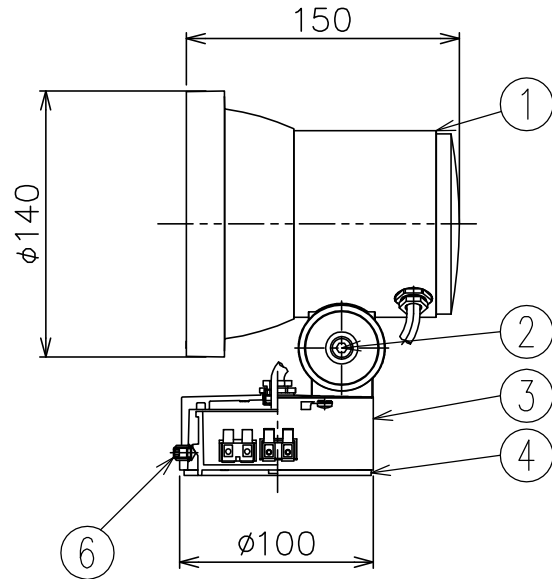
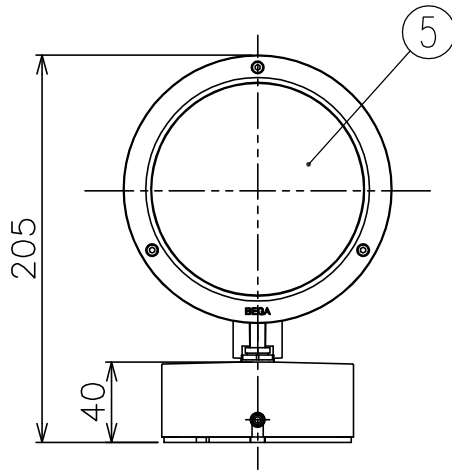
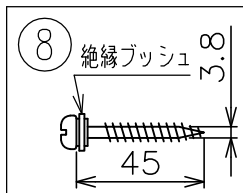


200513



2.天井使用の場合フランジ部に直接水がかからない場所に設置してください。
 注記) 1.上向使用の場合フランジ部が水浸しない場所に設置してください。



定格消費電力	
入力電圧	100V
周波数	50/60Hz
入力電流	
消費電力	11W

定格光束	1125lm
------	--------

△ 安全上のご注意

- 防雨型器具ですが、風呂場等の湿気の多い場所には取付け出来ません。感電・火災の原因となることがあります。
- 振動や衝撃のある場所、高所で強風の吹くおそれのある場所、冠水のおそれのある場所には取付けないでください。落下・感電・火災の原因となることがあります。
- 合板やベニヤなどの柔らかい木材には取付けないでください。取付けに不備がありますと落下の原因となることがあります。

8	取付ネジ	SUS-B	2	
7	端子台	-	1	2P
6	フランジ固定ネジ	SUS-B	1	六角穴付きM6
5	カバーガラス	強化ガラス	1	クリア
4	取付板	ADC	1	黒色レザートーン塗装
3	フランジ	ADC	1	黒色レザートーン塗装
2	六角穴付ボルト	SUS-B	1	M6
1	本体	ADC	1	黒色レザートーン塗装

器具 タイプ	・取付方向：壁付、天井付、上向使用	IP65
	・防雨型	
	・電源電圧100V	
ランプ	・LED 9.2W	
	・3000K	
	・Ra90, 1/2ビーム角7°	
色種		

品番	品名	材質	数量	摘要				カタログ 番号	T4385B	型番	B7TF-23B4-1B
第三角法	作図	開発	単位	mm	尺度	-	質量	1.6 kg			

※本品の規格および外観は改良のため予告なしに変更する事がありますので、あらかじめご了承ください。