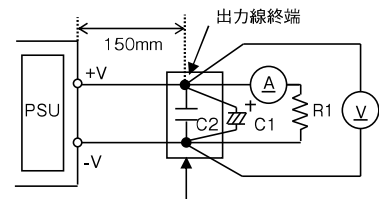


ELV12仕様規格 (ご使用前にご覧ください)

仕様項目・単位		型名	ELV12-12-1R0	ELV12-24-R50	
入力	入力電圧範囲 (*2)	VAC	90 ~ 265 (47 ~ 63Hz)		
	効率 typ(*1)	100VAC	%	81	83
		200VAC	%	82	84
	入力電流 (100/200VAC) (typ) (*1)	A	0.28/0.18		
	突入電流 (100/200VAC) (typ) (*3)	A	25 / 50 (Ta = 25°C, コールドスタート時)		
漏洩電流 (*10)	mA	0.5以下 (100 / 200VAC 時 : 0.15 / 0.3mA typ)			
出力	定格出力電圧	VDC	12	24	
	最少出力電流	A	0.1	0.05	
	最大出力電流	A	1	0.5	
	最大出力電力	W	12	12	
	出力電圧精度 (*4)(*5)	%	± 3		
	最大総合変動 (*5)	%	± 3		
	出力リップルノイズ (*4)(*5)	mVp-p	100	150	
	立上り時間 (typ)	ms	30		
機能	過電流保護 (*6)	%	>105 (定格出力電力)		
	過電圧保護 (*7)	%	>110		
	IPクラス (*9)		IP66		
環境	動作温度 (*8)	°C	- 10 ~ + 60		
	保存温度	°C	- 30 ~ + 85		
	動作湿度	% RH	15 ~ 90 (非結露)		
	保存湿度	% RH	15 ~ 90 (非結露)		
	耐振動		非動作時 10 ~ 55Hz (1分間掃引), 19.6m/s ² 一定, X,Y,Z 各方向 1時間		
	耐衝撃		196.1m/s ² 以下		
	冷却方式		自然空冷		
絶縁	耐電圧		入力 - FG : 2kVAC, 入力 - 出力 : 3kVAC, f 分間 (10mA max.)		
	絶縁抵抗		100M Ω以上 (出力 - FG : 500 VDC, 25°C, 70%RH)		
適応規格	安全規格		電気用品安全法 (別表第八、第十), UL8750 (Class 2), CSA C22.2 No.250, 13-12 (Class 2) 各認定		
	雑音端子電圧、雑音電界強度		EN55015 ; EN55022-B ; VCCI-B ; CISPR 22-B ; FCC-B 各準拠		
	イミュニティ		IEC61000-6-2 ; IEC61000-4-2, -3, -4, -5, -6, -8, -11 各準拠		
構造	質量 (typ)	g	230		
	サイズ (L x W x H)	mm	104 (122 取付金具を含む) x 36.5 x 27.2		

- (*1) Ta=25°C, 最大出力電力の時の値です。
 (*2) 安全規格(電気用品安全法)申請時の入力は銘板に記述の100 ~ 240VAC, 50/60Hzです。
 (*3) 内蔵ノイズフィルタへの入力サージ電流(0.2ms以下)は除きます。
 (*4) Ta=25°C, 入力電圧 : 100/200VAC, 最大出力電力の時の値です。
 (*5) 測定回路図をご参照ください。
 (*6) 過電流保護は自動復帰または遮断(高温時)します。
 取扱説明書をご参照下さい。過電流および出力短絡は避けて下さい。
 (*7) OVP回路は出力遮断方式手動リセット型です。(入力再投入で出力復帰)
 (*8) 適合仕様は使用方法や周囲温度により異なります。
 a_ELC_ELIV_24 ページから記載の取扱説明書をご参照下さい。
 (*9) a_ELC_ELIV_24 ページから記載の取扱説明書をご参照下さい。
 (*10) 電気用品安全法(60Hz)の測定値です。Ta=25°C

測定回路図

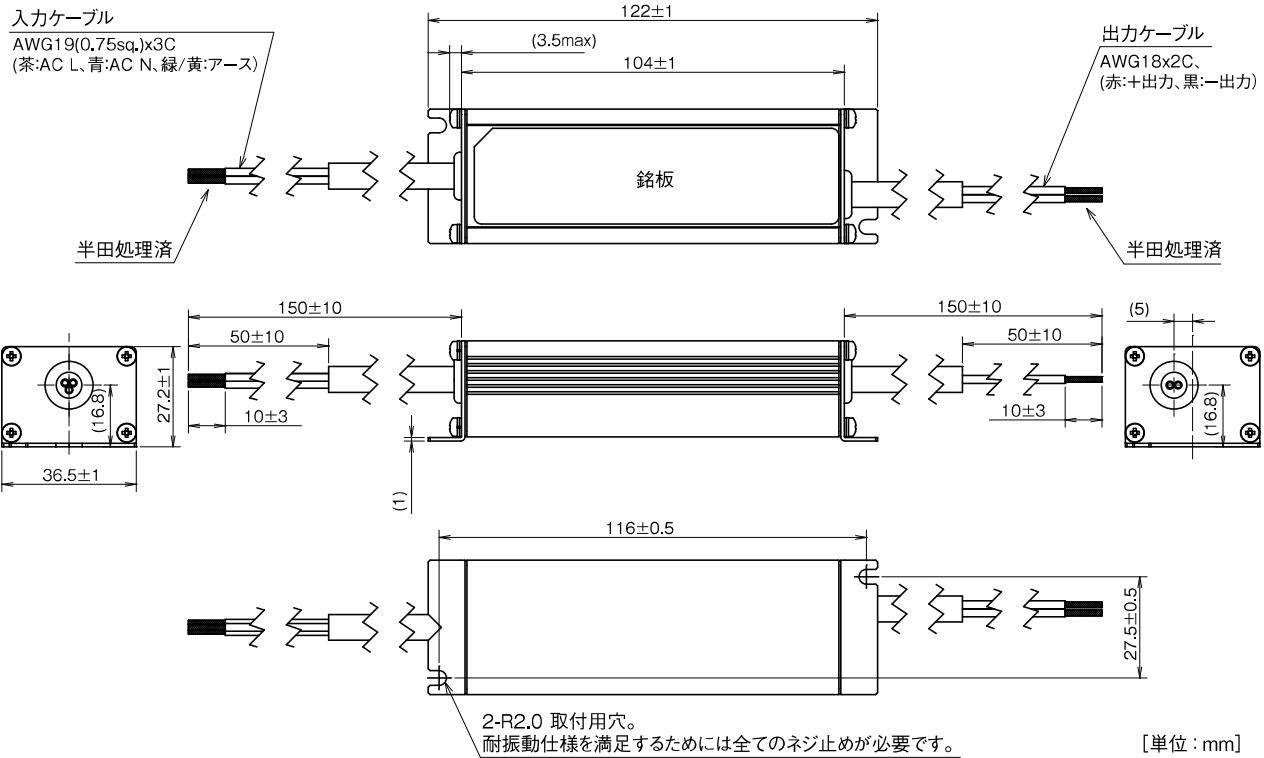


出力電圧精度およびリップル・ノイズ電圧測定点
JEITAプローブで測定 (20MHz 帯域幅オシロスコープ)

R1 = 電子負荷抵抗
 C1 = 電解コンデンサ 100μF
 C2 = フィルムコンデンサ 0.1μF

外觀図

● ELC12, ELV12



● ELC50/90, ELV60/90

