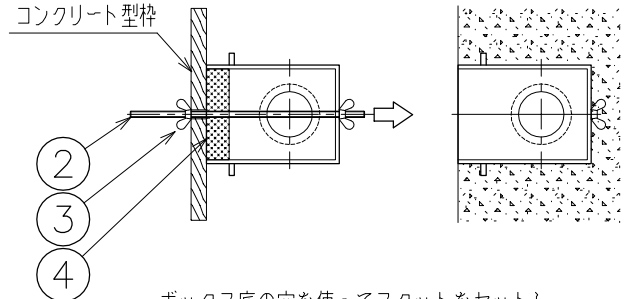
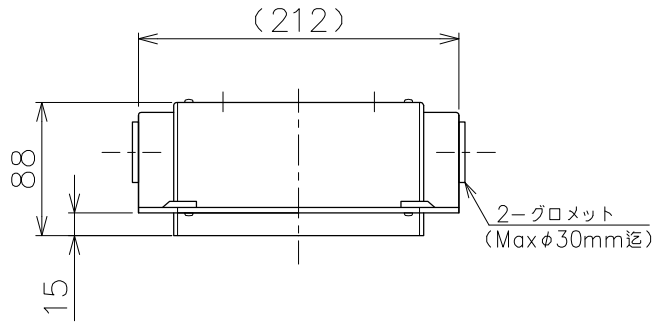


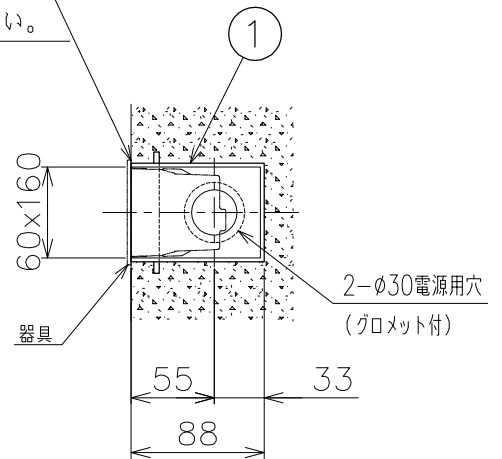
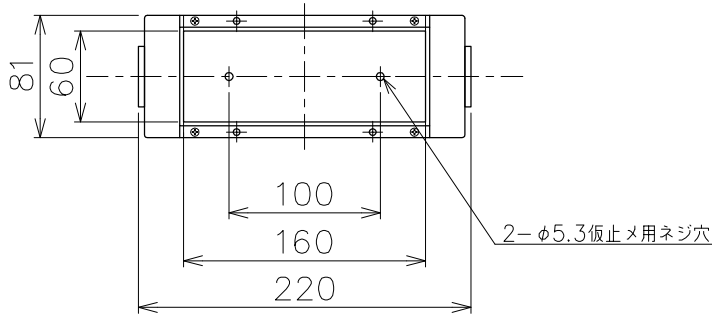
170528

施工時の注意  
BOXを先にセットしてから  
コンクリートを打ってください



・ボックス底の穴を使ってスタットをセットし  
仮止め用ネジを用い、コンクリート型枠に固定して下さい。

器具本体とボックスの隙間を防水  
コーキング処理してください。  
(現場施工)



適合製品

カタログ番号
J4318B
J4324B

注記) ボックス内配線は余裕をもって引き込んでおいてください。配線が張りつめた状態ですと  
器具取付時、配線を傷つけ絶縁不良の原因となります。

7										器具 タイプ	・コンクリート埋込用設置ボックス		
6													
5													
4	仮カバー	スタイロフォーム	1	-									
3	蝶ナット	SS	4	M4						適合 ランプ			
2	仮止め用ネジ	SB	2	M4									
1	ボックス	樹脂	1	-						色種			
品番	品名	材質	数量	摘要							カタログ 番号	Z4406	型番
	第三角法	作図	開発	単位	mm	尺度	-	質量	0.3 kg				

※本品の規格および外観は改良のため予告なしに変更する事がありますので、あらかじめご了承ください。