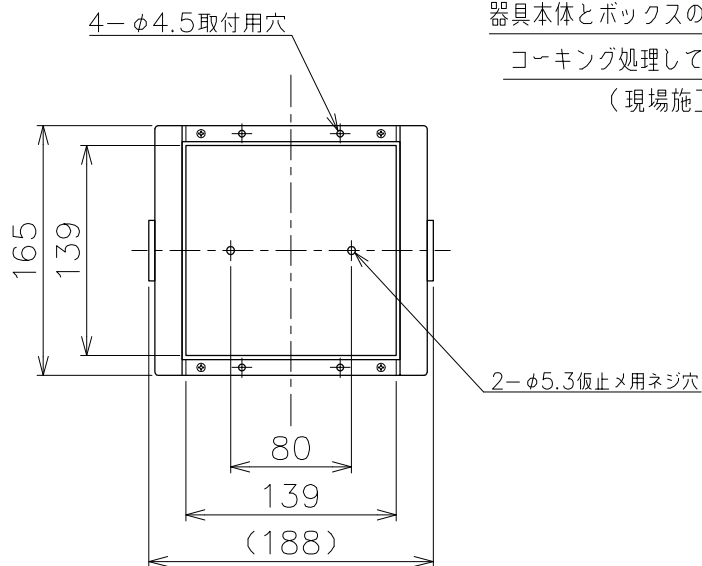
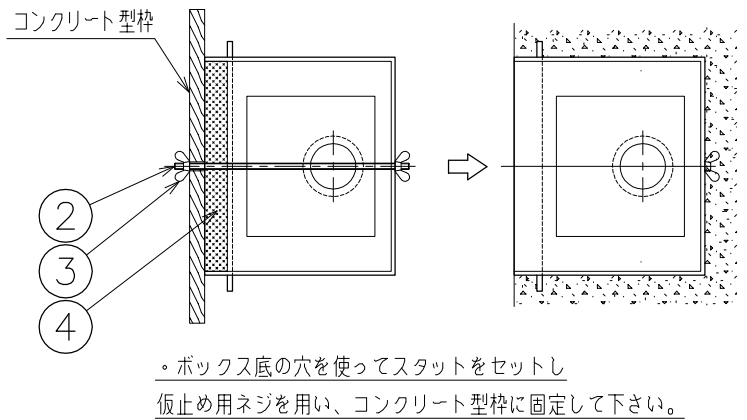
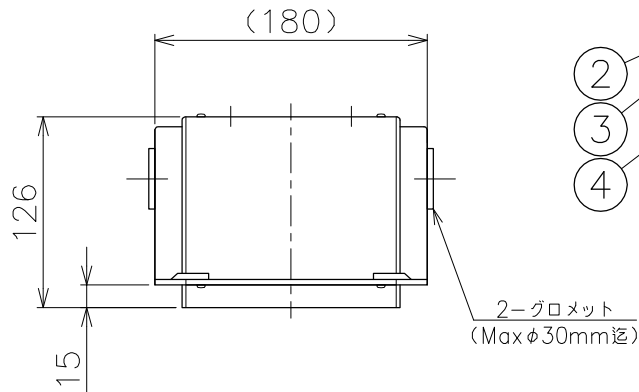
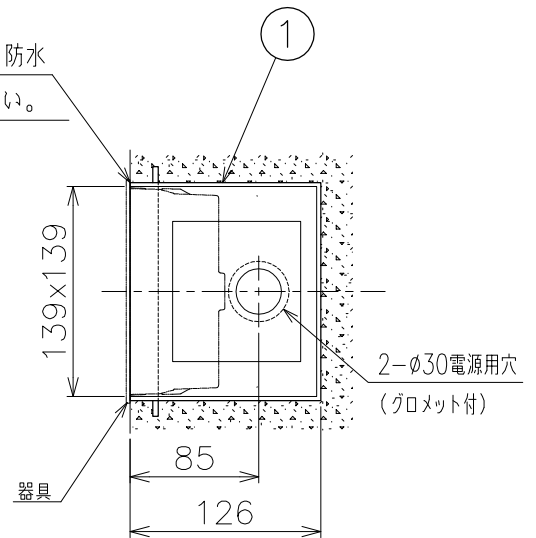


170601

施工時の注意
BOXを先にセットしてから
コンクリートを打ってください



器具本体とボックスの隙間を防水
コーキング処理してください。
(現場施工)



適合製品

カタログ番号
J4312B
J4314B
J4315B
J4316B
J4319B

注記) ボックス内配線は余裕をもって引き込んでおいてください。配線が張りつめた状態ですと
器具取付時、配線を傷つけ絶縁不良の原因となります。

7										器具 タイプ	・コンクリート埋込用設置ボックス	
6												
5										適合 ランプ		
4	仮カバー	スタイロフォーム	1	-								
3	蝶ナット	SS	4	M4								
2	仮止め用ネジ	SB	2	M4						色種		
1	ボックス	樹脂	1	-								
品番	品名	材質	数量	摘要			カタログ 番号	Z4404	型番	B7JZ-04B2-10		
	第三角法	作図	開発	単位	mm	尺度	-	質量	0.65kg			

※本品の規格および外観は改良のため予告なしに変更する事がありますので、あらかじめご了承ください。