

ELV12 シリーズ 取扱説明書

本製品のご使用にあたって

ご使用前に本取扱説明書を必ずお読み下さい。注意事項を十分に留意の上、製品をご使用下さい。ご使用方法を誤ると感電、損傷、発火などの恐れがあります。

危険

- 引火性のあるガスや発火性の物質がある場所で使用しないで下さい。

設置上の警告

- 設置作業は、本取扱説明書に従い確実に行ってください。設置に不備があると、感電、火災の恐れがあります。
- 設置作業は、経験を有する有資格者（電気工事士等）が行って下さい。感電、火災の恐れがあります。
- 本製品をねじで固定しない取り付け方法（両面テープ等での固定や未固定）でのご使用は絶対にしないで下さい。
- 本製品を布や紙などで覆ったりしないで下さい。周囲に燃えやすいものを置かないで下さい。故障・感電、火災の発生原因となる事があります。

使用上の警告

- 通電中や電源遮断直後は、製品に触れないで下さい。触れると火傷の恐れがあります。
- 通電中は、顔や手を近づけないで下さい。不測の事態により、けがをする恐れがあります。
- 製品の改造・分解は、行わないで下さい。感電や故障の恐れがあります。なお、改造・分解後の責任は負いません。
- 出力の異常時や、煙が出たり、異臭や異音がするなどの状態のまま使用しないで下さい。直ちに電源を遮断して使用を中止して下さい。感電・火災の発生原因となる事があります。このような場合、弊社にご相談下さい。お客様が修理することは、危険ですから絶対に行わないで下さい。

設置上の注意

- 本製品はLED駆動用電源です。特性、長期信頼性の評価はLED負荷を想定して実施しております。LED駆動用以外にご使用の場合は、“取扱説明書”および製品に添付されている“ELC/ELVシリーズ電源 施工上のご注意”を留意し、機器側にて充分ご評価・安全性をご確認の上ご使用ください。
- 保護等級IP66は、塵埃及び水についての初期の保護等級を示します。使用環境により性能が低下する可能性があります。また、入出力線の接続箇所は、適切な防水処理を行って下さい。電線の接続箇所より電源内部に水が浸入し、電源の発火・発煙や感電の恐れがあります。
- 入・出力線の結線は、本取扱説明書に示されるように、正しく行われていることをお確かめ下さい。間違った結線をする、故障・感電・火災の発生原因となる事があります。特に、入力線と出力線を逆に結線することは、絶対にお避け下さい。
- 入力線を長く引き回して設置する際は、できるだけ太い電線をご使用し、入力インピーダンスを極力低くして配線して下さい。
- 製品を落としたり、衝撃を与えた場合は故障の発生原因となりますので、絶対に使用しないで下さい。
- 直射日光の当たる場所、水が掛かったり雨にさらされる場所、強電磁界・腐食性ガス等の特殊な環境では使用しないで下さい。
- 製品は偶発的または予期せぬ状況により故障する場合がありますので、高い信頼性が必要な応用機器（原子力関連機器・交通制御機器など）にお使いになる場合は機器側にてフェイルセーフ機能を確保して下さい。
- 本製品をお取扱の際は、本体をお持ち下さい。入・出力線を持つての作業は、破損をまねく恐れがありますので、お避け下さい。

使用上の注意

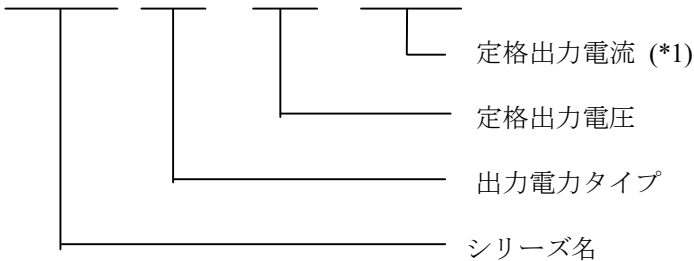
- 入力電圧・出力電流・出力電力及び周囲温度・湿度は、仕様規格内でご使用下さい。仕様規格外のご使用は故障・感電・火災の発生原因となる事があります。
- 過電流・出力短絡状態での動作はお避け下さい。破損・絶縁破壊の恐れがあります。
- 出力には、外部からの異常電圧が加わらない様にご注意下さい。特に出力間に逆電圧または定格電圧以上の過電圧を印加すると、故障・感電・火災の発生原因となる事があります。

その他注意事項

- 下記のような場所で保管しないで下さい。
高温・高湿の場所 直射日光が当たる場所 振動・衝撃が加わる場所。腐食性ガスが発生する場所。
- 本製品を破棄する場合は、各自治体の廃棄方法に従って処理をしてください。
- 本取扱説明書の内容は予告なしに変更される場合があります。ご使用の際は、本製品の仕様を満足させる為の最新のデータシート等をご参照下さい。
- 本取扱説明書の一部または全部を弊社の許可なく複製または転載することを禁じます。

1. 型名称呼方法

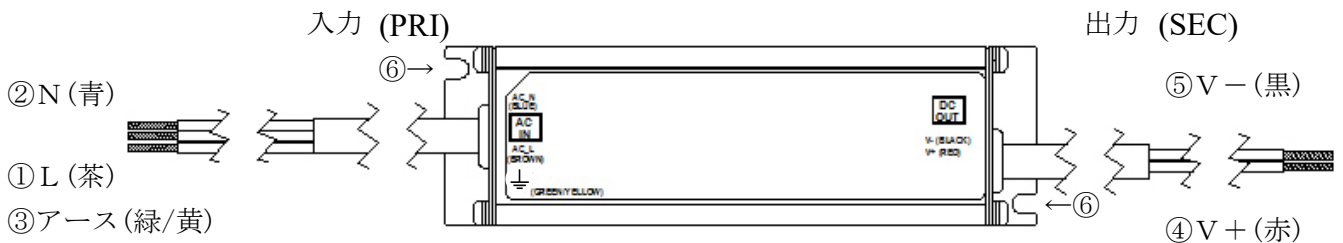
ELV 12 - 12 - 1R0



(*1) 1R0 : 0.1 - 1.0A
R50 : 0.05 - 0.5A

2. 端子説明

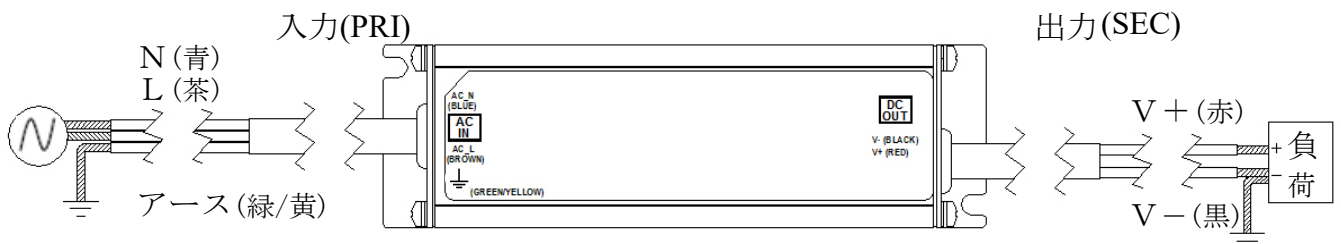
- ① L : 入力線(茶) ライブライン (ヒューズが内蔵されています。)
- ② N : 入力線(青) ニュートラルライン
- ③ アース : アース線(緑/黄) 接地ライン
- ④ V+ : + 出力線(赤)
- ⑤ V- : - 出力線(黒)
- ⑥ 取付け穴 (穴径 : R2.0mm)



3. 端子接続方法

入力配線には十分ご注意ください。間違った接続をしますと、故障・感電・火災の原因となる事があります。入力線と出力線を逆に結線することは、絶対にお避け下さい。

- 結線は、入力が遮断されている状態で行って下さい。
- 入力線と出力線は必ず分離して下さい。
- 感電しないように十分に配慮して設置して下さい。
- 入・出力線を引っ張る、折り曲げるなどの過度のストレス及び傷などを加えないで下さい。
- 電線を接続する場合、ゆるみ、抜け、はずれのないように確実に接続して下さい。
- 入・出力線は防水仕様ではありません。水に触れる恐れがある場合は、防水処理を必ず施して下さい。
- 製品出力の並列接続及び直列接続はしないで下さい。
- PSE 認定が必要な場合、出力線(V-)をアースに接続してください。また、入力端子のアース線を必ずアースに接続してください。
- ELV シリーズは定電圧出力です。LED に接続する際は、電流制限抵抗など LED に流れる電流を制限する回路を接続して下さい。



注：本製品は LED 駆動用電源です。

4. 機能説明及び注意点

4-1. 入力電圧

入力電圧範囲は単相交流 90 - 265VAC (47 - 63Hz)です。
規定範囲外の入力印加は、電源の破損を招く恐れがありますのでご注意ください。
安全規格申請時の定格入力電圧範囲は 100 - 240VAC (50 - 60Hz)です。

4-2. 入力突入電流 (入力サージ電流)

入力サージ電流防止回路を内蔵しています。パワーサーミスタ方式の為、周囲温度が高い場合や通電後の入力再投入時は入力サージ電流が増加します。

4-3. 過電圧保護 (OVP)

OVP が動作すると出力が遮断します。入力を一時遮断し、数分後に再投入することにより出力は復帰します。OVP 設定値は固定の為、設定値の変更はできません。

4-4. 過電流保護 (OCP)

OCP 機能は、定格出力電流値の 105%以上で動作し、過電流・短絡状態を解除すれば自動的に出力は復帰します。但し、周囲温度が高温時において入力電圧 200V 系 (170-265VAC) の場合、出力電圧が遮断する場合があります。入力を一時遮断し、数分後に再投入することにより出力は復帰します。尚、過電流および出力短絡状態での動作はお避け下さい。電源の破損を招く恐れがあります。

4-5. 出力リップル・ノイズ

出力リップル・ノイズは、出力端に電解コンデンサ：100 μ F、フィルムコンデンサ：0.1 μ F を取付け、周波数帯域は 20MHz にて測定して下さい。尚、プローブは JEITA プローブを使用して下さい。

4-6. 負荷端子妨害波電圧試験

PSE における負荷端子妨害波電圧試験を満足する為には、出力端に電解コンデンサ：100 μ F、フィルムコンデンサ：0.1 μ F を取付けて測定してください。

4-7. 最大負荷容量

負荷側に接続するコンデンサは下記容量内でご使用ください。

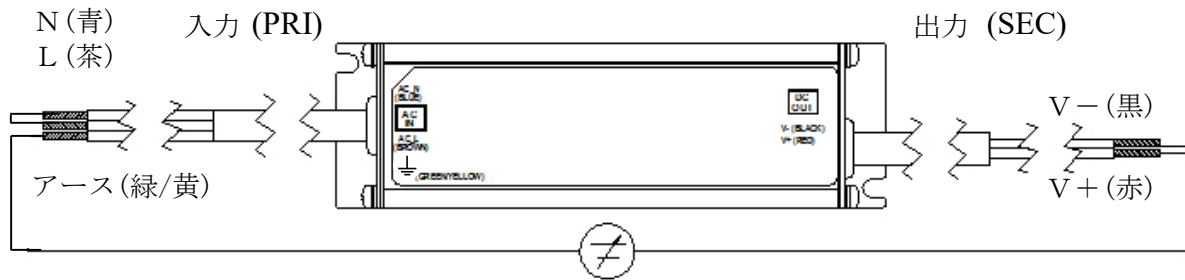
	出力電圧タイプ別コンデンサ容量	
機種	ELV12-12-1R0	ELV12-24-R50
容量	680 μ F	180 μ F

5. 絶縁抵抗/耐圧

5-1. 絶縁抵抗試験

出力 - アースの絶縁抵抗値は、500VDC にて 100MΩ 以上です。尚、安全の為に、DC 絶縁計の電圧設定は絶縁抵抗試験前に行い、試験後は抵抗等で十分放電して下さい。

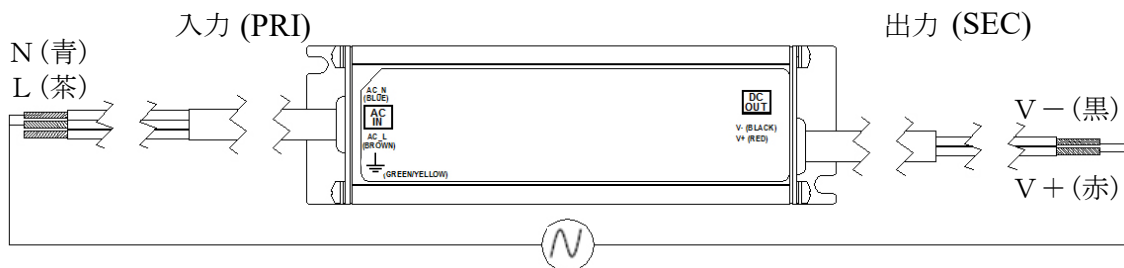
出力 - アース : 500VDC 100MΩ 以上



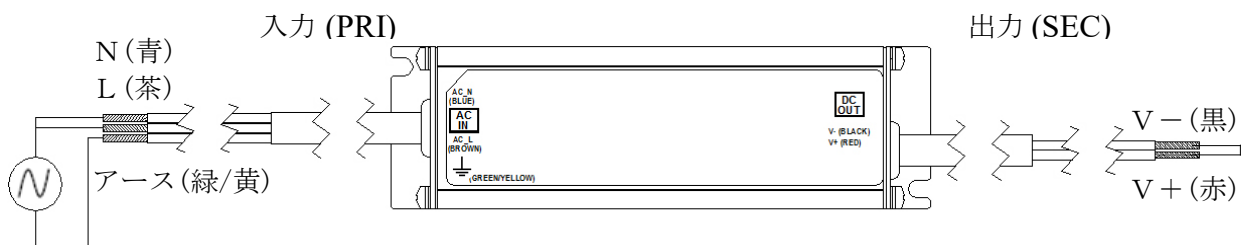
5-2. 耐圧試験

入力 - 出力間 3kVAC 及び入力 - アース間 2kVAC において 1 分間に耐える仕様です。耐圧試験器のリミット値を 10mA に設定後、試験を行って下さい。試験電圧印加は、ゼロから徐々に上げ、遮断時も徐々に下げて下さい。試験時間をタイマーで行う場合、電圧印加・遮断時にインパルス性の高電圧が発生し、電源を破損する恐れがあります。試験時は下記のように入力側・出力側各々を接続して下さい。

入力 - 出力 : 3kVAC 1 分間 (10mA)



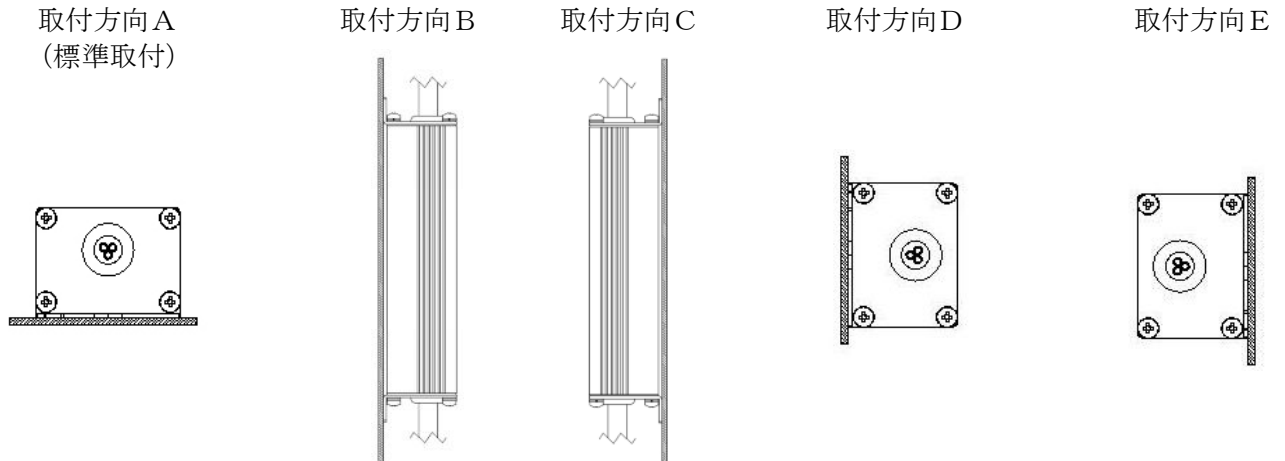
入力 - アース : 2kVAC 1 分間 (10mA)



6. 取付け方法

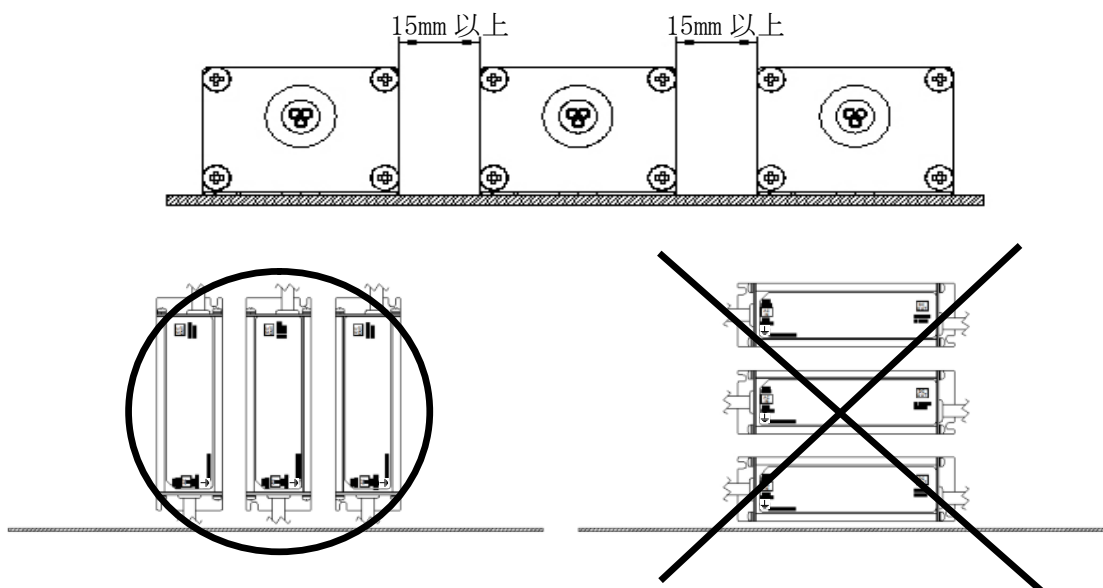
6-1. 取付け方向

電源の推奨取付は、下記の標準取付方向 (A) です。尚、(B) ~ (E) 取付方向についても使用可能です。
注：下記ディレーティングカーブ値内でご使用下さい。



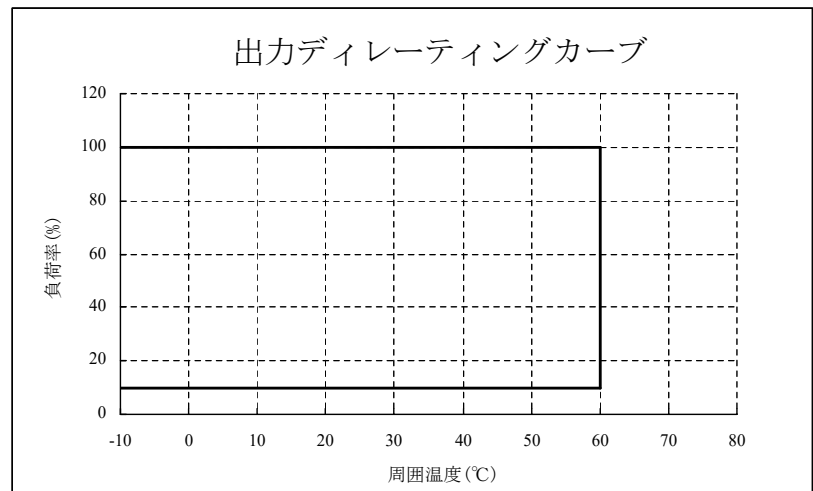
6-2. 取付け方法

- (1) 自然空冷方式の電源です。電源自体も発熱します。電源周囲に熱がこもらないように、自然対流を十分確保して下さい。電源の周囲は 15mm 以上空間を設けて下さい。複数台使用時の電源間隔も 15mm 以上空間を設けて下さい。段積みなど個々の製品の放熱を妨げる設置は避けて下さい。動作周囲温度が電源仕様規格内であると思われる場合でも、電源を実装する装置や機器が密閉構造であったり、自然対流を生じない構造の場合には電源の周囲温度の上昇と共に電源内部の部品温度が著しく上昇し、故障の原因となります。
- (2) 電源取付ネジの推奨締め付けトルク M3 ネジ：0.49N・m (5.0kgf・cm)
- (3) 装置との固定は、機械的ストレスを防ぐ為、推奨トルクを超えないようにして下さい。
- (4) 固定用穴 2箇所を使用して固定して下さい。
- (5) 製品にねじれ、たわみ、衝撃などのストレスをかけないように取り付けは平らな面に固定して下さい。
- (6) 電源の取付側は電源の重量や温度等に十分耐えられる構造及び材質をご使用下さい。



6-3. 出力ディレーティング

周囲温度(°C)	負荷率(%)
-10 - +60	100



7. 配線方法

- 入力線と出力線は必ず分離して下さい。
- 出力端に小容量コンデンサを取付けると、ノイズ除去に効果があります。
- 入・出力線を引っ張らないで下さい。電源に機械的ストレスが加わります。
- 入出力線が細くて長い場合、電源の動作に影響を与える場合がありますので、影響が無い事を十分にご確認の上ご使用下さい。

8. 故障と思われる前に

- 規定の入力電圧が印加されていますか。
- 出力の配線は、正しく接続されていますか。
- 出力電流および出力電力は、規格値以上で使用していませんか。
- 負荷が変動する周波数によっては電源から音が発生することがあります。
- 入力電圧波形は正弦波交流になっていますか。
(UPS等を接続され、入力電圧波形が正弦波でなくなると、電源から音が発生することがあります。)
- 負荷側に大容量のコンデンサがついていませんか。“4-7. 最大負荷容量”に記載しています容量以下にてご使用下さい。
(出力が停止または不安定動作となる恐れがあります。)

9. 電源寿命

本製品には寿命があります。寿命は使用条件により異なってきます。電源寿命の参考年数については、信頼性データにあります電解コンデンサ推定寿命計算値をご参照下さい。電源が寿命となった場合、出力ノイズが大きくなったり、出力電圧が不安定になったり、出力電圧低下等の状態となり、電源仕様を満足出来なくなります。従いまして、設置環境には十分配慮頂き、保存温度、動作周囲温度をなるべく低い温度でご使用ください。本製品が寿命となる前に交換する事をお奨めします。

10. メンテナンス

製品の構造上、修理はできません。故障の場合は弊社までお問い合わせ下さい。尚、入力線及び出力線の取替えはできません。

11. 無償保証範囲

無償保証期間は、納入後3年です。この期間内の正常なご使用状態における故障につきましては、無償で交換致します。

無償保証範囲は以下の使用条件範囲となります。

- (1) 平均使用温度 40℃以下（本体周囲温度）
- (2) 負荷率 100%以下

ただし、使用温度及び負荷率の最大定格は、仕様に定める出力ディレーティングの範囲内です。

以下の場合には除外させていただきます。

- (1) 製品の落下・衝撃等、不恰当なお取扱い、腐食性ガス等、塩害等の特殊な環境や製品の仕様規格を超える条件での使用によって故障した場合。
- (2) 火災・水害その他天変地異に起因する故障の場合。
- (3) 当社または当社が委託した以外の者が製品に改造・修理加工を施す等、当社の責任と見做されない故障の場合。