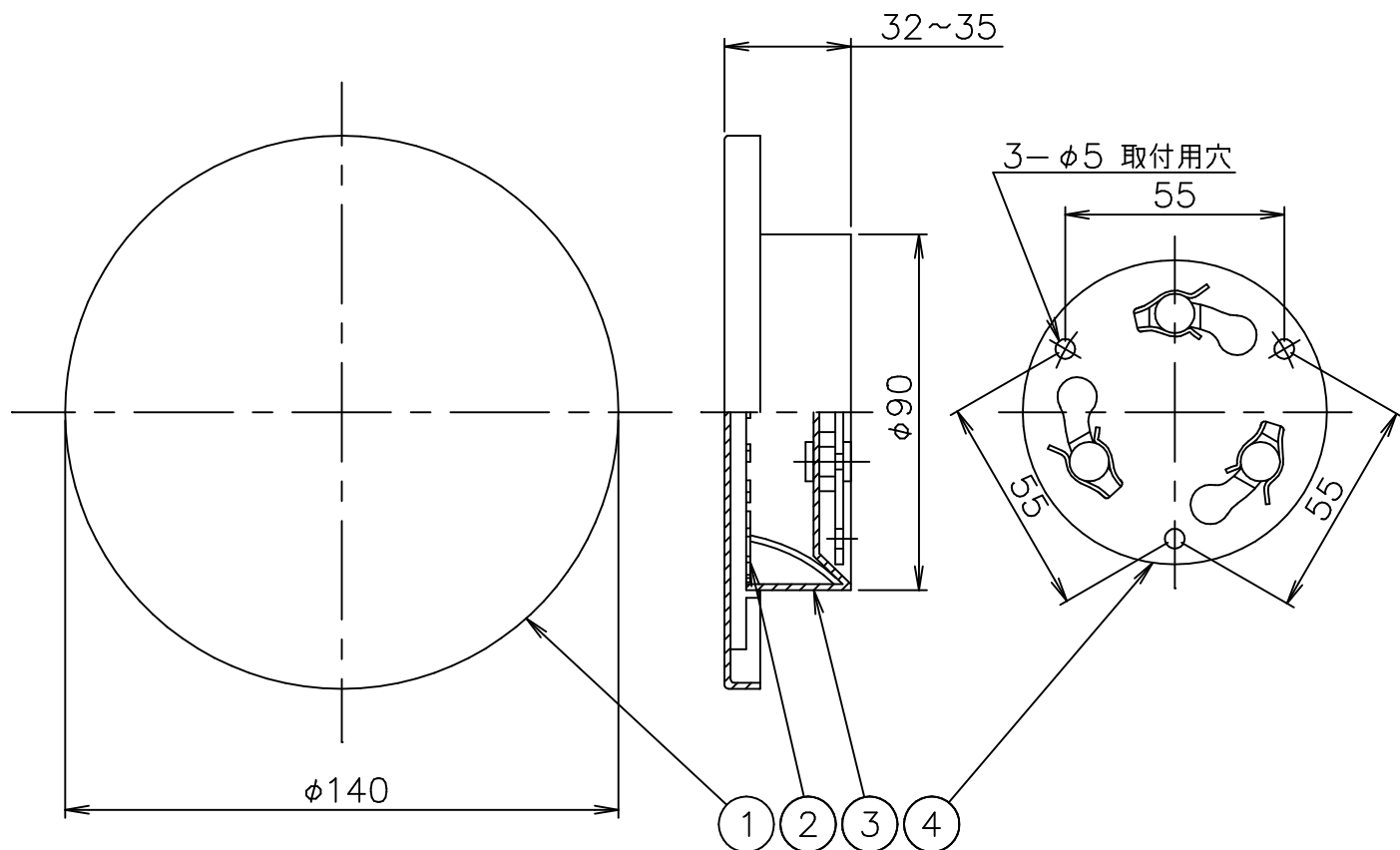
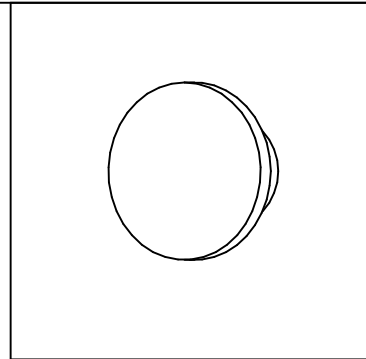


FLOS

171130



色種

- Primer
- White
- Gray
- Deep Brown
- Black
- Anthracite
- Basaltina Stone
- Concrete
- Crema D'orcina Stone

6					器具	
5					タイプ	
4	取付板	SUS-P	1	生地		
3	本体	ポリカーボネート	1	透明	適合	
2	LEDユニット		1	8W 3000K 913lm	ランプ	8W 3000K 913lm
1	カバー	樹脂/石/コンクリート	1	色種参照		
品番	品名	材質	数量	摘要		名称
	第三角法	作図	仲西	単位	mm	尺度
						質量
						max0.45kg
						CAMOUFLAGE 140

※本品の規格および外観は改良のため予告なしに変更する事がありますので、あらかじめご了承ください。