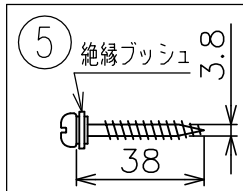
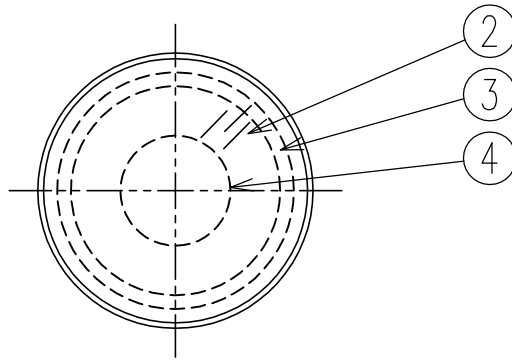
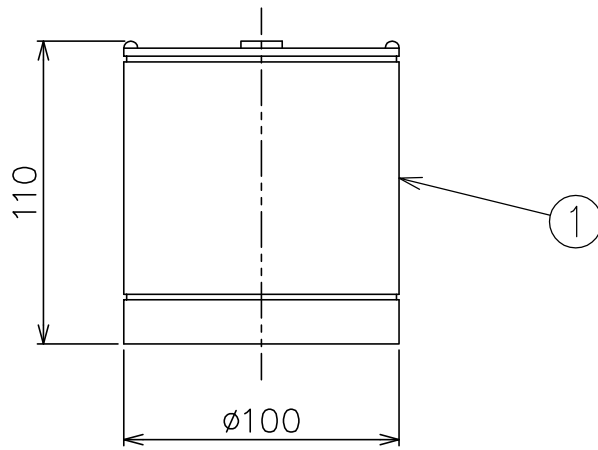
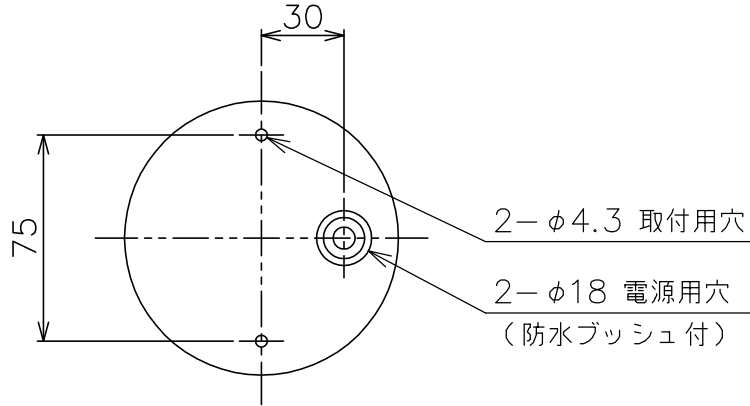


200520



定格消費電力	
入力電圧	100V
周波数	50/60Hz
入力電流	
消費電力	5W

定格光束	471 lm
------	--------

△ 安全上のご注意

- 防雨型器具ですが、風呂場等の湿気の多い場所には取付けできません。感電・火災の原因となることがあります。
- 天井面取付け専用器具です。壁面は取付けしないでください。落下・感電・火災のおそれがあります。
- 天井面の凹凸が大きい場合には、パッキンとのすきまを防水シールでうめてください。また、背面から水のかかる場所への取付けしないでください。絶縁不良による感電・火災のおそれがあります。

7																	
6																	
5	取付ネジ	SUS	2														
4	LEDユニット	-	1	シリコンレンズ付													
3	反射鏡	AIP	1	アルマイト仕上													
2	下面カバー	強化ガラス	1	クリア													
1	本体	ADC	1	レザートーン塗装													
品番	品名	材質	数量	摘要				器具タイプ	・天井付専用(天井面以外の取付けは不可) ・防雨型 ・電源電圧100V			IP65					
ランプ								・LED 3.9W ・3000K ・Ra80, 1/2ビーム角54°									
色種								B(黒) / W(白)									
カタログ番号	L4283(B・W)	型番	B7LK-12B1-1(B・W)														
第三角法	作図	開発	単位	mm	尺度	-	質量	0.75kg									

※本品の規格および外観は改良のため予告なしに変更する事がありますので、あらかじめご了承ください。