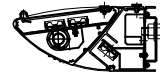
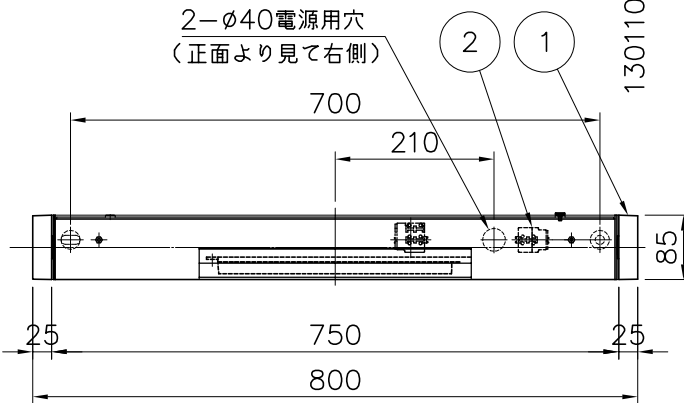
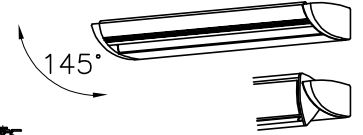
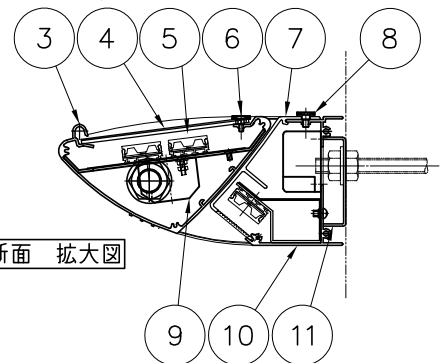
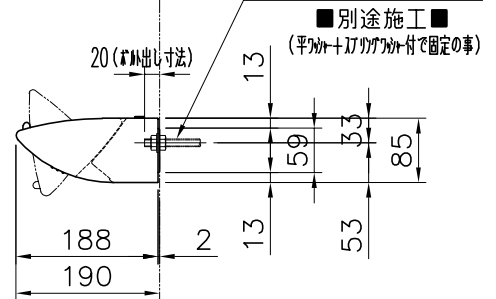


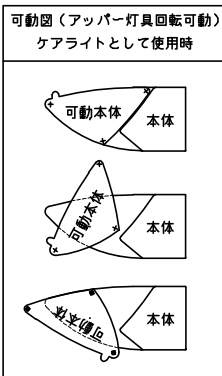
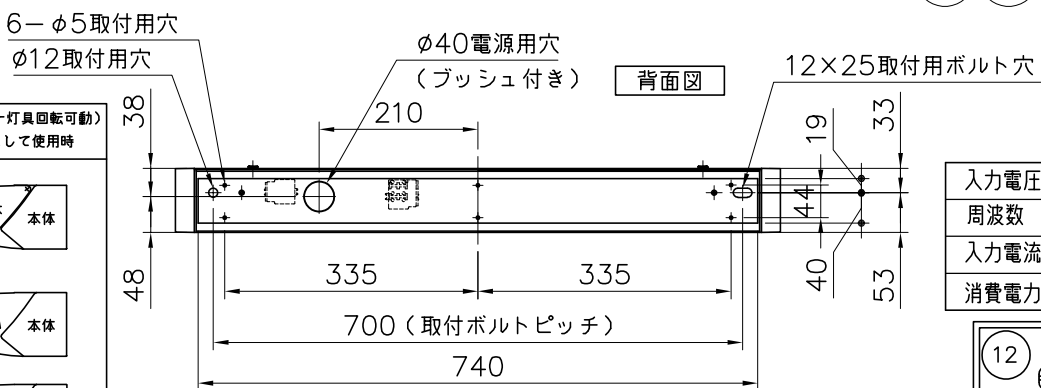
アップライト灯具可動



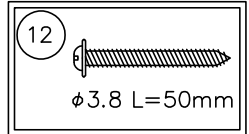
(ボルト取付の場合)
2-3/8"取付用ボルト



断面 拡大図



入力電圧	AC100V
周波数	50/60Hz
入力電流	0.65A
消費電力	65W



- カバーは熱膨張対策の為、左右方向にクリアランスを設定しています。
- 注記 4) カバーをセットし、ネジを締付けても左右に動きますが、機能上の問題はありません。
本器具は可動の際に過重がかかります。取付部の強度は十分耐えられる補強材のある壁面へお取付ください。不備がありますと器具落下の原因となります。
また、壁面のボードがやわらかい等の場合、器具が壁面にくいこみ壁面材の損傷・器具破損の原因となります。
- 注記 3) 器具破損の原因となります。
- 注記 2) 周囲温度：5～30℃で使用してください。
外部スイッチでの点灯方式です。7W-LED24Wx2/7W-LED9Wx1
- 注記 1) 器具回路は、2回路必要です。(アップ1回路、ダウン1回路)

△ 安全上のご注意

- 一般屋内用器具です。屋外や、水気、湿気のある所には取付け出来ません。絶縁不良による感電・火災の原因となることがあります。
- 壁面取付専用器具です。天井面には取付けないでください。落下のおそれがあります。

13					6	ローレットネジ	BsBM	2	M3白色塗装	器具タイプ	壁面スイッチタイプ
12	取付ネジ	SWRH	6	クロメート処理	5	LEDランプ	-	2/1	LED24W用/LED9W		
11	取付板	SPG	1	生地	4	灯体カバー	アクリル	1	クリアマット		
10	本体	AS	1	白色塗装	3	可動本体	AS	1	白色塗装	使用光源	(アップラー・ダウン) LED24Wx2+9Wx1 温白色(3500K) Ra90
9	LED点灯装置	-	1/1	24W用/9W用	2	電源端子台	ナイロン	1/2	2Pアース付き 2Pアースなし		
8	ローレットネジ	BsBM	2	M4白色塗装	1	本体キャップ	ABS	1	指定色	色種	
7	本体カバー	アクリル	1	押し成形 乳白色一部クリア	品番	品名	材質	数量	摘要	カタログ番号	K-649W 型番 04KU-17B7-3W
第三角法		作図	開発部	単位	mm	尺度	質量	5.9 kg			