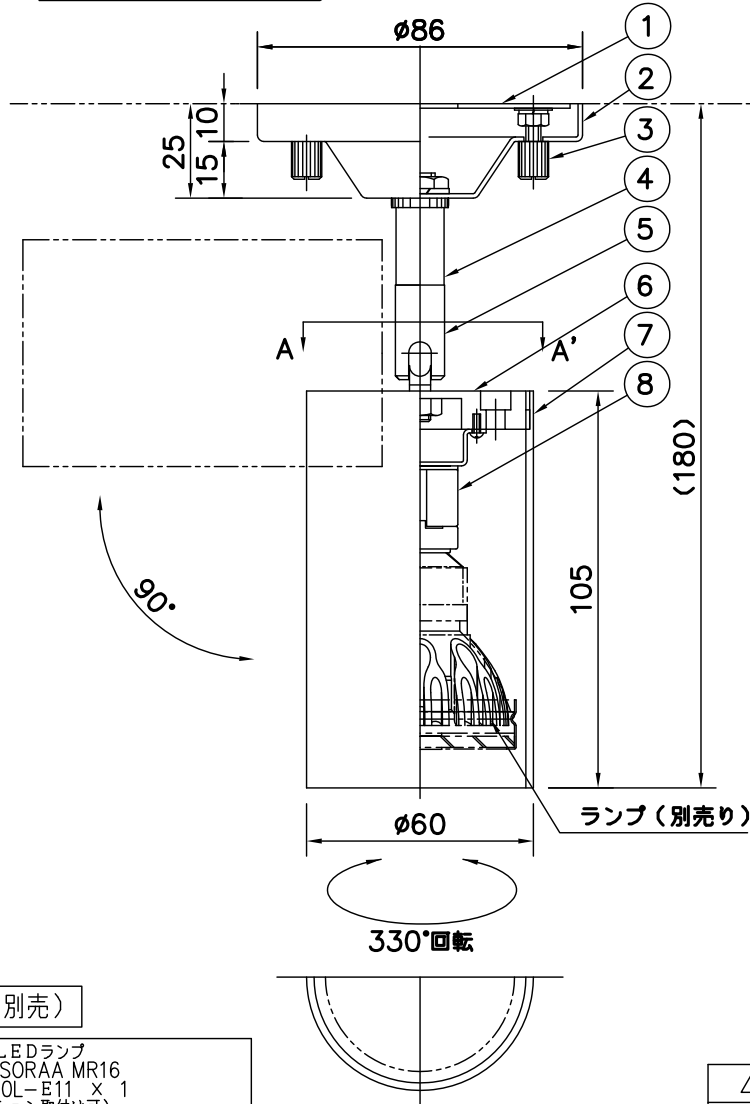
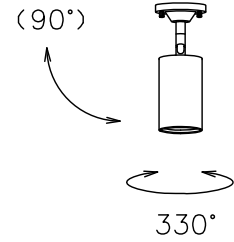


φ20電源用穴
(保護カール加工)

2-4.5×9取付用小判穴



8-φ5放熱用穴

A-A'断面図

ランプ(別売り)

330°回転

その他適合光源(別売)

LED光源	電球形LEDランプ USIO SORAA MR16 LDR10L-E11 X 1 (オプション取付け可)
-------	---

※電球形LEDランプは製造メーカーによって発光部の位置、光イメージは変化します。
また、極端に形状の違うランプや、器具に干渉するランプは使用しないでください。
ご使用にあたっては電球形LEDランプの取扱説明書や注意に従ってください。
調光の対応も電球形LEDランプ取扱説明書や注意に従ってください。

△安全上のご注意

- 一般屋内用器具です。屋外や、水気、湿気のある所には取付け出来ません。絶縁不良による感電・火災の原因となることがあります。
- 天井面取付専用器具です。傾斜天井には取付けしないでください。落下のおそれがあります。

9	取付ネジ	SWRH	2	クロメート処理
8	ソケット	セラミック	1	E11
7	ソケットカバー	AT	1	白色塗装
6	上面カバー	AP	1	白色塗装
5	自在アーム	BsBM φ13	1	白色塗装
4	スペーサー	BsT	1	白色塗装
3	ローレットナット	BsBM	2	白色塗装
2	フランジ	SPC	1	白色塗装
1	取付板	SEC	1	生地

器具タイプ	
適合ランプ	φ50 75W型(別売り) E11 JDR110V65 WX1
色種	

品番	品名	材質	数量	摘要	カタログ番号	型番			
第三角法	作図	開発部	単位	mm	尺度	質量	0.3 kg	T1110W	04TC-05B9-1W

※本品の規格および外観は改良のため予告なしに変更する事がありますので、あらかじめご了承ください。

140827