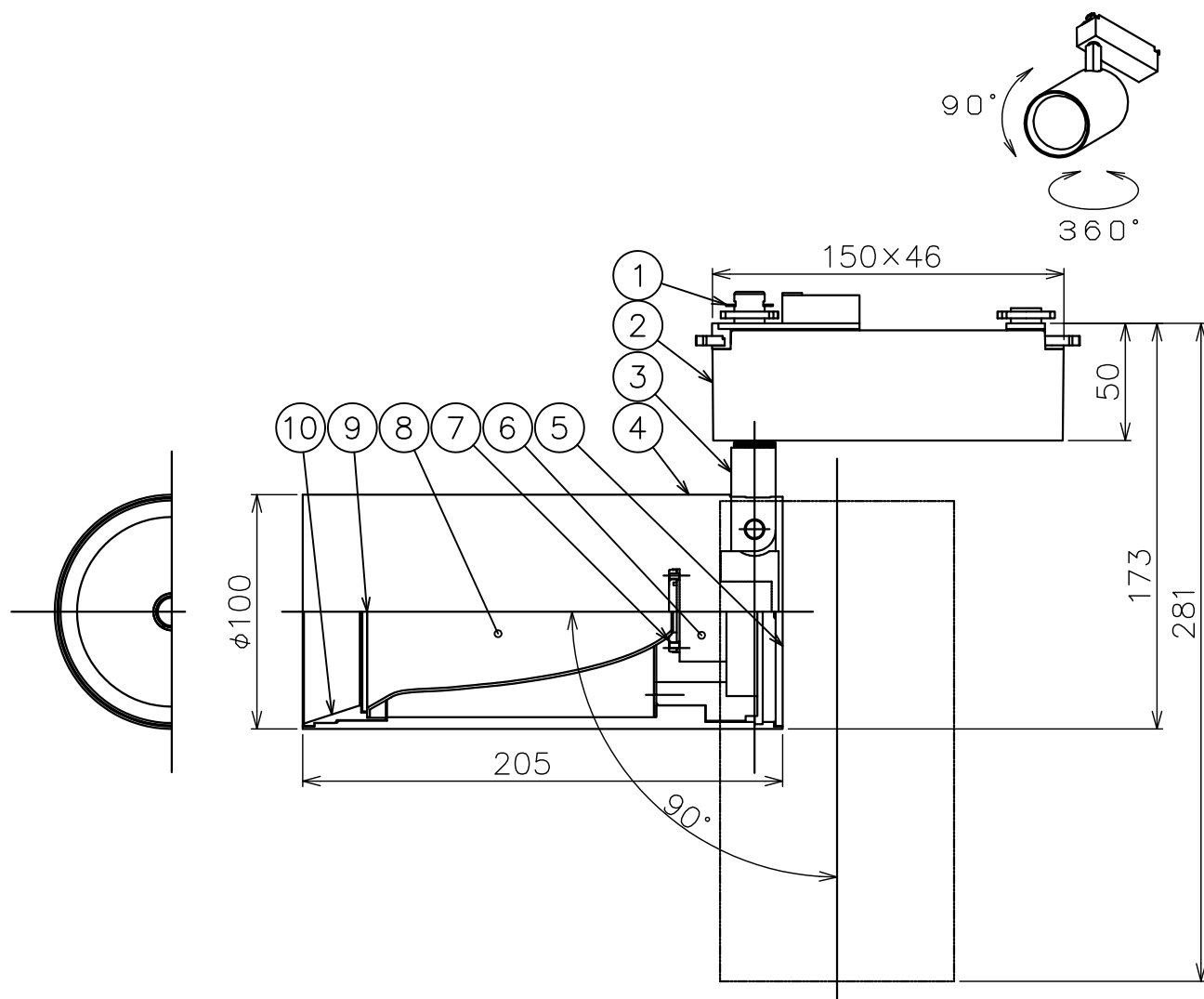


140703 170906



入力電圧	AC100V
周波数	50/60Hz
入力電流	0.3A
消費電力	30W
力率	高力率

- 3) 必ず専用調光器で調光してください。
- 2) 周囲温度：5～35℃で使用してください。

注記1) 近接照射限度 : 0.1 m

[可燃物を0.1 m未満で照射しないこと]

△ 安全上のご注意

- 一般屋内用器具です。屋外や、水気、湿気のある所には取付け出来ません。絶縁不良による感電・火災の原因となることがあります。
- 天井面取付専用器具です。傾斜天井壁面、床面には取付けないでください。指定外取付けは、火災・落下のおそれがあります。
- 被照射面とは直接触れないように0.1 m以上離してください。過熱による変色・変形・火災のおそれがあります。
- 灯具は高温になりますので、人が容易に触れるおそれのある場所には取付けないでください。やけどのおそれがあります。

品番	品名	材質	数量	摘要
6	ヒートシンク	ADC	1	黒色アルマイト
5	エンドプレート	ADC	1	白色塗装
4	本体	AT	1	白色塗装
3	アーム	ADC	1	白色塗装
2	電源BOX	ADC	1	白色塗装
1	ダクトプラグ	PC	1	白色
7	LEDコネクター	樹脂	1	7A 300V 白色
8	反射鏡	AP	1	鏡面仕上げ
9	フィルター	PC	1	セミクリア
10	フード	ADC	1	黒色塗装

13					6	ヒートシンク	ADC	1	黒色アルマイト	器具 タイプ	・ 屋内専用 ・ 調光可(逆位相制御方式5~100%) ・ 中角配光20°タイプ		
12					5	エンドプレート	ADC	1	白色塗装				
11					4	本体	AT	1	白色塗装	使用 光源	電球色タイプ(3000K) LED2000lmタイプ Ra85		
10	フード	ADC	1	黒色塗装	3	アーム	ADC	1	白色塗装				
9	フィルター	PC	1	セミクリア	2	電源BOX	ADC	1	白色塗装	色種			
8	反射鏡	AP	1	鏡面仕上げ	1	ダクトプラグ	PC	1	白色				
7	LEDコネクター	樹脂	1	7A 300V 白色	品番	品名	材質	数量	摘要	カタログ 番号	T504BW	型番	0ATJ-18B7-1W
第三角法		作図	開発	単位	mm	尺度	—	質量	1.9 kg				

※本品の規格および外観は改良のため予告なしに変更する事がありますので、あらかじめご了承ください。