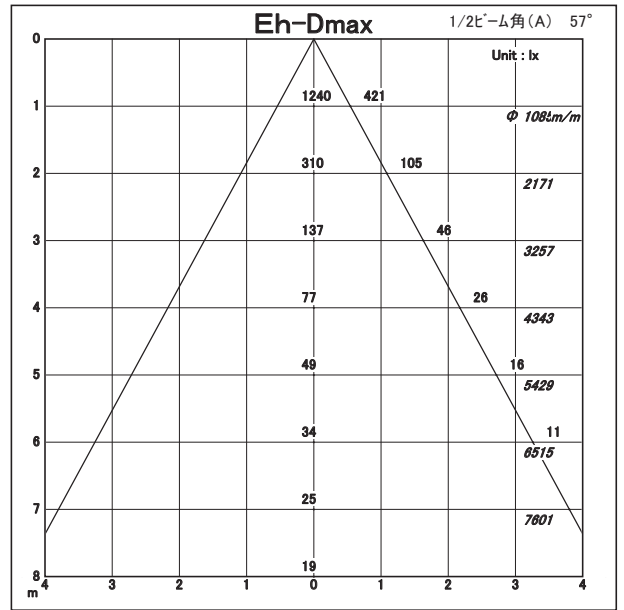
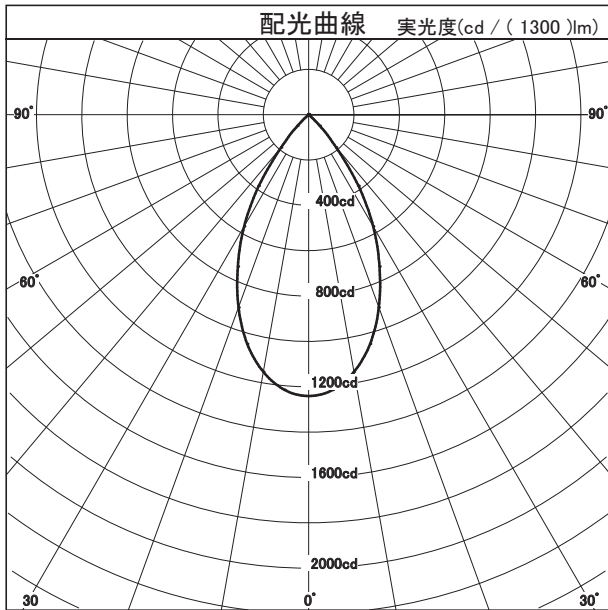
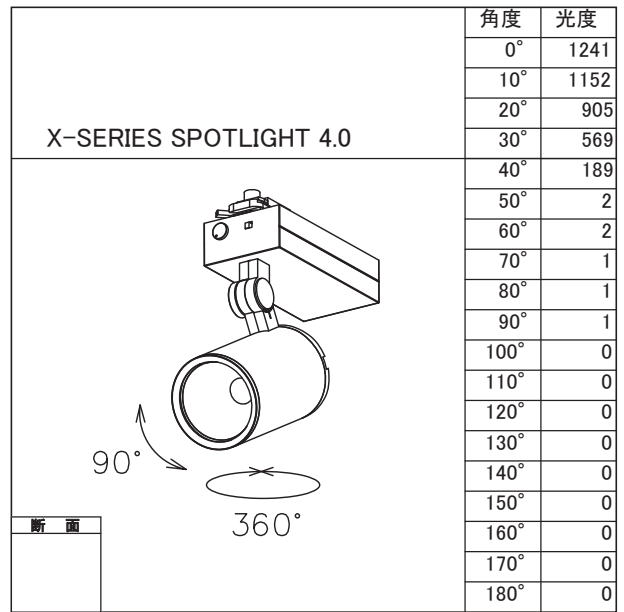




カタログ番号	T124DW
オプション番号	4000K Ra85
使用ランプ	XTM19804013CCA
ランプ光束	1300.0 lm <small>1.000</small>
最大光度	1240.9 cd
1/2ビーム角	
A断面	57.00°
C断面	
B断面	



照明率表		平均照度=台数*照明率*保守率*1300(光束)/(間口*奥行)												
床面反射率(%)		20												
天井面反射率(%)		80			60			40			20			
壁面反射率(%)		50	30	10	50	30	10	50	30	10	50	30	10	
室	0.50	0.52	0.48	0.45	0.51	0.47	0.44	0.51	0.47	0.44	0.50	0.47	0.44	0.43
	0.70	0.62	0.57	0.54	0.61	0.57	0.54	0.60	0.56	0.54	0.59	0.56	0.54	0.52
	1.00	0.70	0.66	0.63	0.69	0.65	0.63	0.68	0.64	0.62	0.66	0.64	0.61	0.60
	1.25	0.75	0.71	0.68	0.73	0.69	0.67	0.71	0.68	0.66	0.70	0.67	0.65	0.64
	1.50	0.78	0.74	0.71	0.76	0.72	0.70	0.74	0.71	0.69	0.72	0.70	0.68	0.66
指	2.00	0.81	0.78	0.76	0.79	0.76	0.74	0.77	0.75	0.73	0.75	0.73	0.71	0.70
	2.50	0.84	0.81	0.79	0.81	0.79	0.77	0.79	0.77	0.75	0.77	0.75	0.74	0.72
	3.00	0.85	0.83	0.81	0.83	0.80	0.79	0.80	0.78	0.77	0.77	0.76	0.75	0.73
	4.00	0.88	0.86	0.84	0.85	0.83	0.81	0.82	0.80	0.79	0.79	0.78	0.77	0.75
	5.00	0.89	0.87	0.86	0.86	0.84	0.83	0.83	0.82	0.81	0.80	0.79	0.78	0.76
数	7.00	0.91	0.89	0.88	0.87	0.86	0.85	0.84	0.83	0.82	0.81	0.80	0.80	0.77
	10.00	0.92	0.91	0.90	0.88	0.88	0.87	0.85	0.84	0.84	0.82	0.81	0.81	0.78