

工事店様へ

- 施工の前に、この「取扱説明書」を必ずお読みのうえ、正しく施工して下さい。
- 施工には電気工事士の資格が必要です。
- 取付配線作業は電気工事の資格を持った作業者が必ず行って下さい。
- 取付工事の後、この取扱説明書を必ずお客さまへお渡し下さい。

安全上の注意**警告**

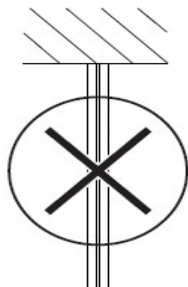
- 施工は、取扱説明書に従い確実に行って下さい。(落下、感電、火災の原因)
- この製品は定格出力電圧DC24Vの定電圧電源を使用して下さい。それ以外は使用しないで下さい。(感電、火災の原因)
- 布や紙などの燃えやすいもので覆ったりしないで下さい。(発熱・火災の原因)
- 煙や異臭などの異常を感じた場合は速やかに電源を切り、修理または購入先にご相談下さい。
- 電線を接続する場合、ゆるみ、抜け、外れのないように確実に接続して下さい。(感電、火災の原因)
- 水没する場所に取り付けしないでください。(感電の原因)
- この製品の改造及び構成部品の交換は、絶対に行わないで下さい。(感電、火災の原因)
- 製品仕様に基づき放熱性を考慮した設置を行って下さい。(損傷、ヤケドの原因)

**注意**

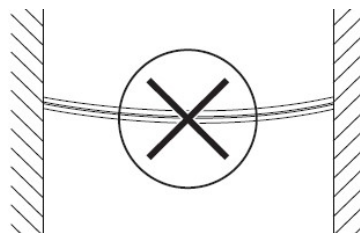
- 取付、取外しの際は、必ず電源を切ってから行って下さい。(感電の原因)
- シンナー、ベンジン、アルカリ、弱酸性、塩素系洗剤で製品を拭かないで下さい。(変色、劣化等の原因)
- LEDは発光色や明るさのばらつきが大きいいため、製品内の個々のLEDや同一形名の製品でも発光色、明るさが異なる場合があります。
- 基板、素子等を傷めるひっかけ、強い衝撃、化学的処理等は行わないで下さい。(割れ、欠け、輝度不均一の原因)
- 静電気の発生は、LEDを傷める原因となります。(短寿命、明るさ低下の原因)
- 点灯状態のLEDを長時間直視しないで下さい。(目を傷める原因)
- サウナなど高温となる場所、粉塵、油煙、振動、衝撃のある場所で使わないで下さい。(落下、感電、火災の原因)
- 温泉地、屋内プールなど腐食性ガスが発生する場所、沿岸地帯など潮風による塩害を受ける場所では、適切な処置を行ってください。(感電、火災、LEDモジュールの短寿命の原因)
- 直射日光が当たるような環境下では、使用時温度範囲に注意してください。またカバーを付けるなどして紫外線が継続的に当たるのを避けてください。(感電、火災、LEDモジュールの短寿命の原因)
- 製品を汚れた手袋やほこりの多い場所で取り扱わないで下さい。汚れが付着しますと、明るさが低下することがあります。(短寿命、明るさ低下の原因)
- 一度貼り付けたLEDモジュールを剥がして再度利用しないでください。剥がすときにLEDや実装部品に負荷がかかる恐れがあります。(短寿命、明るさ低下の原因)

施工禁止事項

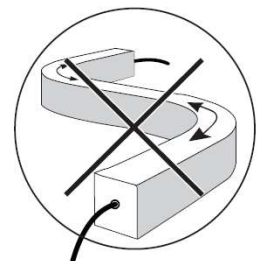
ねじり設置禁止



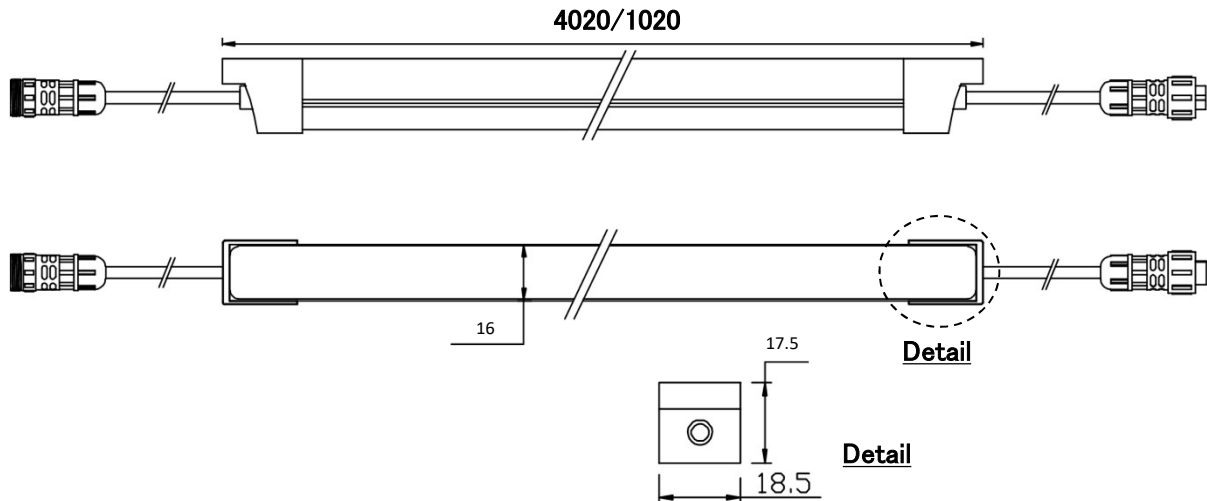
吊り下げ設置禁止



横渡し設置禁止



横曲げ禁止



CCT	Input Vdc	CRI	Watt/M	Lumen/M	W (mm)	H (mm)	L (mm)	IP	Cut line(mm)
2700	24	80 \leq	10	800	16	15	4,020 /1020	68	50
3000									
3200									
4000									
5000									
6500									
RGB	24	-	10	-	16	15	4,020 /1020	68	100
R									
G									
B									
Y									

入力電圧	DC24V
消費電力	10W/m
カット単位	50mm毎 ※RGB 100mm毎
使用環境温度	-20℃ - 45℃
重量	380g/m
最小曲げ半径	150mm
最大連結長	12M (連結部コネクタ長を含む)

製品の保護等級について:製品本体:IP68 コネクタ部:IP67

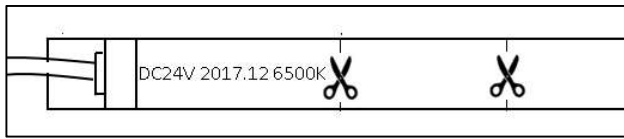
※製品出荷時に取り付けてあるコネクタ部の保護等級はIP67です。

製品が水に浸水するような場所では、必ずコネクタの接続部は浸水しないようにコネクタの接続部を保護する処置を施して下さい。

※製品は一時的な浸漬及び浸漬時において、製品性能に影響を受けない構造となっておりますが、アルカリ成分の強い場所や薬剤などからは保護できませんので、ご注意下さい。

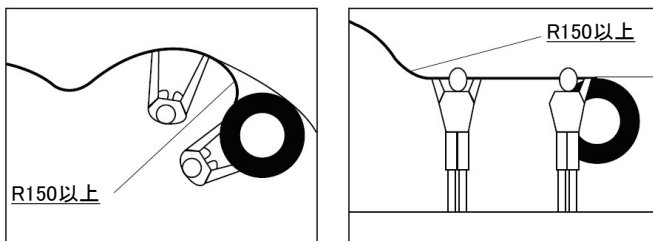
※製品をカット寸法毎に切断した際には、製品性能を維持するための処置を切断部に確実に実施して下さい。

モジュール切断方法



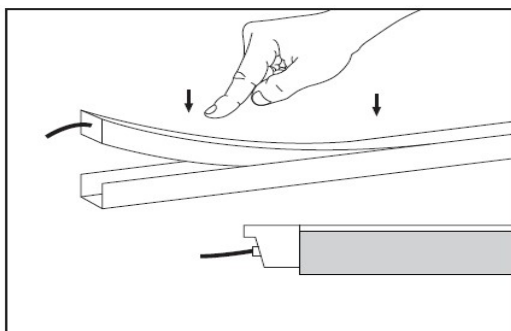
- ※製品裏面のカットマークに沿って、真直ぐに切断して下さい
- ※ハサミを使用した切断は行わないで下さい。
- ※切断面を手で触れないで下さい。

モジュール最小曲げ半径



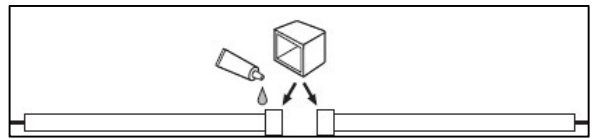
- ※切断後はエンドキャップ内部に接着剤を充填し確実に本体に取り付けて下さい。

アルミフレームの取付け方法



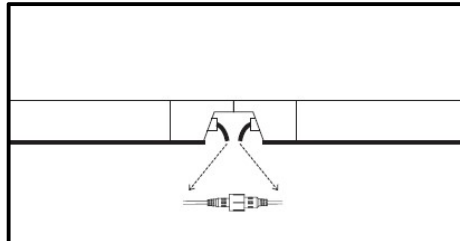
- ※アルミフレームにしっかりと製品本体を嵌め込んで下さい。
- ※一度嵌め込みますと取り出すことは難しくなります。取付けの際には位置を事前にしっかりと確認して下さい。
- ※製品本体の入力/接続部とエンドキャップを取付けた位置にはアルミフレームを嵌め込むことは出来ません。
- ※クリップ止めする場合は300mm間隔で取付願います

モジュール切断後の処置



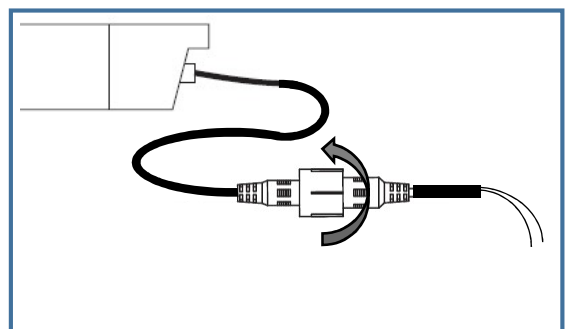
- ※切断後はエンドキャップ内部に接着剤を充填し確実に本体に取り付けて下さい。
(推奨品:セメダイン社製スーパーXG)
- ※接着剤は、各メーカーの仕様に準じて施工して下さい。
- ※カット後は製品同士の直列接続ができなくなります。

モジュールのシームレス設置



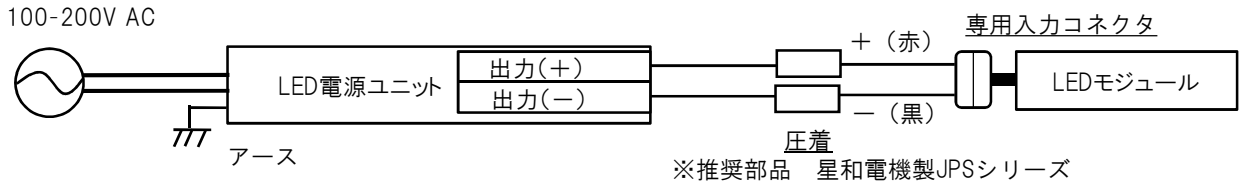
- ※製品同士はシームレスに設置が可能です。接続コネクタを製品の側面や下部へと配置して下さい

入力コネクタの取付け方法



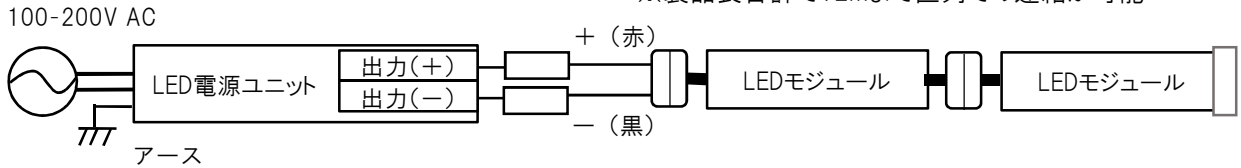
- ※付属の入力コネクタを使用する際には製品本体のコネクタに取付けた後、緩みのないようにしっかりとネジを締めて取付けて下さい。
- ※入力コネクタから出ている電線を電源出力線や延長線などに圧着する際には、極性をしっかりと確認して、間違いのないように取付けてください。

※電源出力線と入力線の極性を間違えないよう十分に注意して接続して下さい。



※推奨部品 星和電機製JPSシリーズ

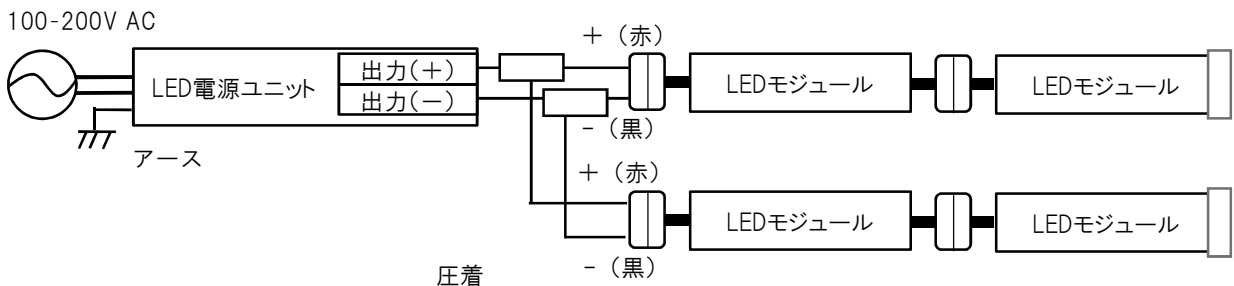
※電源から製品本体までの配線延長は10m以内を推奨
※製品長合計で12mまで直列での連結が可能



※製品を現場でカット加工した際は、必ず防水絶縁加工を施して下さい。

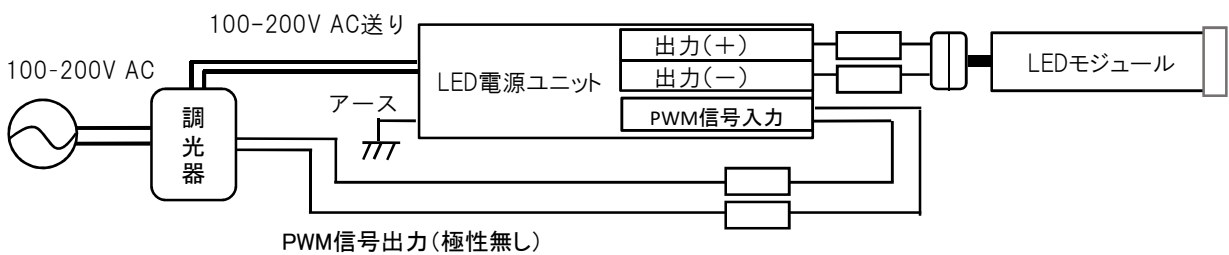
・並列接続配線図

※製品長合計が12mを超える場合は、LED電源の容量を超えない範囲で並列接続を行って下さい。



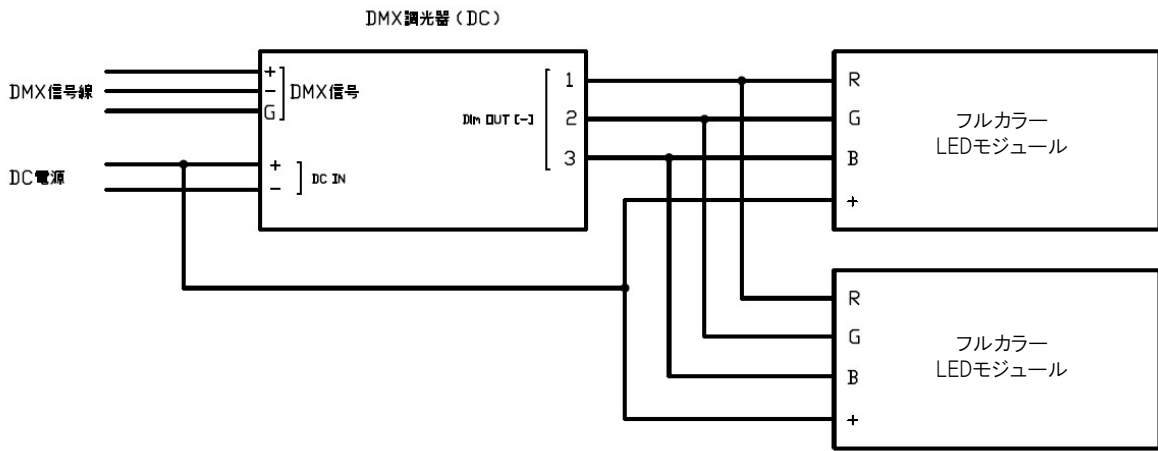
※推奨部品 タカチ電機工業製THB399Yシリーズ

・調光器設置時配線図例(PWM)

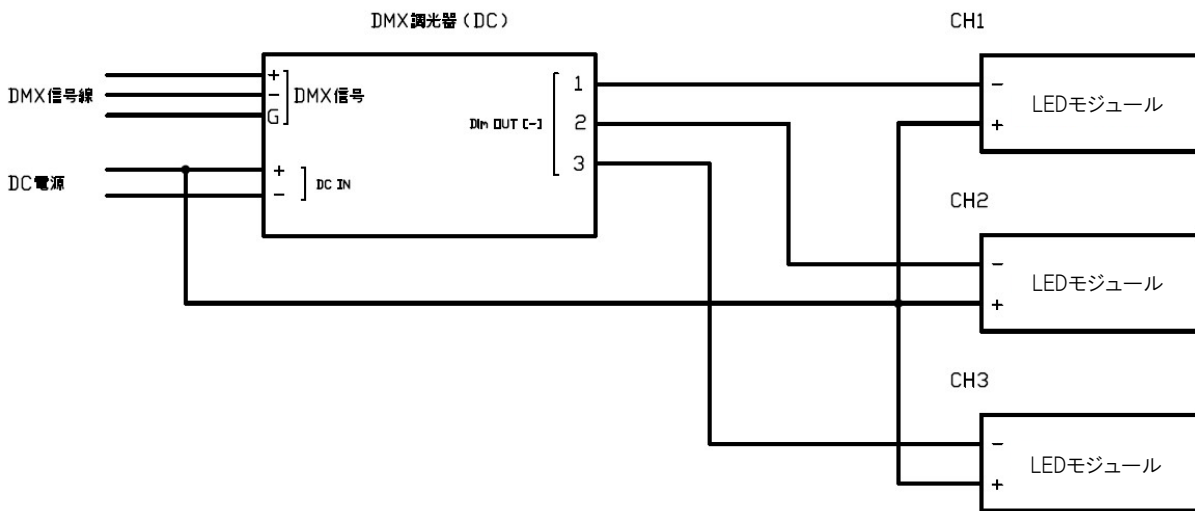


<p>電源の供給は片側のリード線のみから行ってください。 両側のリード線からの電源供給は故障・火災の原因となります。 テープやビニールテープなどで絶縁処理をしてください。</p>	<p>両側のリード線からの電源供給は、絶対にしないでください</p> 	<p>灯具を1本のみで使用する場合 接続しないコネクタは、必ず絶縁処理をする</p> 
---	---	--

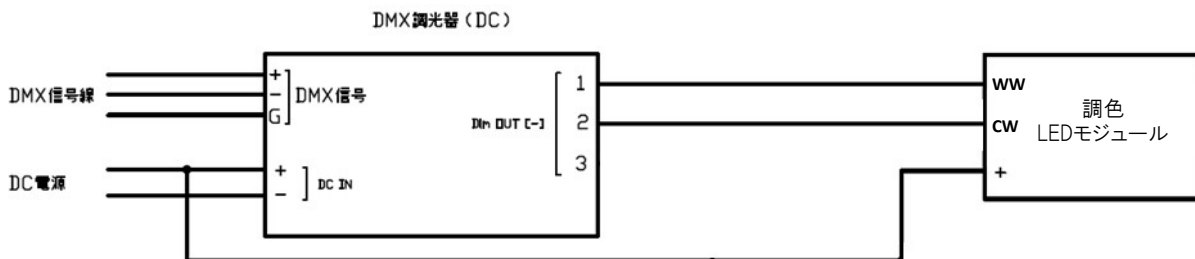
・フルカラー制御 配線図例



・単色制御 配線図例

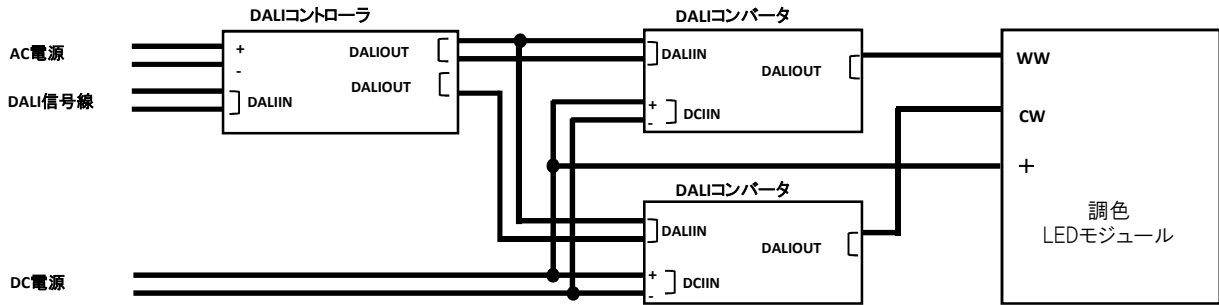


・調色制御 配線図例



※上記配線方法は、DMX信号を用いた制御による配線方法の一例です。
実際の製品配線では、ご使用になる機器の配線方法及び取扱説明書に従って配線を行ってください。

・調色制御 配線図例



※上記配線方法は、DALI信号を用いた制御による配線方法の一例です。
実際の製品配線では、ご使用になる機器の配線方法及び取扱説明書に従って配線を行ってください。

直流電源装置

型番	サイズ	定格出力	点灯可能長	一次側	**二次側	PWM調光 ドライバー	漏電ブレーカー (20A)	ケース	保護等級IP
OT20/100-200/24 20W 100-200V 50/60Hz	縦: 45mm	DC24V	1.8m			無 非調光	MAX 0.26A 100V時 最大76台まで 接続可能	樹脂	IP20
	横: 115mm	0.83A							
	高: 28mm	20W							
OT30/100-200/24 DIM P 30W G2 100-200V 50/60Hz	縦: 51mm	DC24V	2.7m			内蔵 調光可 ***5-100%	MAX 0.4A 100V時 最大50台まで 接続可能	アルミニウム	IP66
	横: 195mm	1.25A							
	高: 33mm	30W							
OT60/100-200/24 DIM P 60W G2 100-200V 50/60Hz	縦: 63mm	DC24V	5.4m	□出線仕様 L=150mm	□出線仕様 L=150mm	内蔵 調光可 ***5-100%	MAX 0.75A 100V時 最大26台まで 接続可能	アルミニウム	IP66
	横: 200mm	2.5A							
	高: 49mm	60W							
OT90/100-200/24 DIM P 90W G2 100-200V 50/60Hz	縦: 63mm	DC24V	8.1m			内蔵 調光可 ***5-100%	MAX 1.09A 100V時 最大18台まで 接続可能	アルミニウム	IP66
	横: 219mm	3.75A							
	高: 49mm	90W							
OT150/100-200/24 DIM P 150W G2 100-200V 50/60Hz	縦: 63mm	DC24V	*13.5m			内蔵 調光可 ***5-100%	MAX 1.80A 100V時 最大11台まで 接続可能	アルミニウム	IP66
	横: 239mm	6.25A							
	高: 49mm	150W							

*製品の直列接続は最大12mまでとなります。

**電源の二次側からFrostedまでの距離は10m以内を推奨しております。(1.25Sqを推奨)

(10m以上離す場合は、電圧降下を考慮した電線をお使い願います)

(ノイズ対策をする場合はシールド線をお使い願います)

(延長の可否に関わらず結線部は適切に処理を行ってください)

***使用する調光器によって下限値が変わる場合がございます。

(DMX、DALI調光を使用する場合は専用調光ドライバー、専用調光器をご使用願います)

****調光の可否に関わらず調光信号線は適切に処理を行ってください。