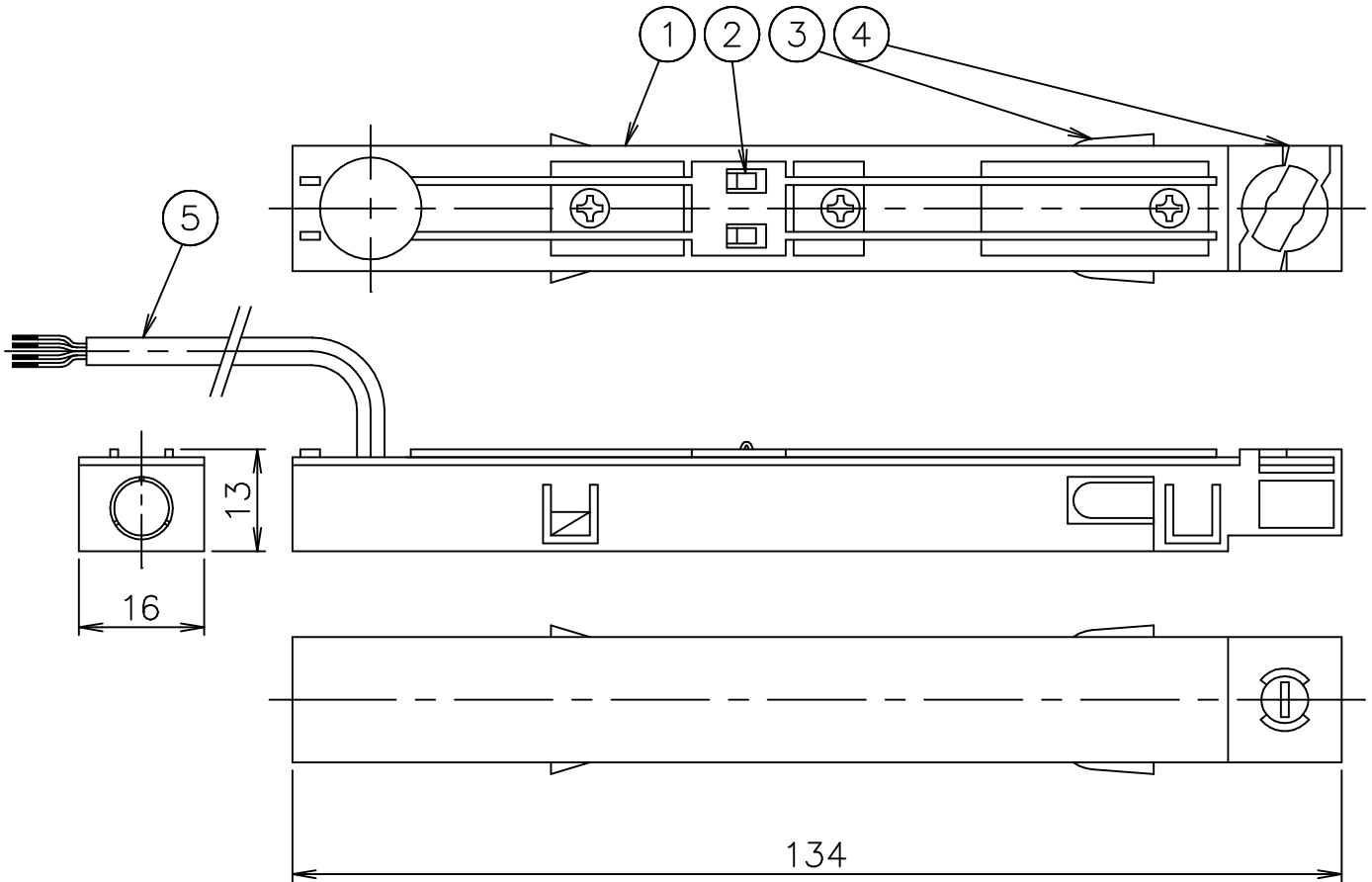


○ 08.0611.14



※Suspension用に長い給電コードが必要な場合は、別途お問合せください。

6					器具 タイプ	屋内専用
5	給電コード	塩化ビニール	1	黒色 4芯 L=300	適合 ランプ	48V Max6.6A
4	ロックバー	樹脂	1	黒色		
3	給電用ガイド	SPG	2	クロメート処理 48V	色種	
2	調光用ガイド	SPG	2	クロメート処理		
1	本体	樹脂	1	黒色		
品番	品名	材質	数量	摘要		
第三角法	作図	単位	mm	尺度	—	質量 0.02 kg

※本品の規格および外観は改良のため予告なしに変更する事がありますので、あらかじめご了承ください。