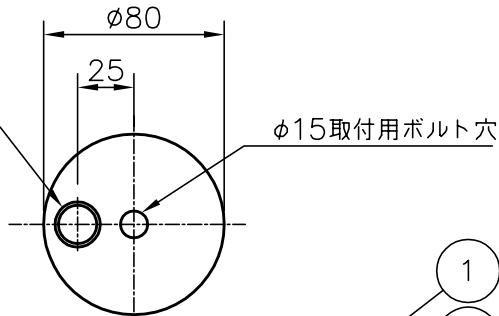


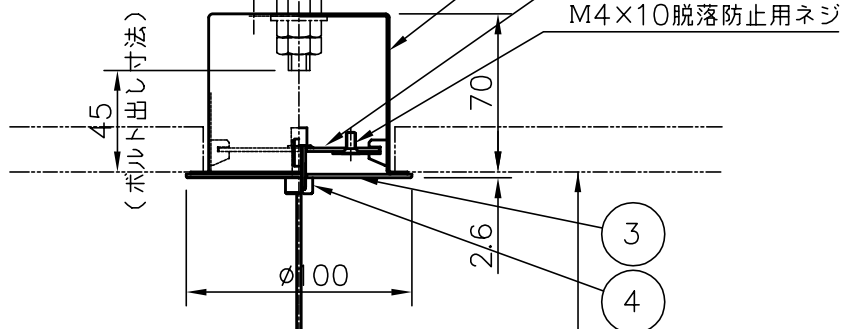
切込寸法

φ20電源用穴
(ブッシュ付き)



3/8" 取付用ボルト

■別途施工■

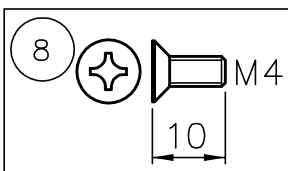


吊高さ
MAX1100mm

4-φ4.5取付用穴



端末処理



注記2：取付ピッチは、器具本体の図面を参照。
注記1：斜め天井への取付はできません。

安全上のご注意

- 一般屋内用器具です。屋外や、水気、湿気のある所には取付け出来ません。絶縁不良による感電・火災の原因となることがあります。
- ワイヤ吊り専用器具です。吊り木等で補強された天井材にワイヤ取付部品で取付けてください。傾斜天井には取付けしないでください。指定外取付けは落下のおそれがあります。

8	連結ネジ	SWRH	4	ユニクロ
7	吊り元板B	SPG	1	—
6	ワイヤー調整具	—	1	15R-02
5	ワイヤー	SUS	1	φ1.5
4	固定金具	BsBM	1	白色塗装
3	化粧板	SPC	1	白色塗装
2	吊り元板A	SPG	1	—
1	取付ボックス	SPC	1	防錆塗装

器具タイプ	ワイヤー吊りフランジ (中間・L形コネクター用)
適合ランプ	WX
色種	

品番	品名	材質	数量	摘要	カタログ番号	Z1098	型番	04FZ-14B1-Z0
第三角法	作図	glex	単位	mm	尺度	—	質量	0.25 kg