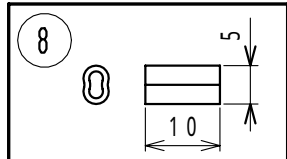
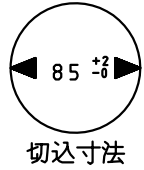
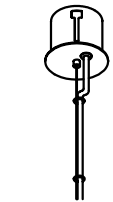
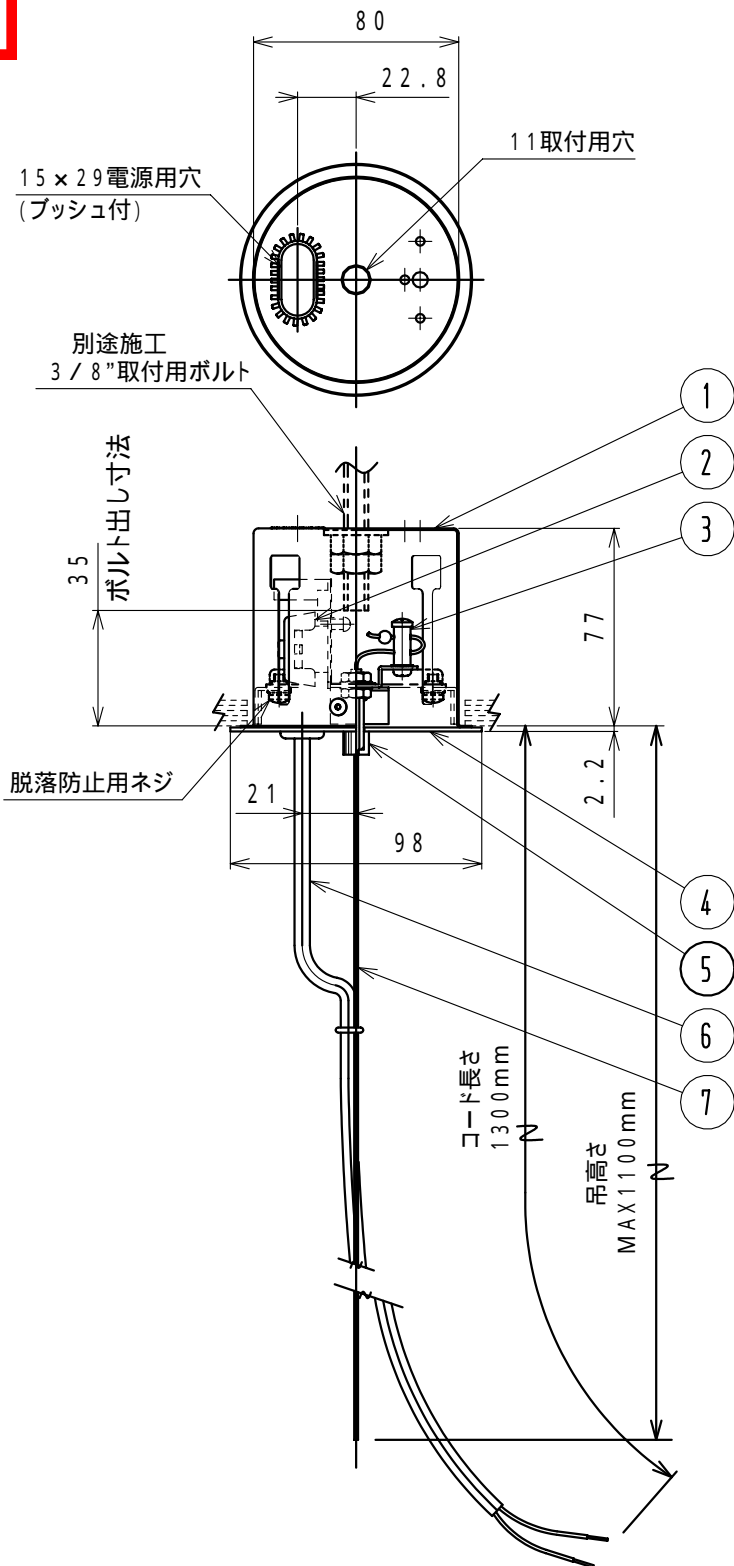


170424



- 4) 専用調光器からの信号線はCPEV線を使用してください。
- 3) 取付ピッチは、器具本体の図面を参照ください。
- 2) 専用調光器具との組合せでご使用ください。

注記1) 傾斜天井への取付はできません。

8	落下防止金具	CU	1	オーバル型スリーブ
7	ワイヤー	SUS	1	φ1.5
6	調光信号線	FCPEV	1	φ0.9 1対 白色
5	固定金具	BsBM	1	白色塗装
4	化粧板	SPC	1	白色塗装
3	ワイヤー固定金具	BsBM	1	—
2	端子台	樹脂	1	—
1	取付ボックス	SGC	1	生地
品番	品名	材質	数量	摘要
第三角法	作図	KI	単位	mm 尺度 — 質量 0.4 kg

△ 安全上のご注意

- 一般屋内用器具です。屋外や、水気、湿気のある所には取付け出来ません。絶縁不良による感電・火災の原因となることがあります。
- 天井埋込み専用器具です。傾斜天井、壁面、床面には取付けないでください。指定外取付けは、火災・落下のおそがあります。

器具タイプ	・屋内専用 ・埋込フランジ (調光信号線付)
適合光源	
色種	白色
カタログ番号	Z1239W
型番	60FZ-09K5-ZW