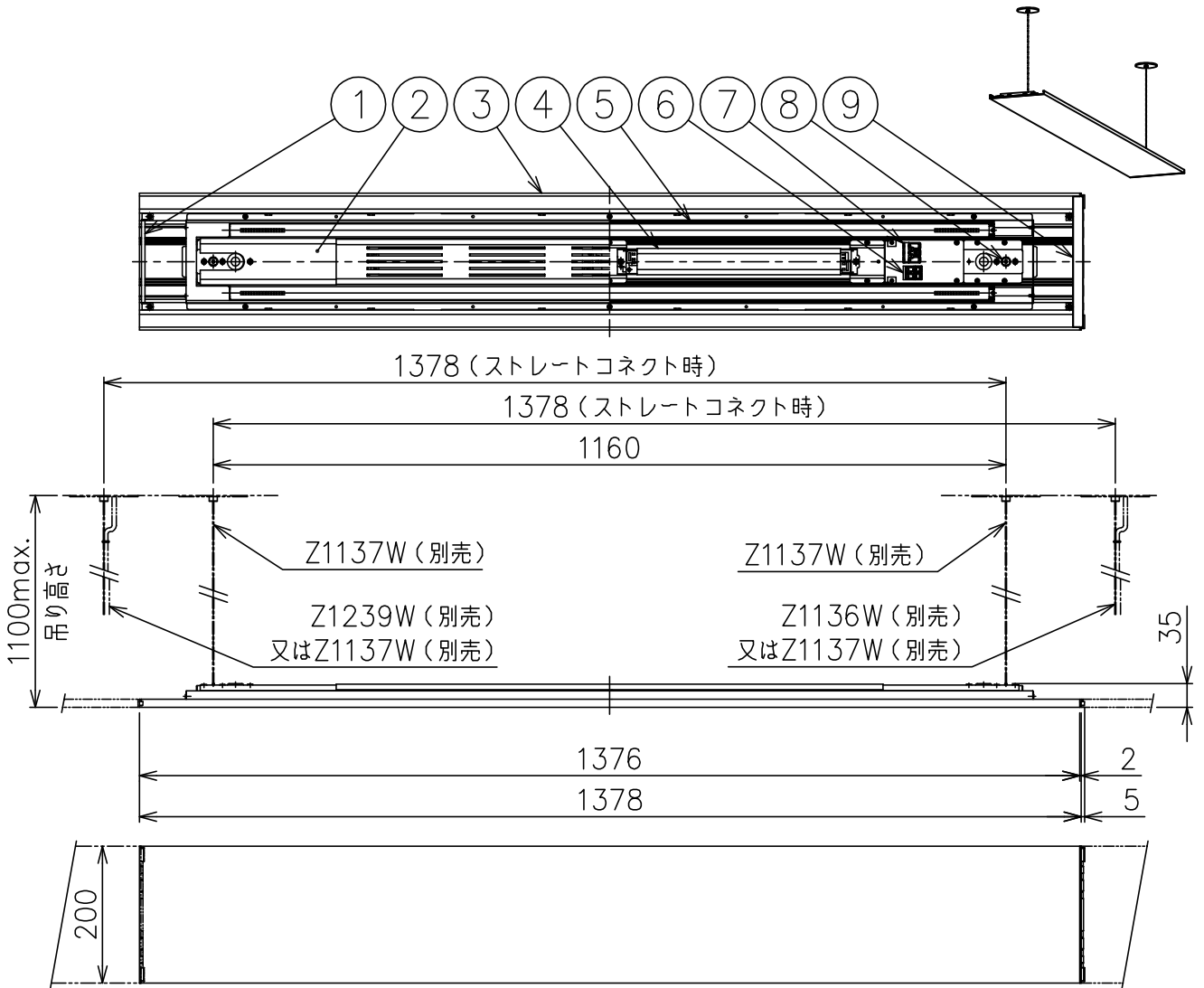


200518



注記 1) 調光用コントロールとLED電源との調光信号線は、CPEV線(φ0.9mm×1ペア~φ1.2mm×1ペア)を使用してください。

- 2) フランジは別売となります。本製品のみでの使用はできません。
- 3) 周囲温度：5~35℃で使用してください。
- 4) 電気設備基準および内線規程に従って工事し、必要に応じてD種（第三種）接地工事を行ってください。
- 5) 単体での使用はできません。必ずエンドユニットA/B、中間ユニットと連結してご使用ください。
- 6) 最大連結台数は100V入力時14台、200V入力時28台です。

同梱品

- ・連結金具/1ヶ
- ・連結用固定ネジ：M3X12/2ヶ
- ・六角レンチ：2.5mm/1ヶ
- ・送り電源線：白色1.25mm<sup>2</sup>X3芯/1ヶ
- ・送り信号線：白色φ0.9/1ヶ

定格表	
入力電圧	AC100-200V
周波数	50/60Hz
入力電流	0.70-0.35A
消費電力	70W
器具光束	--lm

△ 安全上のご注意

- 一般屋内用器具です。屋外や、水気、湿気のある所には取付け出来ません。絶縁不良による感電・火災の原因となることがあります。
- ワイヤ吊り専用器具です。吊り木等で補強された天井材にワイヤ取付部品で取付けてください。傾斜天井には取付けないでください。落下のおそれがあります。

15				7	電源用端子台	樹脂	2	3P 20A 300V アース付	器具タイプ	・中間ユニット（屋内用） ・調光可（PWM）
14				6	調光用端子台	樹脂	2	2P 20A 300V		
13				5	LEDモジュール	--	2	30W	使用光源	高輝度LED 3000K Ra85 30WX2
12				4	LED電源	--	2	100-240V		
11				3	本体	AS	1	白色塗装		
10				2	カバー	SCG	2	白色		
9	コネクティブキャップ	ADC	1	白色塗装	1	連結金具	SPG	1	色種	
8	ワイヤー調整具	BsBM	2	クロームメッキ	品番	品名	材質	数量	摘要	カタログ番号
第三角法		作図	KI	単位	mm	尺度	—	質量	5.5 kg	F722BW
										型番
										60FB-63K9-2W

※本品の規格および外観は改良のため予告なしに変更する事がありますので、あらかじめご了承ください。