

照明器具ご使用についての安全上のご注意

⚠ 注意

- ◇明るく安全に使用していただくために、器具を定期的に（6ヶ月に1回程度）清掃、点検してください。器具のネジや部品のゆるみがないか、損傷、脱落、コードの痛みがないかお調べください。
- ◇3～5年に1回は、電気工事店等の専門家による点検を実施していただき、不具合がありましたら交換ください。
- ◇照明器具には寿命があります。設置後およそ8～10年経過しますと外観に異常が無くとも内部の劣化は進行しています。必ず点検・交換をしてください。点検せずに長時間使い続けると感電・火災・発熱・性能劣化のおそれがあります。（使用条件は周囲温度30℃、1日10時間点灯、年間3,000時間点灯。JIS C8105-1解説による）
- ◇周囲温度が高い場合、連続点灯時間が長い場合は寿命が短くなります。
- ◇器具の下に温度の高くなるストーブや発熱体を置かないようにしてください。器具の変形や火災の原因となります。
- ◇LEDの光色・明るさには若干の個体差があります。あらかじめご了承ください。
- ◇この器具のLEDユニットの交換は、修理扱いになります。詳しくは、この器具をお求めの電気店・最寄りの弊社営業所へお問い合わせください。
- ◇無理に器具を分解して一般のLED素子と交換しないでください。火災・発熱・器具破損の原因になります。

保守とお手入れについて

- ◇異常時（煙が出たり、変な臭いがする等）には、速やかに電源を切ってお買い上げの販売店にご相談ください。
- ◇器具のお手入れの際には、必ず電源を切り、ランプ及びその周辺が冷めてから行ってください。
- ◇ガソリンやシンナー、ベンジン等の揮発物でふいたり、殺虫剤をかけたりしないでください。変色・破損の原因となります。
- ◇器具が汚れた場合は、やわらかい布を中性洗剤に浸し、よくしぼってふきとり、乾いたやわらかい布で仕上げてください。
- ◇LEDユニット・反射鏡・セードなどのお取扱の際には、両手で静かに行なってください。
- ◇明るく安全に使用していただくために、器具を定期的に（6ヶ月に1回程度）清掃、点検してください。
- ◇お読みになりましたらこの取扱説明書はいつでも見られる所に大切に保管してください。



Memo

アフターサービスのお問い合わせ



商品に関するご相談およびお問い合わせは、器具本体の表示に書いてある型番をご確認のうえ、お買い上げいただきました販売所・工事店へお気軽にご連絡ください。部品についてのお問い合わせは、「部品名称」のイラストをご参照ください。

お客様相談窓口

ナビダイヤル  **0570-550-575**
(全国共通番号) 携帯OK

受付時間（土日祝を除く）10:00～17:00

通話料はお客様のご負担となります
PHSからは接続できません

<http://www.yamagiwa.co.jp/>

取扱説明書

お客様へ

このたびは、YAMAGIWAの照明器具をお買い上げくださり誠にありがとうございます。ご使用前によくお読みのうえ、正しくご使用ください。必ず保管してください。



目次

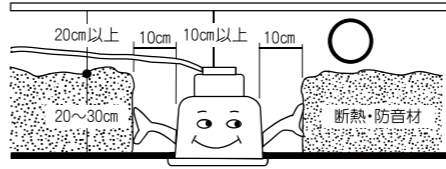
- 1ページ：照明器具の取付（施工）についての安全上のご注意
- 2ページ：各部の名称と取り付け方
- 3ページ：取付寸法・外形寸法、定格表、器具の連結について
- 4ページ：照明器具ご使用についての安全上のご注意、保守とお手入れ、アフターサービスのお問い合わせ

保管用
取説No. 60J051A1

ご不明な点がありましたら
販売店にご相談ください。

照明器具の取付（施工）についての安全上のご注意

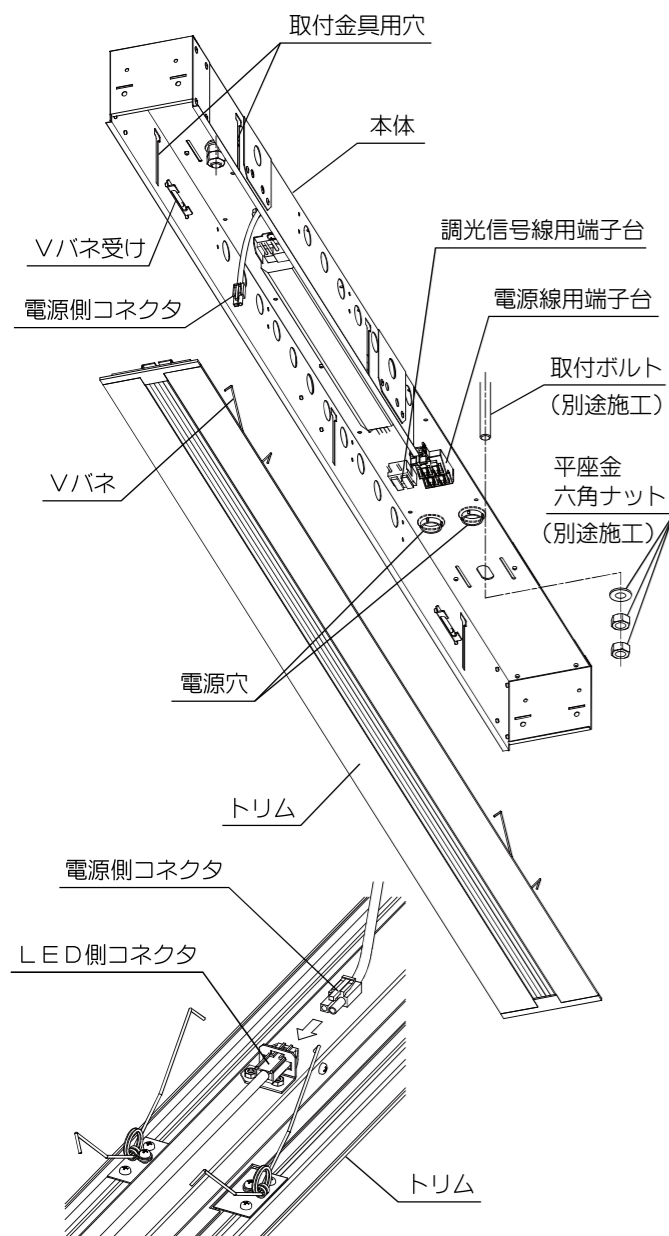
⚠ 警告

!	<p>火災のおそれがあります</p> <ul style="list-style-type: none"> ◇電源接続の際は、取扱説明書の取付方法にしたがって確実に行ってください。 ◇電気工事は電気設備技術基準及び内線規定にしたがって確実に行ってください。
	<p>落下によるけがのおそれがあります。</p> <ul style="list-style-type: none"> ◇取付は取扱説明書の取付方法にしたがって確実に行ってください。 ◇器具の取付は、取付場所（天井）の強度を確認し、質量に耐える所に確実に行ってください。強度が不足している場合は、補強工事をしてから取り付けてください。
	<p>感電のおそれがあります</p> <ul style="list-style-type: none"> ◇工事が完了するまでは、必ず電源を切っておいてください。 ◇アース工事は電気設備基準及び内線規定にしたがって確実に行ってください。
<p>火災のおそれがあります</p> <ul style="list-style-type: none"> ◇断熱材、防音材でおおわないでください。 ◇器具本体に電源線を接触させないでください。 ◇住宅以外の建物に使用する際は、下図のように行ってください。 ◇住宅の断熱施工された天井には使用できません。 	 <p>断熱材・防音材をご使用の場合の施工方法について</p> <ul style="list-style-type: none"> ●電気配線は断熱材・防音材の上側にくるようにしてください。 ●断熱材・防音材の上部は最低20cmの空間が必要です。 ●器具から断熱材・防音材まで距離を10cm以上はなしてください。 ●器具上部から天井裏までの距離を10cm以上はなしてください。

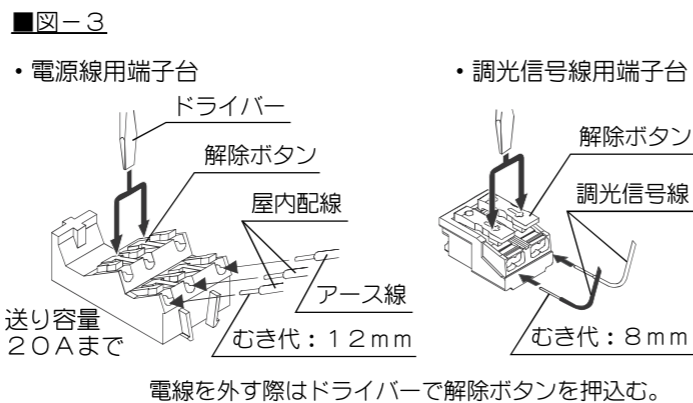
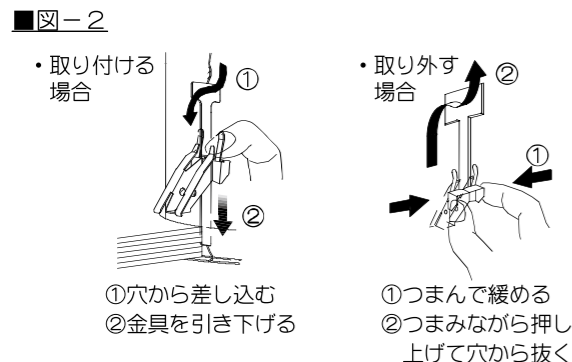
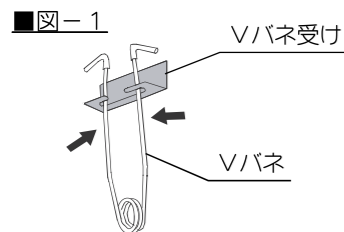
⚠ 注意

- ◇電気工事は電気工事店（有資格者）におまかせください。一般の方の工事は法律で禁止されています。
- ◇施工は取扱説明書にしたがい確実に行ってください。施工に不備があると落下・感電・火災の原因となります。
- ◇器具を改造しないでください。落下・感電・火災の原因となります。
- ◇器具を無理に回転させたり、引っ張ったり、振動や衝撃を加えないでください。落下によるけがの原因となります。
- ◇カバーやネジの脱着は、両手で静かに扱い、取付は確実に行ってください。落下によるけがの原因となります。
- ◇天井埋込専用ですので、壁取付や天井直付けおよび傾斜天井への取付けはしないでください。落下・感電・火災の原因となります。
- ◇表示された電源電圧（定格電圧±6%）以外の電圧で使用しないでください。感電・火災の原因となります。
- ◇この器具は専用調光器にて調光が可能です。専用調光器以外には接続しないでください。火災の原因となります。
- ◇器具の使用環境温度は5～35℃、湿度85%以下の場所に設置してください。高温、多湿の所に設置すると感電・火災の原因となります。
- ◇この器具はアース工事が必要です。電気設備技術基準及び内線規定にしたがってアース工事を行ってください。不備があると感電・火災の原因となります。

各部の名称と取り付け方

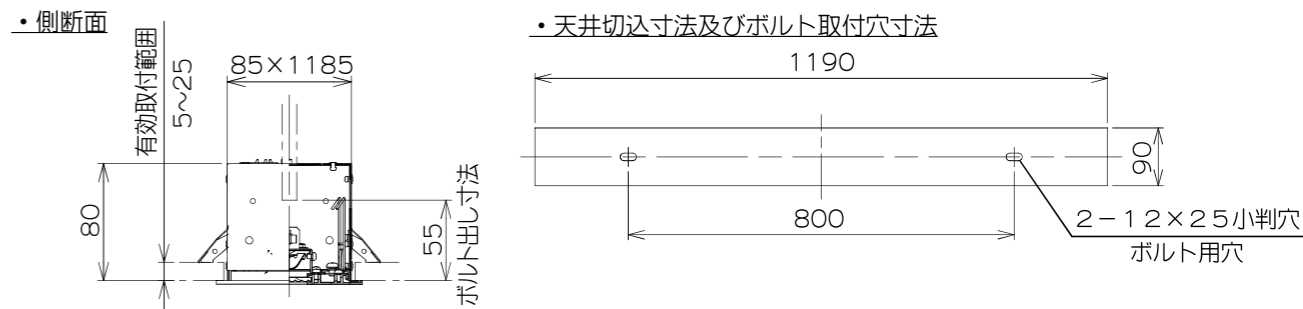


- 「取付寸法・外形寸法」を参照し、天井面切込穴の施工を行ってください。
 ・必要に応じて切込穴の周りに野縁を組込み補強してください。
 ・ボルト吊りで本体を取付ける場合は「取付寸法・外形寸法」を参照し、ボルトを施工してください。
- 本体からトリムを外してください。
 ・トリムを本体からVバネが見えるところまで引っ張り出し、「図-1」のようにVバネを手で絞って、Vバネ受けから外してください。
- 本体を取り付けます。
 ●ボルト吊りによる取付の場合
 ・取付ボルトと本体取付穴位置を合わせ、本体を埋込穴にセットし、六角ナットで確実に固定してください。
 ・本体と天井面に隙間が無いように取付けてください。
 ・必ずダブルナットで固定してください。
 ・ナットを締めすぎると本体変形の原因となりますので、ご注意ください。
 ●取付金具による取付の場合
 ・同梱の取付金具（6ヶ）を本体の取付金具用穴にセットして、本体を埋込穴に入れ込み、取付金具を引き下げて固定してください。（図-2）
 ・本体と天井面に隙間が無いように取付けてください。
- 電源線、調光用信号線を電源穴より挿入し、端子台に接続してください。（図-3）
 ・必ず下記指定太さの電線をご使用ください。
 ●電源用適合電線：Cu単線 φ1.6、φ2.0
 ●調光信号線用電線：CPEV 2芯1P φ0.9、φ1.2
 ・端子台の接続は指定のむき代にて根元まで確実に挿入してください。
 ・必ずD種（第3種）接地工事を施してください。
- 電源側コネクタとLED側コネクタを接続してください。
 ・根元まで確実に差し込んでください。
 ・コネクタを抜き差しする際は、必ず電源OFFの状態で行ってください。電源が入った状態でコネクタを抜き差しすると器具破損のおそれがあります。
- トリムを本体にセットしてください。
 ・取り外した時と同様要領でVバネをVバネ受けにはめ込み、トリムを本体に押し込んでください。

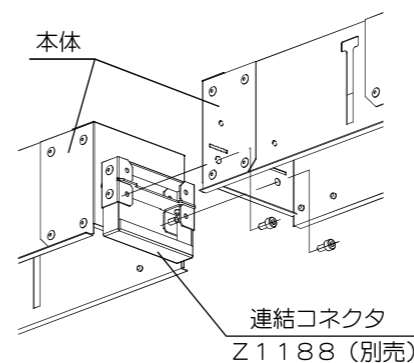


取付寸法・外形寸法

(単位：mm)



器具の連結について



・左図のように専用の連結コネクタ（Z1188：別売）を使用することで本製品を複数台、一列に連結設置することが可能となります。

定格表

カタログ番号 (型番)	色	使用電圧 周波数	入力電流 100V/200V	消費電力	使用光源	質量
J561BW (60JJ-VXB4-1W)	白	100-200V 50/60Hz	0.53A/0.27A	53W	高輝度LED 47W 電球色 (3000K)	3.6kg
J561CW (60JJ-VYB1-1W)					高輝度LED 47W 温白色 (3500K)	
J561DW (60JJ-VZB9-1W)					高輝度LED 47W 白色 (4000K)	

※本品の規格および外観は改良のため予告なしに変更することがありますので、ご了承ください。 2005A

照明器具ご使用についての安全上のご注意

⚠ 警告	
❗	感電のおそれがあります ◇器具のお手入れの際には必ず電源を切ってください。
❗	感電・火災のおそれがあります ◇異常時（煙が出たり、変な臭いがする等）には、速やかに電源を切ってお買い上げの販売店にご相談ください。
🚫	感電・火災のおそれがあります ◇器具及び部品の改造をしないでください。 ◇器具のすきまに、異物（金属類や燃えやすい物等）を差し込まないでください。
🚫	やけどのおそれがあります ◇点灯中および消灯直後のLEDユニットにさわらないでください。
🔥	火災のおそれがあります ◇器具を布・紙等でおおったりしないでください。揮発物等の燃えやすいものに近づけないでください。 ◇断熱材・防音材でおおわないでください。