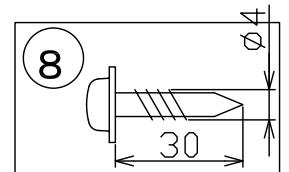
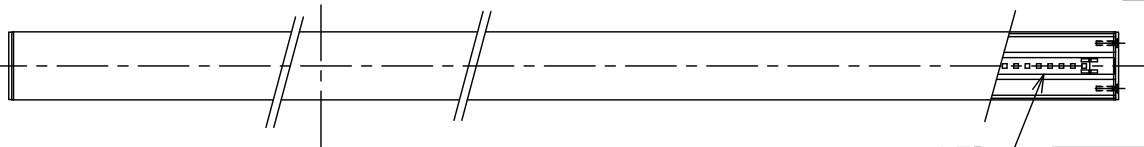
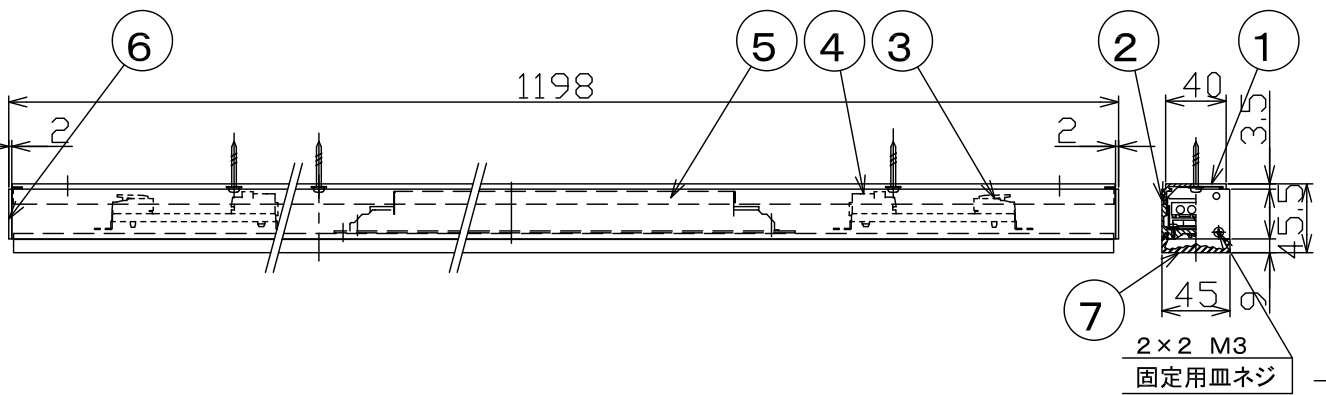
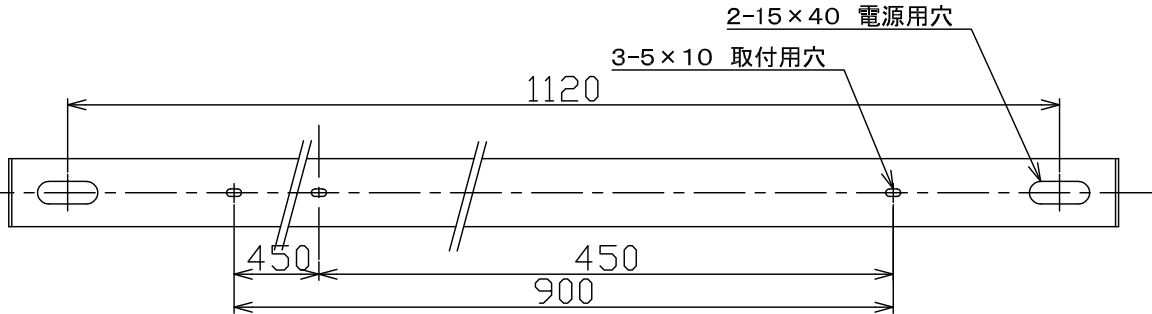
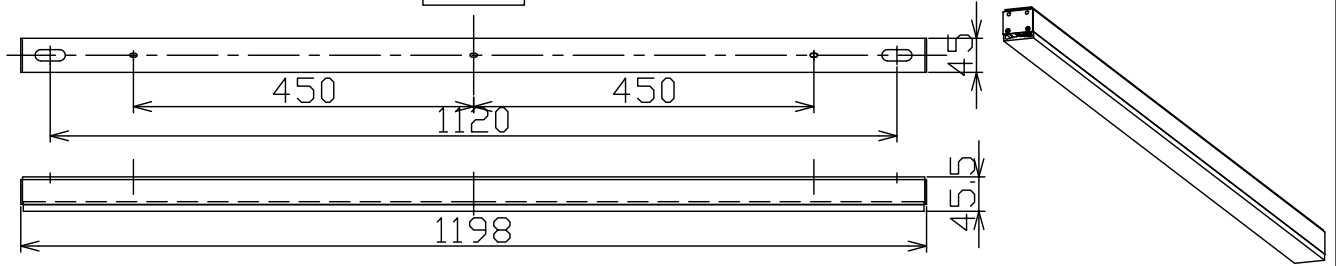


全体図



	3000K (調光タイプ)	
入力電圧	AC100V	AC200V
周波数	50/60Hz	
入力電流	0.61A	0.31A
消費電力	62W	

固有エネルギー消費効率: 72.5lm
定格光束: 4495lm

連結時の送り可能台数	
AC100V	AC200V
13台	25台

- 4) LEDに光色・明るさには若干の個体差があります。あらかじめご了承ください。
- 3) 周囲温度: 5~30℃で使用してください。
- 2) 電気設備技術基準及び内線規定に従い、必要に応じてD種接地工事を行ってください。

注記1) 調光用コントロールとこの電源装置との信号線は、CPEV (φ0.9mm X 1ペア~φ1.2mm x 1ペア) を使用してください。

- △ 安全上のご注意
- 一般屋内用器具です。屋外や、水気、湿気のある所には取付け出来ません。絶縁不良による感電・火災の原因となることがあります。
 - 天井取付専用器具です。曲面や凹凸のある天井には取付け出来ません。落下のおそれがあります。
 - 器具は、取付け方向の指定があります。指定外取付けは落下・火災のおそれがあります。

9				4	電源用端子台	PP	2	2P フェース付 20A300V	
8	取付用タッピンネジ	SWCH	3	3	調光用端子台	PC	2	2P 20A300V	
7	カバー	アクリル	1	2	本体	AS	1	アルマイト仕上	
6	エンドカバー	SPC	1	1	取付板	AS	1	アルマイト仕上	
5	LED点灯装置	---	1						
第三角法		作図	開発室	単位	mm	尺度	---	質量	2.0 kg

器具タイプ	LED直付器具 (屋内用) 調光可 (PWM信号制御) AC100~240V		
使用光源	LED Ra90 電球色 (3000K)		
色種			
カタログ番号	L001BJ	型番	OALK-01G1-1J

* 本品の規格および外観は改良のため予告なしに変更する事がありますので、あらかじめご了承ください。

140903 141225 200610