

調光について

- 調光範囲は5%~100%です。
- 調光用コントローラは、専用のものをご使用ください。
- 調光用コントローラによっては下限値で光がちらつくことがあります。下限設定可能な調光用コントローラをご使用ください。詳細についてはお問い合わせください。

保守とお手入れ

⚠ 注意 必ず電源を切って行ってください。感電・やけどの原因になります。

- LEDユニットの寿命は、約40,000時間です。
LEDユニットの寿命は照度が初期値の70%に減退するのにかかる時間です。
寿命を超えても点灯し続けますが、十分な性能が得られませんので、あらたな器具の施工をおすすめいたします。



お願い

- ◇器具のお手入れの際に、ガソリンやシンナー・ベンジン等揮発物で拭いたり、殺虫剤をかけたりしないでください。
変色・破損の原因となります。
- 汚れがひどい場合は、やわらかい布を中性洗剤に浸し、よくしぼってふきとり、乾いたら柔らかい布で仕上げてください。
- ◇ぬれた手で器具にさわらないでください。**感電するおそれ**があります。
- ◇点灯中及び消灯直後のLEDユニット周辺にさわらないでください。**やけどをするおそれ**があります。
- ◇カバーなどのお取扱いの際には、必ず両手で静かに行ってください。



お読みになりましたら、この取扱説明書はいつでも見られる所に大切に保管してください。

アフターサービスのお問い合わせ

 **yamagiwa**

商品に関するご相談およびお問い合わせは、器具本体の表示に書いてある型番をご確認のうえ、お買い上げいただきました販売所・工事店へお気軽にご連絡ください。部品についてのお問い合わせは、「部品名称と取付方法」のイラストをご参照ください。

お客様相談窓口

ナビダイヤル  **0570-550-575**
(全国共通番号) 

受付時間(土日祝を除く) 10:00~17:00

通話料はお客様のご負担となります
PHSからは接続できません

<http://www.yamagiwa.co.jp/>

取扱説明書

LUSTER  **ADVANCED SLIT SYSTEM**



このたびは、ヤマギワの照明器具をお買い上げくださり誠にありがとうございます。この説明書をよくごらんの上、正しく取り付け、正しくご使用ください。お読みになりましたら、この取扱説明書は大切に保管してください。


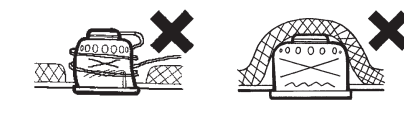
ご注意：電気工事は電気工事店（有資格者）におまかせください。一般の方の工事は法律で禁止されています。

目次

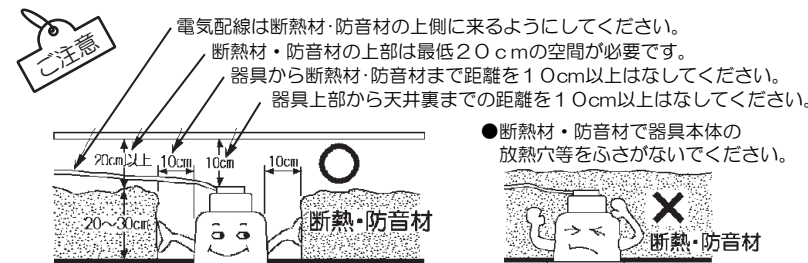
- 1ページ：照明器具の取付（施工）についての安全上のご注意、お願い
- 2ページ：定格表、部品名称と取付方法
- 3ページ：器具の連結について、照明器具ご使用についての安全上のご注意
- 4ページ：調光について、保守とお手入れ、アフターサービスのお問い合わせ

照明器具の取付（施工）についての安全上のご注意

⚠ 警告

!	<p>火災のおそれがあります</p> <ul style="list-style-type: none"> ◇電源接続の際は、取扱説明書の取付方法にしたがって確実に行ってください。 ◇電気工事は電気設備技術基準及び内線規程にしたがって確実に行ってください。 	
	<p>落下によるけがのおそれがあります</p> <ul style="list-style-type: none"> ◇取付は取扱説明書の取付方法にしたがって確実に行ってください。 ◇器具の取付は、取付場所（天井）の強度を確認し、質量に耐える所に確実に行ってください。強度が不足している場合は、補強工事をしてから取付けてください。 	
	<p>感電のおそれがあります</p> <ul style="list-style-type: none"> ◇工事が完了するまでは、必ず電源を切っておいてください。 ◇アース工事は電気設備技術基準及び内線規程にしたがって確実に行ってください。 	
<p>火災のおそれがあります</p> <ul style="list-style-type: none"> ◇器具の取付や器具を連結する際は屋内配線をはさまないでください。 ◇器具本体に屋内配線を接触させないでください。 ◇断熱材・防音材で覆わないでください。 		

断熱材・防音材をご使用の場合の施工方法について



- ◇住宅の断熱施工された天井には使用できません。法律で禁じられています。
- ◇断熱材で覆わないでください。火災の原因になります。
- ◇住宅以外の建物に使用するときは、左図のように行ってください。

⚠ 注意

- ◇電気工事は電気工事店（有資格者）におまかせください。一般の方の工事は法律で禁止されています。
- ◇施工は取扱説明書にしたがって確実に行ってください。**落下・感電・火災の原因**となります。
- ◇断熱材・防音材をかぶせて使用しないでください。**火災の原因**となります。
- ◇器具を改造しないでください。**落下・感電・火災の原因**となります。
- ◇天井埋込専用ですので、壁取付けや天井直付けおよび傾斜天井への取付けはしないでください。**落下・感電・火災の原因**となります。
- ◇表示された電源電圧（定格電圧±6%）以外の電圧で使用しないでください。**感電・火災の原因**となります。
- ◇この器具は専用調光器にて調光が可能です。専用調光器以外には接続しないでください。**火災の原因**となります。
- ◇器具の使用環境温度は5~35℃、湿度85%以下の場所に設置してください。誤って高温の所に設置しますと**火災の原因**となることがあります。
- ◇アース工事が必要な場合は、電気設備技術基準及び内線規程にしたがってアース工事を行ってください。不備があると**感電・火災の原因**となります。

お願い 電気工事店様へ…工事が終わりましたら、この取扱説明書を、必ずお客様へお渡しください。

定格表

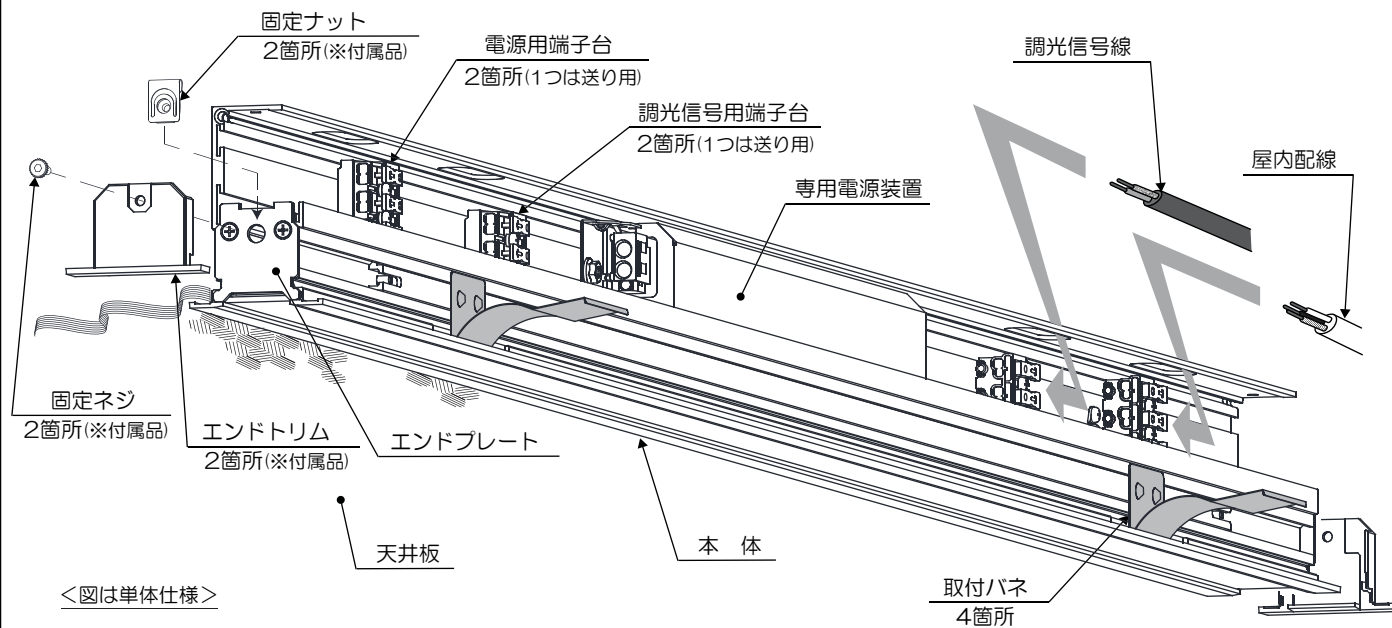
本品の規格および外観は改良のため予告なしに変更することがありますのでご了承ください。

切込寸法 (単位:mm)	型番	使用電圧 周波数	入力電流	消費電力	調光仕様	LED光源 タイプ	質量	被照射面 限度距離	器具寸法	材質・仕上げ
40 × 1210	LYBA01LS-0130W00	100-240V 50/60Hz	(100V時) 0.39A (200V時) 0.20A	(100V時) 39W (200V時) 38.2W	PWM調光制御 5~100%	電球色タイプ (3000K) Ra90	2.2kg	0.1m	※単体使用時 	カバー: 乳半アクリル 本体: アルミ 白色塗装
	温白色タイプ (3500K) Ra90									
	白色タイプ (4000K) Ra90									

部品名称と取付方法

(図は器具を省略、抽象化したものです)

注意 必ず電源が切っていることを確認してから、作業を開始してください。



<図は単体仕様>

1. 取付まへの確認をする

取付部の強度は器具質量に十分耐えるようにします。強度が不足する場合はあらかじめ補強工事を行ってください。
また、取付工事を開始する前に、屋内配線への電源を必ず切っておいてください。不備がありますと**感電・不点灯・器具破損の原因**となります。

2. 切込寸法にしたがって天井に切込穴をあける

前項「定格表」にしたがい、天井に切込穴をあけます。
切込寸法公差は**+2-0 mm**としてください。必要に応じて天井切込穴の周りに野縁を組込んでください。不備がありますと**器具落下の原因**となります。
アース工が必要な場合は、D種接地工事(第3種接地工事)を行ってください。不備がありますと**感電・火災の原因**となります。

3. エンドトリムを本体に取付ける

<単体でご使用の場合>

付属のエンドトリムを固定ネジで本体に固定します。
本体のエンドプレートに固定ナットを上部からはさみ込むように装着して、エンドトリムを固定ネジで本体に確実に取付けます。固定ネジは六角レンチなどで取付けて隙間、ガタつきが無いことを確認してください。

<連結してご使用の場合>

3ページの「器具の連結」にしたがい、最大連結台数をまもって正しく取付けてください。不備がありますと**感電・火災の原因**となります。

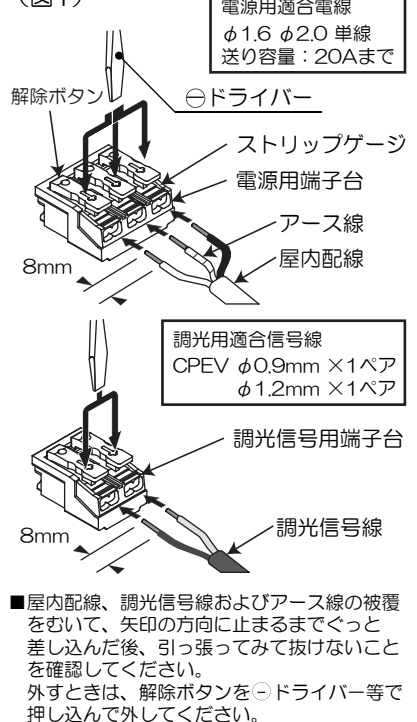
4. 屋内配線、調光信号線およびアース線を端子台に接続する(図1)

屋内配線、調光信号線およびアース線の被覆を端子台上のストリップゲージにしたがってむいて、本体の電源用端子台および調光信号線端子台に確実に差込みます。
端子台の送り容量を超えるなど、不備がありますと**火災・感電・不点灯の原因**となります。また本体に屋内配線を接触させないでください。不備がありますと**火災・感電の原因**となります。

5. 器具本体を取付ける

本体を切込穴に入れ、4箇所の取付パネで確実に固定します。
不備がありますと**器具落下の原因**となります。

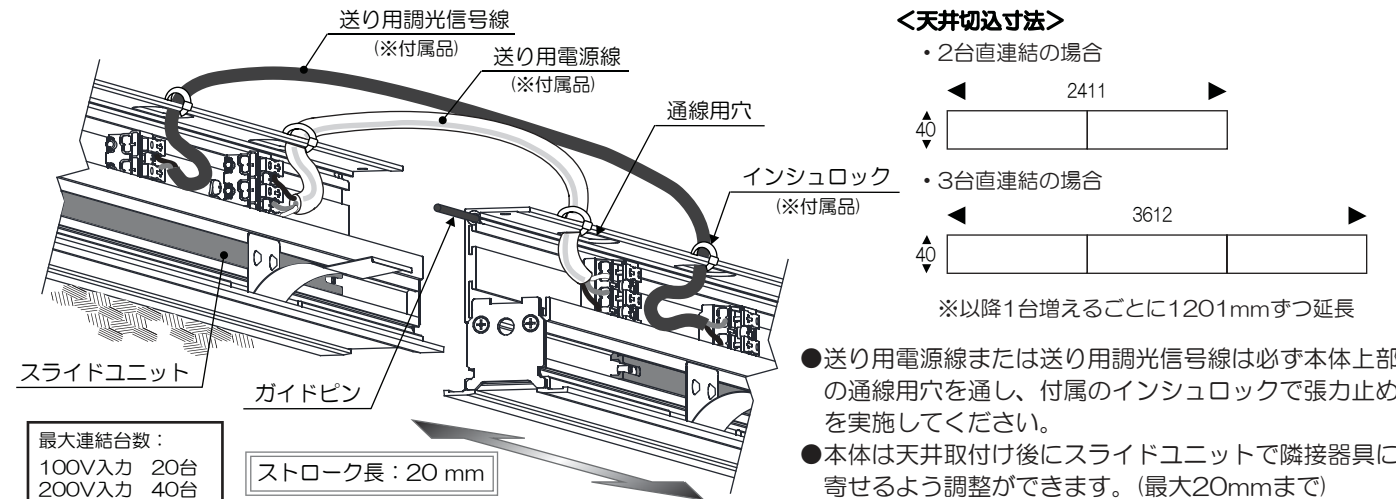
(図1)



■屋内配線、調光信号線およびアース線の被覆をむいて、矢印の方向に止まるまでぐっと差し込んだ後、引っ張ってみて抜けないことを確認してください。
外すときは、解除ボタンをドライバー等で押し込んで外してください。

器具の連結について

- 器具と器具を連結する場合、連結側のエンドトリムは使用しません。
- レベル合わせ用のガイドピンを付属しております。天井の状態によって必要な場合はご使用ください。
- 器具には方向性があります。必ずすべての器具を同じ向きに取付けてください。



<天井切込寸法>

・2台直連結の場合

2411

40

・3台直連結の場合

3612

40

※以降1台増えるごとに1201mmずつ延長

- 送り用電源線または送り用調光信号線は必ず本体上部の通線用穴を通し、付属のインシュロックで張力止めを実施してください。
- 本体は天井取付け後にスライドユニットで隣接器具に寄せるよう調整ができます。(最大20mmまで)

照明器具ご使用についての安全上のご注意

警告

- 火災のおそれがあります**
◇器具を布・紙等でおおったりしないでください。また揮発物等の燃えやすいものに近づけないでください。
◇器具と被照射面との距離は、指定距離(定格表参照)より近くで使用しないでください。また照射面近接限度距離内にドア等の可燃物が接近しないように施工してください。
◇断熱材・防音材で覆わないでください。
- やけどのおそれがあります**
◇点灯中および消灯直後のLEDユニット周辺にさわらないでください。
- 感電・火災のおそれがあります**
◇器具及び部品の改造をしないでください。
◇器具のすきまに、異物(金属類や燃えやすい物等)を差し込まないでください。
- 感電・火災のおそれがあります**
◇異常時(煙が出たり、変な臭いがする時)には、速やかに電源を切ってお買上げの販売店にご相談ください。
- 感電のおそれがあります**
◇器具のお手入れの際には、必ず電源を切ってください。

注意

- ◇明るく安全に使用していただくために、器具を定期的に(6ヶ月に1回程度)清掃、点検してください。器具のネジや部品のゆるみがないか、損傷、脱落、コードの痛みがないかお調べください。
- ◇3~5年に1回は、電気工事店等の専門家による点検を実施していただき、不具合がありましたら交換ください。
- ◇照明器具には寿命があります。設置後およそ8~10年経過しますと外観に異常が無くても内部の劣化は進行しています。必ず点検・交換をしてください。
点検せずに長時間使い続けると、**感電・火災・発熱・性能劣化のおそれ**があります。
(使用条件は周囲温度30°C、1日10時間点灯、年間3,000時間点灯。JIS C 8105-1 解説による)
- ◇周囲温度が高い場合、連続点灯時間が長い場合は、寿命が短くなります。
- ◇器具の下に温度の高くなるストーブや、発熱体を置かないようにしてください。
不備がありますと、**器具の変形や火災の原因**となることがあります。
- ◇LEDの色・明るさには若干の個体差があります。あらかじめご了承ください。
- ◇この器具のLEDユニットの交換は、**修理扱い**になります。
詳しくは、この器具をお求めの電気店・最寄りの弊社営業所へお問い合わせください。
- ◇無理に器具を分解して一般のLED素子と交換しないでください。**火災・発熱・器具破損の原因**となります。