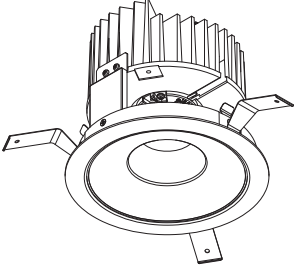


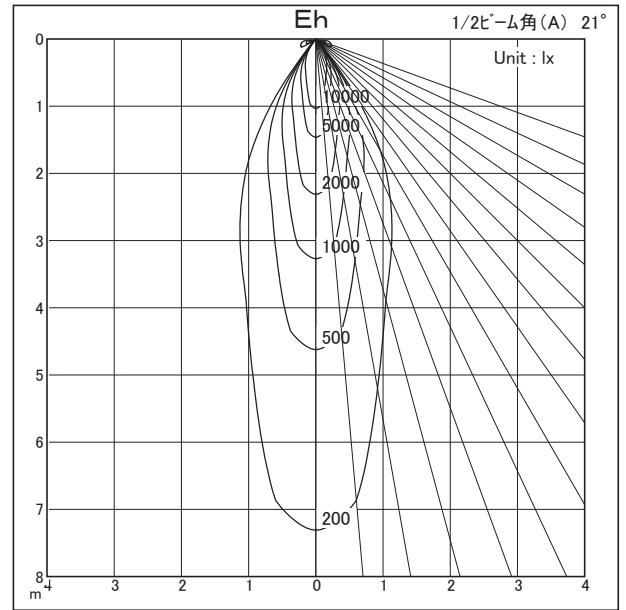
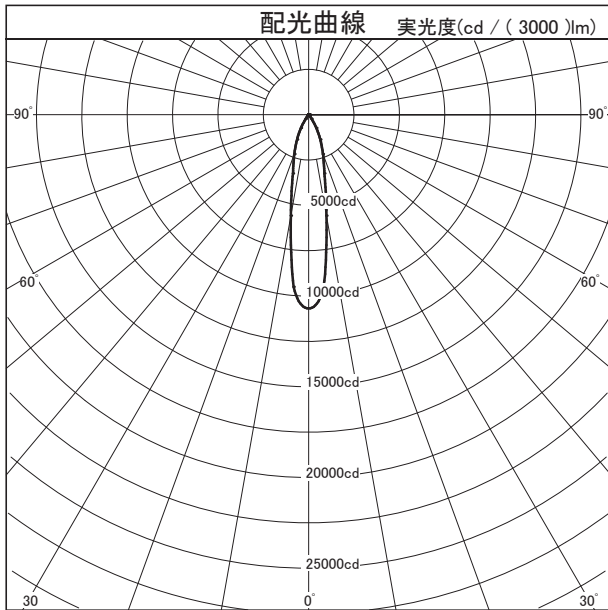
配光特性

図番 MR150201



カタログ番号	X144AN		
オプション番号	2700K Ra95		
使用ランプ	XTM19952730CCA		
ランプ光束	3000.0	lm	1,000
器具効率	91.5 %		
下方効率	91.3 %		
上方効率	0.1 %		
最大取付間隔			
A断面	0.36 H		
C断面			
B断面			

 断面	角度	光度
	0°	10677
	10°	5646
	20°	2304
	30°	847
	40°	14
	50°	0
	60°	23
	70°	34
	80°	40
	90°	6
	100°	1
	110°	1
	120°	0
	130°	0
	140°	0
	150°	0
	160°	0
170°	0	
180°	0	



照明率表		平均照度=台数 * 照明率 * 保守率 * 3000 (光束)/(間口 * 奥行)											
床面反射率(%)		20											
天井面反射率(%)		80			60			40			20		
壁面反射率(%)		50	30	10	50	30	10	50	30	10	50	30	10
室	0.50	0.72	0.68	0.65	0.71	0.67	0.65	0.70	0.67	0.65	0.70	0.67	0.65
	0.70	0.79	0.75	0.72	0.78	0.74	0.72	0.77	0.74	0.71	0.76	0.73	0.71
	1.00	0.85	0.81	0.78	0.84	0.80	0.78	0.82	0.79	0.77	0.81	0.78	0.76
	1.25	0.89	0.85	0.82	0.87	0.84	0.81	0.85	0.82	0.80	0.83	0.81	0.79
	1.50	0.91	0.87	0.85	0.89	0.86	0.83	0.87	0.84	0.82	0.85	0.83	0.81
指	2.00	0.95	0.91	0.89	0.92	0.89	0.87	0.89	0.87	0.85	0.87	0.85	0.84
	2.50	0.97	0.94	0.91	0.94	0.91	0.89	0.91	0.89	0.87	0.88	0.87	0.85
	3.00	0.98	0.96	0.93	0.95	0.93	0.91	0.92	0.90	0.89	0.89	0.88	0.87
	4.00	1.00	0.98	0.96	0.97	0.95	0.93	0.94	0.92	0.91	0.91	0.89	0.88
	5.00	1.02	1.00	0.98	0.98	0.96	0.95	0.95	0.93	0.92	0.91	0.90	0.89
数	7.00	1.04	1.02	1.01	0.99	0.98	0.97	0.96	0.95	0.94	0.92	0.91	0.91
	10.00	1.05	1.04	1.03	1.01	1.00	0.99	0.97	0.96	0.95	0.93	0.92	0.92