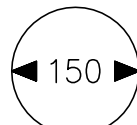
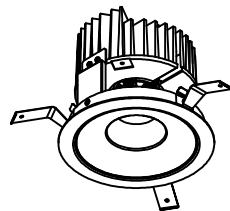
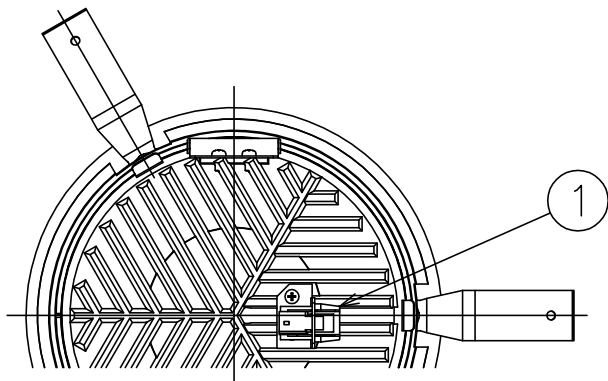
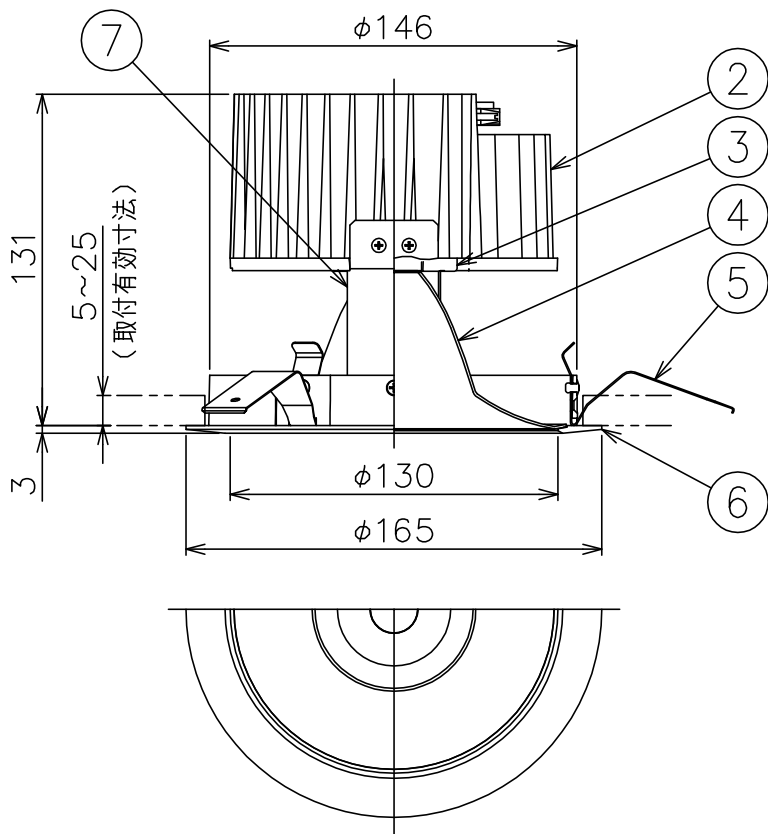


171120

150520



切込寸法



適合電源装置 (別売)

カタログ番号	仕様	定格消費電力	
		100V	200V
Z6191	PWM信号制御方式調光電源 (5~100%)	39W	39W

定格光束	2730 lm
------	---------

③ 周囲温度：5~35℃で使用してください。

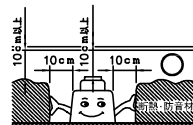
② やわらかい天井 (ロックウール) に対しての取付けは、天井材補強を行なってください。

注記1) 近接照射限度：0.1m [可燃物を0.1m未満で照射しないこと]

△ 安全上のご注意

- 一般屋内用器具です。屋外や、水気、湿気のある所には取付け出来ません。絶縁不良による感電・火災の原因となることがあります。
- 天井埋込み専用器具です。傾斜天井、壁面、床面には取付けないでください。指定外取付けは、火災・落下のおそれがあります。
- 断熱材、防音材で覆って取付けないでください。過熱による火災のおそれがあります。

M形



- 被照射面とは0.1m以上離してください。過熱による火災のおそれがあります。

品番	品名	材質	数量	摘要	器具タイプ	使用光源	色種	カタログ番号	型番
7	ヨーク	SGC	2		屋内専用 (M形) ・フラッドタイプ	高演色LED 2700K 3000lm Ra95		X144AN	60JX-DEB8-1N
6	トリムリング	ADC	1	白色塗装仕上					
5	取付バネ	SUS	2						
4	反射鏡	AP	1	鏡面仕上					
3	LED	-	1						
2	放熱フィン	ADC	1	アルマイト仕上					
1	コネクタ	ナイロン	1	白色 7A 300V					
品番	品名	材質	数量	摘要	器具タイプ	使用光源	色種	カタログ番号	型番
第三角法	作図	KI	単位	mm	尺度	-	質量	1.3 kg	

※本品の規格および外観は改良のため予告なしに変更する事がありますので、あらかじめご了承ください。