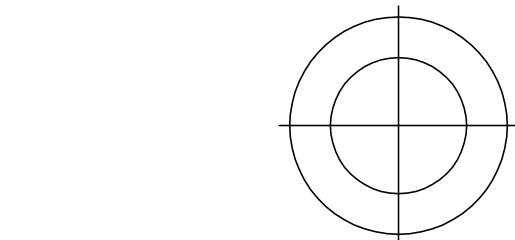
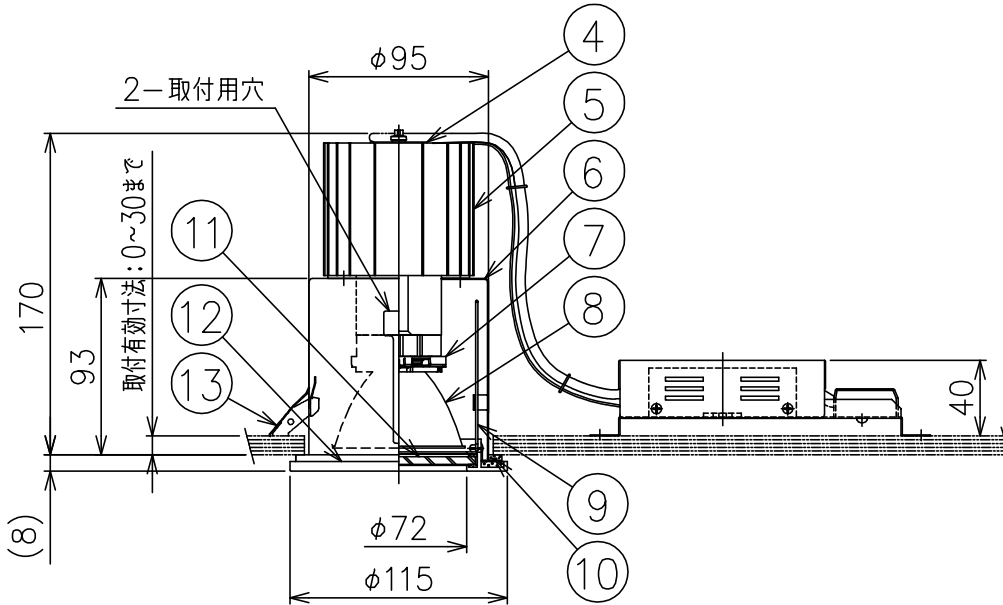
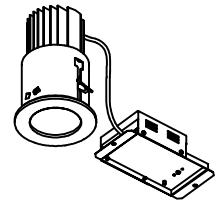
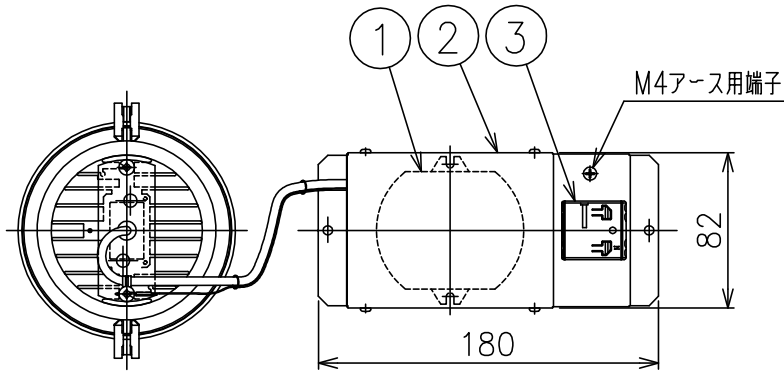


170615

160401



入力電圧	AC100/200V
周波数	50/60Hz
入力電流	0.12A/0.07A
消費電力	12.5W

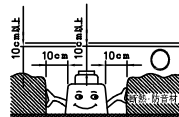
4) D種接地工事(第3種接地工事)を行うこと

3) 器具施工時には右図のとおり断熱材、防音材との距離を保つこと

2) 断熱施工不可

注記1) 近接照射限度 : 0.1m

[可燃物を0.1m未満で照射しないこと]



△ 安全上のご注意

- 防滴用器具です。直接雨のかかる場所には取付け出来ません。感電・火災の原因となることがあります。
- 天井埋込み専用器具です。傾斜天井、壁面、床面には取付けないでください。指定外取付けは、火災・落下のおそれがあります。
- 断熱材、防音材で覆って取付けないでください。過熱による火災のおそれがあります。



- 被照射面とは0.1m以上離してください。過熱による火災のおそれがあります。

15				7	LEDユニット		1	9.5W	器具 タイプ	・M形、防滴型 ・ベースタイプ 20°配光		
14				6	本体	SPG	1					
13	取付金具	SUS	2	5	放熱フィン	AS	1	アルマイト仕上	使用 光源	高効率LED 白色タイプ(4000K) LED 1300lmタイプ Ra85		
12	トリムリング	ADC	1	4	天板	SPG	1					
11	ガラスカバー	強化ガラス	1	3	速結端子台	PBT	1	2P 20A 300V				
10	パッキン	加カパ	1	2	電源BOX	SPG	1					
9	反射保持バネ	SUS	2	1	LED電源		1	100-200V 50/60Hz	色種			
8	反射鏡	AP	1		品番	品名	材質	数量	摘要	カタログ 番号		
第三角法		作図	KI	単位	mm	尺度	—	質量	1.0 kg	X148DW	型番	60JX-EGB9-1W

※本品の規格および外観は改良のため予告なしに変更する事がありますので、あらかじめご了承ください。