

保守とお手入れ

⚠ 注意 必ず電源を切ってください。感電・やけどの原因になります。

- LEDランプユニットの寿命は、約 40,000時間です。
推定寿命はLEDの照度が初期値の70%に減退するのにかかる時間です。
寿命をこえても点灯し続けますが、十分な性能が得られませんので、
あらたな器具の施工をおすすめいたします。



お願い

◇器具のお手入れの際に、ガソリンやシンナー・ベンジン等揮発物で拭いたり、殺虫剤をかけたりしないでください。

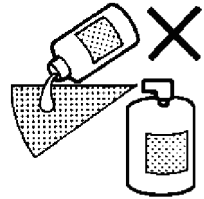
変色・破損の原因となります。

汚れがひどい場合は、やわらかい布を中性洗剤に浸し、よくしぼってふきとり、乾いた柔らかい布で仕上げてください。

◇LEDユニット・反射鏡・セードなどのお取扱の際には、両手で静かに行なってください。

◇ぬれた手で器具にさわらないでください。感電するおそれがあります。

◇点灯中及び消灯直後のLEDユニット周辺にさわらないでください。やけどをするおそれがあります。



お読みになりましたら、この取扱説明書は、いつでも見られる所に、大切に保管してください。

アフターサービスのお問い合わせ



商品に関するご相談およびお問い合わせは、器具本体の表示に書いている型番をご確認のうえ、お買上げいただきました販売所・工事店へお気軽にご連絡ください。部品についてのお問い合わせは、「部品名称」のイラストをご参照ください。

お客様相談窓口

ナビダイヤル  0570-550-575
(全国共通番号) 

受付時間(土日祝を除く) 10:00~17:00

通話料はお客様のご負担となります
PHSからは接続できません

<http://www.yamagiwa.co.jp/>

取扱説明書

X-series LED DOWNLIGHT ACCESSORY



このたびは、ヤマギワの照明器具をお買い上げくださり誠にありがとうございます。
この説明書をよくごらんの上、正しく取り付け、正しくご使用ください。
お読みになりましたら、この取扱説明書は大切に保管してください。

ご注意：電気工事は電気工事店(有資格者)におまかせください。一般の方の工事は法律で禁止されています。

目次

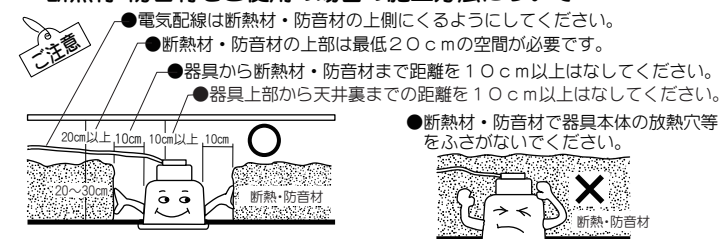
- 1ページ：照明器具の取付(施工)についての安全上のご注意、お願い
- 2ページ：各部のなまえと取付かた、調光について
- 3ページ：定格表、照明器具ご使用についての安全上のご注意
- 4ページ：保守とお手入れ、アフターサービスのお問い合わせ

照明器具の取付(施工)についての安全上のご注意

⚠ 警告

!	火災のおそれがあります ◇電源接続の際は、取扱説明書の取付方法にしたがって確実に行ってください。 ◇電気工事は電気設備技術基準及び内線規程にしたがって確実に行ってください。
	落下によるけがのおそれがあります ◇取付は取扱説明書の取付方法にしたがって確実に行ってください。 ◇器具の取付けは、取付場所(天井)の強度を確認し、質量に耐える所に確実に行ってください。 強度が不足している場合は、補強工事をしてから取付けてください。
	感電のおそれがあります ◇工事が完了するまでは、必ず電源を切っておいてください。 ◇アース工事は電気設備基準及び内線規程にしたがって確実に行ってください。
⚠	火災のおそれがあります ◇断熱材・防音材でおおわないでください。 ◇器具本体に電源線を接触させないでください。

断熱材・防音材をご使用の場合の施工方法について



◇住宅の断熱施工された天井には使用できません。法律で禁じられています。

◇断熱材で覆わないでください。火災の原因になります。

◇住宅以外の建物に使用するとき、左図のように行ってください。

⚠ 注意

- ◇電気工事は電気工事店(有資格者)におまかせください。一般の方の工事は法律で禁止されています。
- ◇施工は取扱説明書にしたがって確実に行ってください。施工に不備があると落下・感電・火災の原因となります。
- ◇断熱材・防音材をかぶせて使用しないでください。火災の原因となります。
- ◇器具を改造しないでください。落下・感電・火災の原因となります。
- ◇天井埋込専用ですので、壁取付や天井直付けおよび傾斜天井への取付けはしないでください。落下・感電・火災の原因となります。
- ◇表示された電源電圧(定格電圧±6%)以外の電圧で使用しないでください。感電・火災の原因となります。
- ◇調光タイプの器具は専用調光器にて調光が可能です。専用調光器以外には接続しないでください。火災の原因となります。
- ◇器具の使用環境温度は5~35℃、湿度85%以下の場所に設置してください。誤って高温の所に設置しますと火災の原因となることがあります。
- ◇アース工に必要な器具は、電気設備技術基準及び内線規程にしたがってアース工事を行ってください。不備があると感電・火災の原因となります。

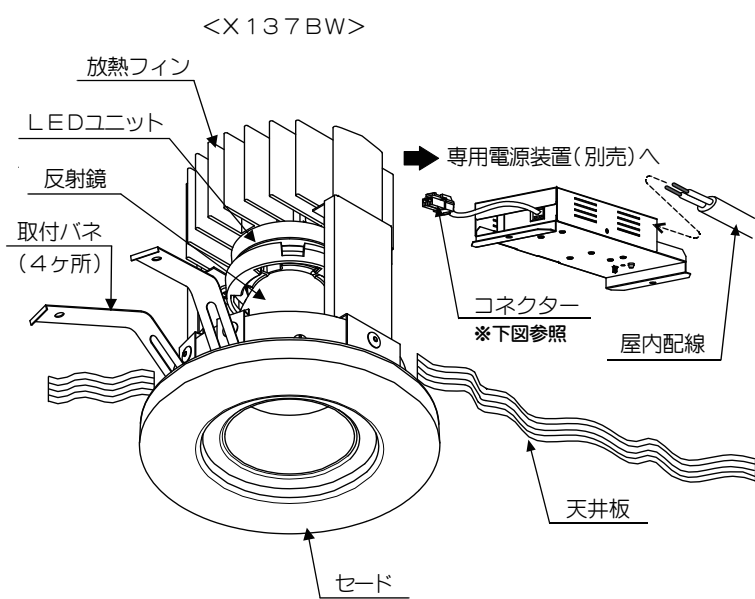
お願い

電気工事店様へ…工事が終わりましたら、この取扱説明書を、必ずお客様へお渡しください。

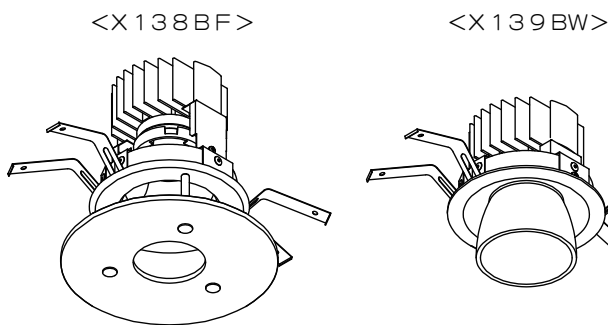
各部のなまえと取付けかた

(図は器具を省略、抽象化したものです)

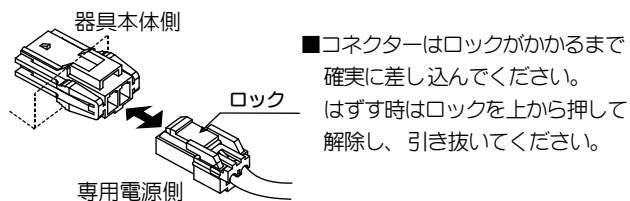
注意 必ず電源が切つてあることを確認してから、作業を開始してください。



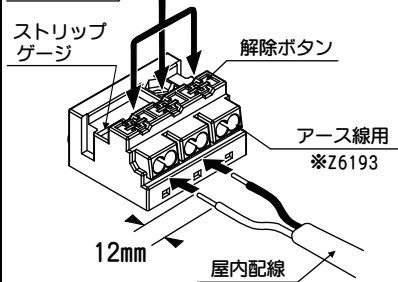
- 1. 取付まえの確認をする**
取付部の強度は器具質量に十分耐えるようにします。不備がありますと**器具落下の原因**となります。また、取付工事を開始する前に屋内配線への電源を必ず切つておいてください。不備がありますと**感電・不点灯・器具破損の原因**となります。
- 2. 切込寸法に従って天井に丸穴をあける**
3ページ“定格表”を参考に天井に切込穴をあけます。切込寸法公差は、+2、-0mmとしてください。不備がありますと**器具落下の原因**となります。
- 3. 器具本体と専用電源装置（別売）を結線する**
器具上面にあるコネクターと専用電源装置のコネクターを接続して、確実に結線します。不備がありますと**不点灯の原因**となります。
- 4. 屋内配線およびアース線を端子台に接続する（図1）**
屋内配線およびアース線の被覆を端子台上のストリップゲージに従って（12mm）むいて、専用電源装置（別売）上の速結端子台の差込穴に確実に差し込みます。端子台の送り容量を超えるなど、不備がありますと**火災・感電・不点灯の原因**となります。また器具本体に屋内配線を接触させないでください。不備がありますと**火災・感電の原因**となります。
- 5. 器具本体を取付ける（図2）**
専用電源装置、器具本体の順に切込穴に入れ、4ヶ所の取付パネで確実に固定します。不備がありますと**器具落下の原因**となります。



※コネクターについて

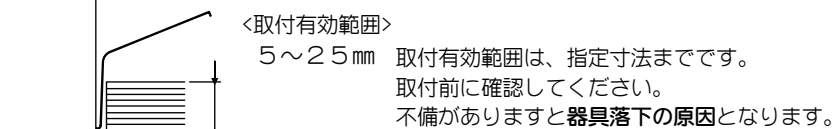


(図1) 電源用適合電線
φ1.6 φ2.0 単線
送り容量：20Aまで

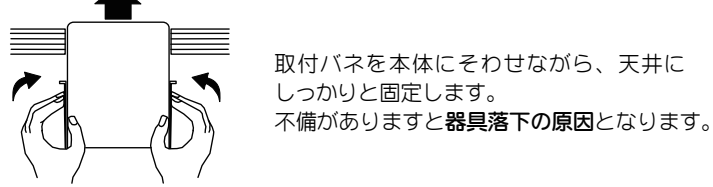


■屋内配線はストリップゲージに合わせて被覆をむいてください。矢印の方向に、止まるまでぐっと差し込んだ後、引っ張ってみて抜けないことを確認してください。外すときは、解除ボタンをドライバー等で押し込んで外してください。

(図2-1)



(図2-2)



調光について

- この器具は専用の調光用電源装置（別売）を用いて調光が可能です。必ず専用のものをご使用ください。
- 調光用コントローラは、専用のものをご使用ください。
- 調光用コントローラによっては下限値で光がちらつくことがあります。下限設定可能な調光用コントローラをご使用ください。詳細についてはお問合せください。

定格表

■灯具本体

切込寸法 (単位:mm)	器具タイプ	加功 No./ 型番	LED光源タイプ	器具寸法						被照射面 限度距離		
φ100±0.2	Λ-ス 1300lm	X137BW/ 60JX-CTB0-1W	高効率形 電球色タイプ (3000K)	<X137BW>		<X138BF>		<X139BW>		0.1m		
		φ91		φ91	φ91	108	108	79	15		50	41
		φ116		φ150	φ110	質量	0.5kg	質量	0.5kg		質量	0.5kg
材質・ 仕上げ	反射鏡:アルミ ・鏡面仕上 セード:ガラス ・フロスト仕上	材質・ 仕上げ	反射鏡:アルミ ・鏡面仕上 リング:アクリル ・片面マット	材質・ 仕上げ	セード:ガラス ・乳白色							

■専用電源装置（別売）

本品の規格および外観は改良のため予告なしに変更することがありますのでご了承ください。

LED調光用電源(PWM信号制御方式)
Z6193
60UZ-12B5-Z0
0.4Kg
調光レベル:1~100%
定格:100/200V 0.16/0.08A 消費電力:16.8W

照明器具ご使用についての安全上のご注意

警告

	火災のおそれがあります ◇器具を布・紙等でおおったりしないでください。 揮発物等の燃えやすいものに近づけないでください。 ◇器具と被照射面との距離は指定距離より近くで使用しないでください。 ◇断熱材・防音材でおおわないでください。	
	やけどのおそれがあります ◇点灯中および消灯直後のLEDユニットにさわらないでください。	
	感電・火災のおそれがあります ◇器具及び部品の改造をしないでください。 ◇器具のすきまに、異物（金属類や燃えやすい物等）を差し込まないでください。	
	感電・火災のおそれがあります ◇異常時（煙が出たり、変な臭いがする等）には、速やかに電源を切ってお買上げの販売店にご相談ください。	
	感電のおそれがあります ◇器具のお手入れの際には必ず電源を切ってください。	

注意

- ◇明るく安全に使用していただくために、器具を定期的に（6ヶ月に1回程度）清掃、点検してください。器具のネジや部品のゆるみがないか、損傷、脱落、コードの痛みがないかお調べください。
- ◇3~5年に1回は、電気工事店等の専門家による点検を実施していただき、不具合がありましたら交換ください。
- ◇照明器具には寿命があります。設置後およそ8~10年経過しますと外観に異常が無くても内部の劣化は進行しています。必ず点検・交換をしてください。点検せずに長時間使い続けると感電・火災・発熱・性能劣化のおそれがあります。（使用条件は周囲温度30℃、1日10時間点灯、年間3,000時間点灯。JIS C8105-1解説による）
- ◇周囲温度が高い場合、連続点灯時間が長い場合は寿命が短くなります。
- ◇器具の下に温度の高くなるストーブや発熱体を置かないようにしてください。器具の変形や火災の原因となることがあります。
- ◇LEDの光色・明るさには若干の個体差があります。あらかじめご了承ください。
- ◇この器具のLEDユニットの交換は、修理扱いになります。詳しくは、この器具をお求めの電気店・最寄りの弊社営業所へお問い合わせください。