

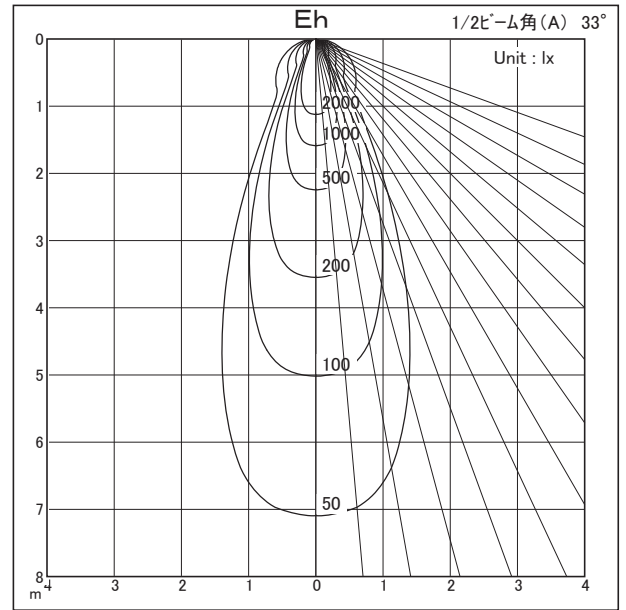
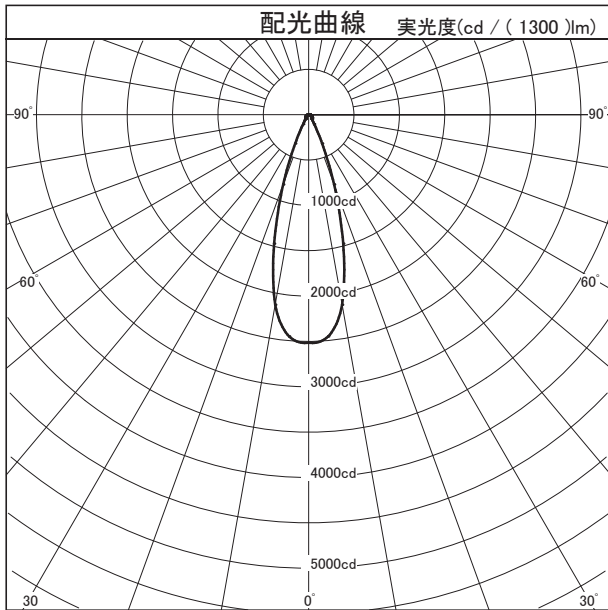
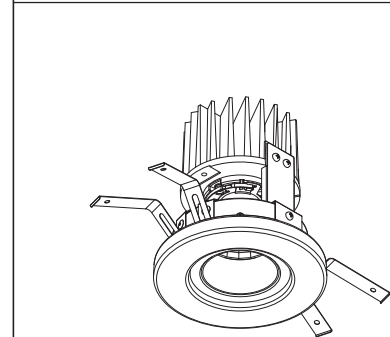
配光特性

図番 MR150408



カタログ番号	X137BW		
オプション番号	3000K Ra85		
使用ランプ	XTM19803013CCA		
ランプ光束	1300.0	lm	1,000
器具効率	77.0 %		
下方効率	74.9 %		
上方効率	2.2 %		
最大取付間隔			
A断面	0.56 H		
C断面			
B断面			

角度	光度
0°	2515
10°	2129
20°	820
30°	120
40°	55
50°	45
60°	35
70°	23
80°	13
90°	7
100°	7
110°	7
120°	6
130°	4
140°	2
150°	1
160°	0
170°	0
180°	0



照明率表		平均照度=台数 * 照明率 * 保守率 * 1300 (光束) / (間口 * 奥行)												
床面反射率(%)		20												0
天井面反射率(%)		80			60			40			20			0
壁面反射率(%)		50	30	10	50	30	10	50	30	10	50	30	10	0
室	0.50	0.56	0.53	0.50	0.56	0.52	0.50	0.55	0.52	0.50	0.54	0.52	0.50	0.49
	0.70	0.63	0.59	0.56	0.61	0.58	0.56	0.60	0.57	0.55	0.59	0.57	0.55	0.54
	1.00	0.69	0.65	0.62	0.67	0.64	0.61	0.66	0.63	0.61	0.64	0.62	0.60	0.58
	1.25	0.72	0.68	0.65	0.70	0.67	0.64	0.68	0.66	0.63	0.66	0.64	0.63	0.61
	1.50	0.74	0.71	0.68	0.72	0.69	0.67	0.70	0.68	0.66	0.68	0.66	0.64	0.63
指	2.00	0.78	0.75	0.72	0.75	0.72	0.70	0.73	0.71	0.69	0.70	0.69	0.67	0.65
	2.50	0.80	0.77	0.75	0.77	0.75	0.73	0.74	0.72	0.71	0.72	0.70	0.69	0.67
	3.00	0.81	0.79	0.77	0.78	0.76	0.74	0.75	0.74	0.72	0.73	0.71	0.70	0.68
	4.00	0.84	0.81	0.80	0.80	0.78	0.77	0.77	0.76	0.74	0.74	0.73	0.72	0.69
	5.00	0.85	0.83	0.81	0.81	0.80	0.79	0.78	0.77	0.76	0.75	0.74	0.73	0.70
数	7.00	0.87	0.85	0.84	0.83	0.82	0.80	0.79	0.78	0.77	0.76	0.75	0.74	0.72
	10.00	0.88	0.87	0.86	0.84	0.83	0.82	0.80	0.79	0.79	0.77	0.76	0.76	0.72