

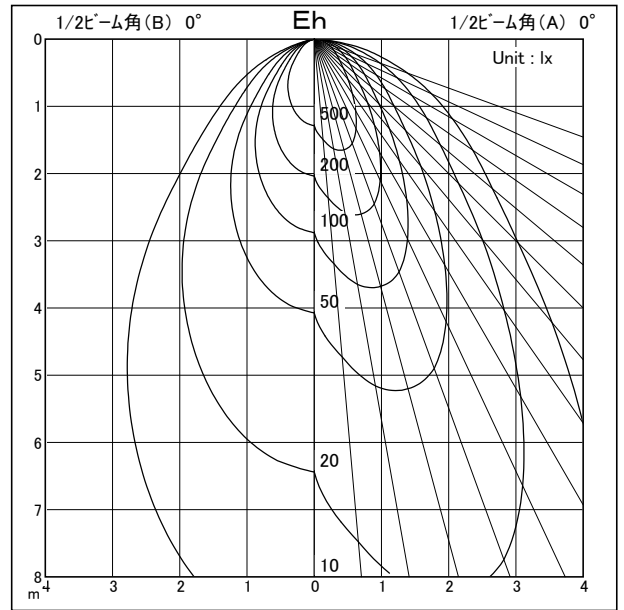
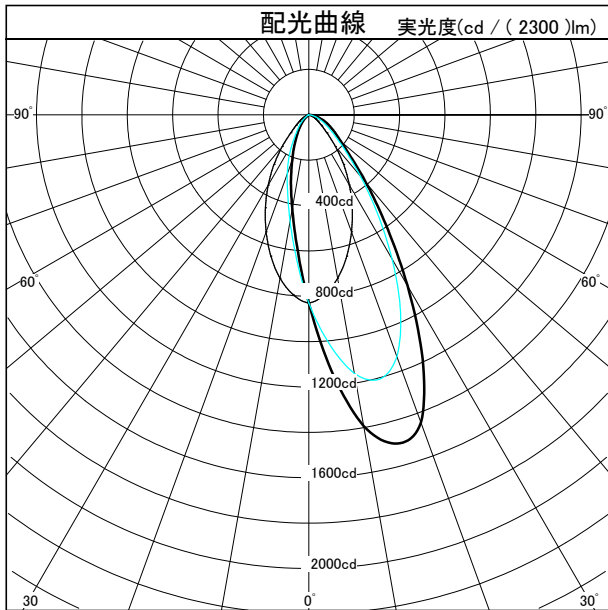
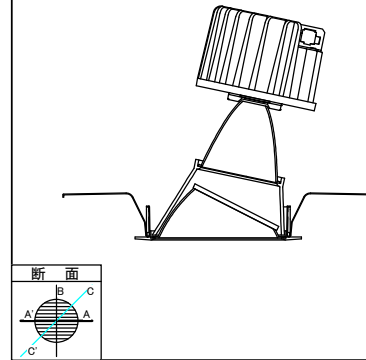
配光特性

図番 MR140330



カタログ番号	J518DN	
オプション番号	4000K Ra85	
使用ランプ	LM-1311-40853	
ランプ光束	2300.0	lm <small>1.000</small>
器具効率	41.6 %	
下方効率	41.6 %	
上方効率	0.0 %	
最大取付間隔		
A断面		
C断面		
B断面		

角度	光度
0°	829
10°	1393
20°	1445
30°	870
40°	394
50°	186
60°	113
70°	64
80°	24
90°	0
100°	0
110°	0
120°	0
130°	0
140°	0
150°	0
160°	0
170°	0
180°	0



壁面照度分布							単灯							連灯							
(m)	0.50	1.00	1.50	2.00	2.50	3.00	(m)	0.50	1.00	1.50	2.00	2.50	3.00	(m)	0.50	1.00	1.50	2.00	2.50	3.00	3.50
0.50	68	39	12	3	1		0.50	94	85	94				0.50	94	85	94				
1.00	92	60	23	8	3	1	1.00	144	138	144				1.00	144	138	144				
1.50	113	76	31	11	4	2	1.50	187	179	187				1.50	187	179	187				
2.00	97	71	35	15	6	2	2.00	182	178	182				2.00	182	178	182				
2.50	69	55	32	16	7	3	2.50	152	150	152				2.50	152	150	152				
3.00	46	39	26	15	8	4	3.00	119	119	119				3.00	119	119	119				
3.50	31	27	20	12	7	4	3.50	92	91	92				3.50	92	91	92				

壁面からの距離: 1.0m 器具間隔: 1.0m 保守率: 1.0
単位: lx