

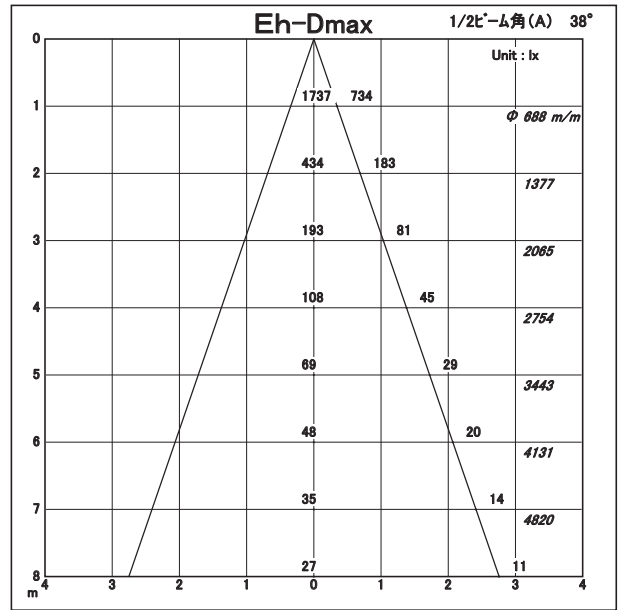
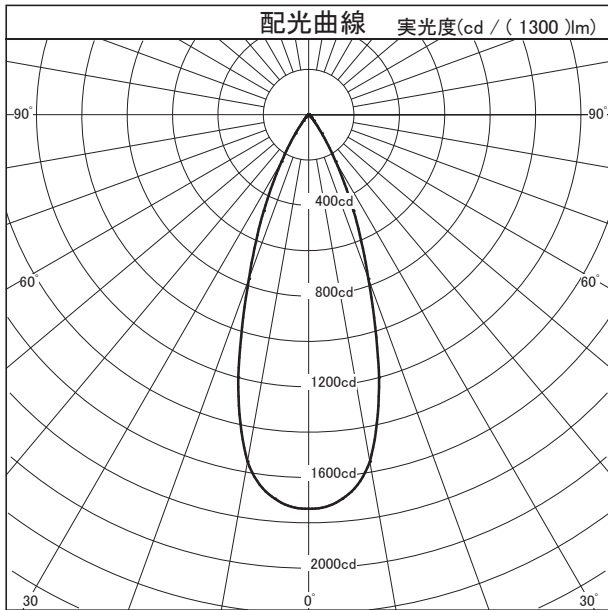
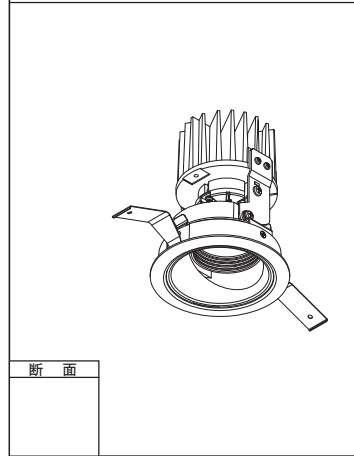
配光特性

図番 MR150185



カタログ番号	X161BN		
オプション番号	3000K Ra95		
使用ランプ	XTM19953013CCA		
ランプ光束	1300.0	lm	1,000
最大光度	1737.6 cd		
1/2ビーム角			
A断面	38.00 °		
C断面			
B断面			

角度	光度
0°	1738
10°	1553
20°	770
30°	239
40°	36
50°	10
60°	3
70°	1
80°	0
90°	0
100°	0
110°	0
120°	0
130°	0
140°	0
150°	0
160°	0
170°	0
180°	0



照明率表		平均照度=台数*照明率*保守率*1300(光束)/(間口*奥行)												
床面反射率(%)		20												0
天井面反射率(%)		80			60			40			20			0
壁面反射率(%)		50	30	10	50	30	10	50	30	10	50	30	10	0
室	0.50	0.47	0.44	0.42	0.46	0.44	0.42	0.46	0.43	0.42	0.45	0.43	0.42	0.41
	0.70	0.52	0.49	0.47	0.51	0.49	0.47	0.51	0.49	0.47	0.50	0.48	0.47	0.46
	1.00	0.57	0.54	0.53	0.56	0.54	0.52	0.55	0.53	0.52	0.54	0.53	0.51	0.50
	1.25	0.60	0.57	0.55	0.58	0.56	0.55	0.57	0.55	0.54	0.56	0.55	0.53	0.52
	1.50	0.61	0.59	0.57	0.60	0.58	0.56	0.59	0.57	0.56	0.57	0.56	0.55	0.54
指	2.00	0.64	0.62	0.60	0.62	0.60	0.59	0.60	0.59	0.58	0.59	0.58	0.57	0.55
	2.50	0.65	0.63	0.62	0.63	0.62	0.61	0.62	0.60	0.59	0.60	0.59	0.58	0.57
	3.00	0.66	0.65	0.63	0.64	0.63	0.62	0.62	0.61	0.60	0.60	0.60	0.59	0.57
	4.00	0.68	0.66	0.65	0.65	0.64	0.63	0.63	0.62	0.62	0.61	0.61	0.60	0.58
	5.00	0.69	0.68	0.66	0.66	0.65	0.64	0.64	0.63	0.62	0.62	0.61	0.61	0.59
数	7.00	0.70	0.69	0.68	0.67	0.66	0.66	0.65	0.64	0.63	0.62	0.62	0.61	0.59
	10.00	0.71	0.70	0.69	0.68	0.67	0.67	0.65	0.65	0.64	0.63	0.62	0.62	0.60