

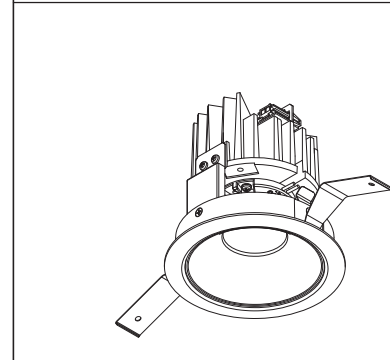
配光特性

図番 MR150199

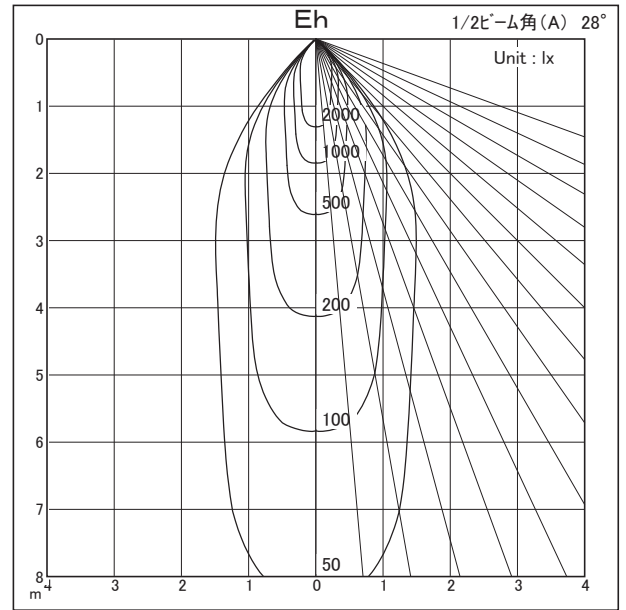
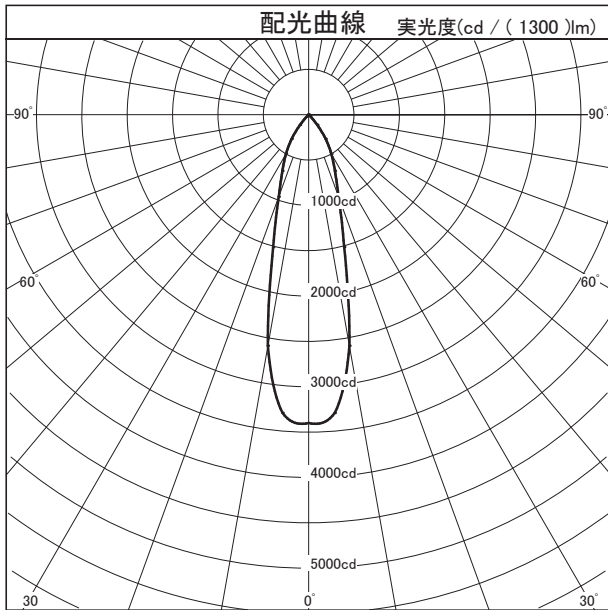


カタログ番号	X121AN		
オプション番号	2700K Ra85		
使用ランプ	XTM19802713CCA		
ランプ光束	1300.0	lm	1,000
器具効率	98.3 %		
下方効率	98.3 %		
上方効率	0.0 %		
最大取付間隔			
A断面	0.48 H		
C断面			
B断面			

角度	光度
0°	3400
10°	2586
20°	964
30°	500
40°	148
50°	1
60°	0
70°	0
80°	0
90°	0
100°	0
110°	0
120°	0
130°	0
140°	0
150°	0
160°	0
170°	0
180°	0



断面



照明率表		平均照度=台数*照明率*保守率*1300(光束)/(間口*奥行)												
床面反射率(%)		20												0
天井面反射率(%)		80			60			40			20			0
壁面反射率(%)		50	30	10	50	30	10	50	30	10	50	30	10	0
室	0.50	0.74	0.69	0.66	0.73	0.69	0.66	0.73	0.69	0.66	0.72	0.68	0.66	0.65
	0.70	0.83	0.79	0.76	0.82	0.78	0.75	0.81	0.78	0.75	0.80	0.77	0.75	0.73
	1.00	0.91	0.87	0.84	0.90	0.86	0.83	0.88	0.85	0.83	0.87	0.84	0.82	0.80
	1.25	0.96	0.91	0.88	0.94	0.90	0.87	0.92	0.89	0.86	0.90	0.87	0.85	0.84
	1.50	0.99	0.95	0.92	0.96	0.93	0.90	0.94	0.91	0.89	0.92	0.90	0.88	0.86
指	2.00	1.02	0.99	0.96	1.00	0.97	0.94	0.97	0.95	0.93	0.95	0.93	0.91	0.89
	2.50	1.05	1.02	0.99	1.02	0.99	0.97	0.99	0.97	0.95	0.96	0.94	0.93	0.91
	3.00	1.06	1.04	1.01	1.03	1.01	0.99	1.00	0.98	0.96	0.97	0.95	0.94	0.92
	4.00	1.09	1.07	1.05	1.05	1.03	1.02	1.02	1.00	0.99	0.98	0.97	0.96	0.93
	5.00	1.10	1.08	1.07	1.06	1.05	1.03	1.03	1.01	1.00	0.99	0.98	0.97	0.94
数	7.00	1.12	1.11	1.09	1.08	1.07	1.05	1.04	1.03	1.02	1.00	0.99	0.99	0.95
	10.00	1.13	1.12	1.11	1.09	1.08	1.07	1.05	1.04	1.03	1.01	1.00	1.00	0.96