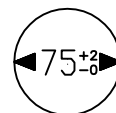
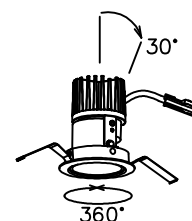
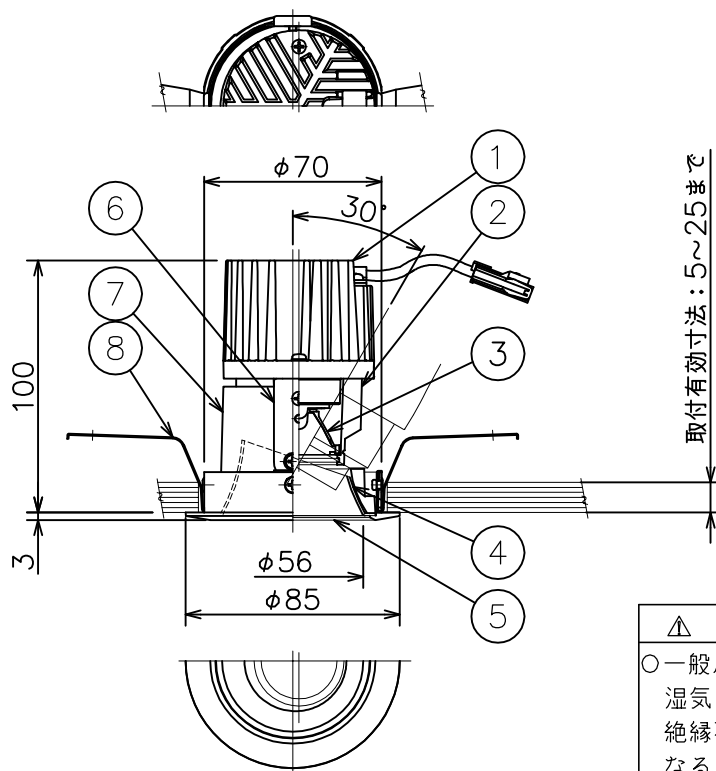


160415

yamagiwa



切込寸法

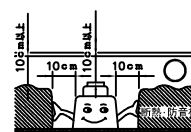


取付有効寸法：5～25まで

△ 安全上のご注意

- 一般屋内用器具です。屋外や、水気、湿気のある所には取付け出来ません。絶縁不良による感電・火災の原因となることがあります。
- 天井埋込み専用器具です。傾斜天井、壁面、床面には取付けないでください。指定外取付けは、火災・落下のおそれがあります。
- 断熱材、防音材で覆って取付けないでください。過熱による火災のおそれがあります。

M形



- 被照射面とは0.1m以上離してください。過熱による火災のおそれがあります。

適合電源装置 (別売)

		定格消費電力	
		100V	200V
Z6189	LUTRON ECOSYSTEM方式調光電源(5~100%)	17W	17W
Z6191	PWM信号制御方式調光電源(5~100%)	18W	18W

3) 周囲温度：5～35℃で使用してください。

2) やわらかい天井(ロックウール) に対しての取付けは、天井材補強を行なってください。

注記1) 近接照射限度 : 0.1m [可燃物を0.1m未満で照射しないこと]

13				6	アーム	SPC	2	黒色塗装	器具 タイプ	・ 屋内専用(M形) ・ 40°タイプ・アジャスタブルタイプ ・ 電源別売			
12				5	トリムリング	ADC	1	白色塗装					
11				4	反射鏡	AP	1	電解研磨クリアアルマイト仕上	使用 光源	温白色タイプ(3500K) LED12Wタイプ Ra83			
10				3	レンズ	アクリル	1	透明					
9				2	フード	ADC	1	黒色塗装	色種				
8	取付パネ	SUS	2	生地	1	ヒートシンク	ADC	1			黒色アルマイト		
7	ターンリング	ADC	1	黒色塗装	品番 品名		材質	数量	摘要	カタログ 番号	J552CN	型番	0AJJ-G6B2-1N
第三角法		作図	開発	単位	mm	尺度	—	質量	0.5 kg				

※本品の規格および外観は改良のため予告なしに変更する事がありますので、あらかじめご了承ください。