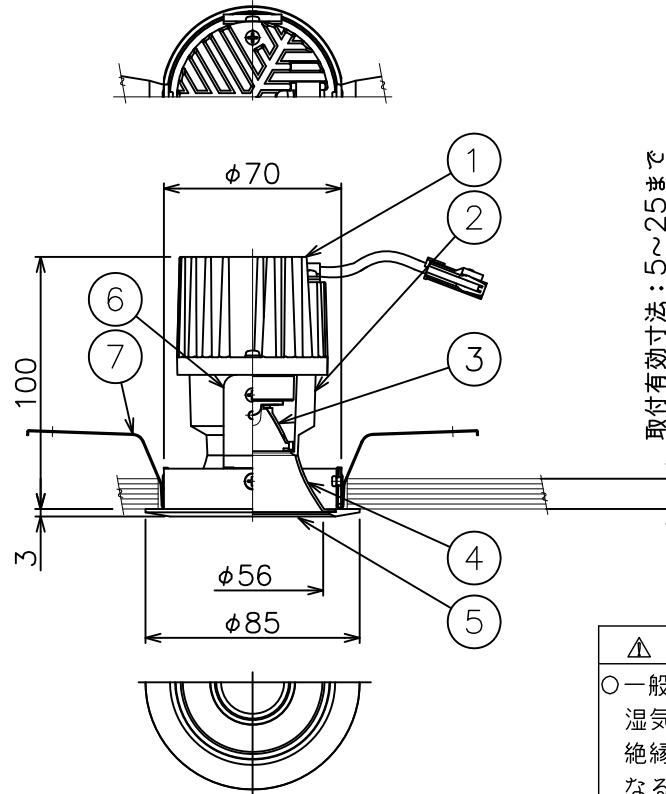


切込寸法



取付有効寸法：5～25まで

160415

適合電源装置 (別売)

		定格消費電力	
		100V	200V
Z6189	LUTRON ECOSYSTEM方式調光電源(5~100%)	-W	-W
Z6191	PWM信号制御方式調光電源(5~100%)	-W	-W

3) 周囲温度：5～35℃で使用してください。

2) やわらかい天井(ロックウール)に対しての取付けは、天井材補強を行なってください。

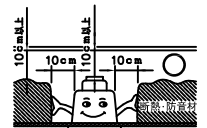
注記1) 近接照射限度 : 0.1m [可燃物を0.1m未満で照射しないこと]

13				6	ヨーク	SPC	2	亜鉛メッキ処理	
12				5	トリムリング	ADC	1	白色塗装	
11				4	反射鏡	AP	1	電解研磨クリアアルマイト仕上	
10				3	レンズ	アクリル	1	透明	
9				2	フード	ADC	1	黒色塗装	
8				1	ヒートシンク	ADC	1	黒色アルマイト	
7	取付パネ	SUS	2	生地	品番	品名	材質	数量	摘要
	第三角法	作図	開発	単位	mm	尺度	—	質量	0.4 kg

△安全上のご注意

- 一般屋内用器具です。屋外や、水気、湿気のある所には取付け出来ません。絶縁不良による感電・火災の原因となることがあります。
- 天井埋込み専用器具です。傾斜天井、壁面、床面には取付けないでください。指定外取付けは、火災・落下のおそれがあります。
- 断熱材、防音材で覆って取付けないでください。過熱による火災のおそれがあります。

M形



フローイング工法不可 密閉施工不可

- 被照射面とは0.1m以上離してください。過熱による火災のおそれがあります。

器具タイプ	屋内専用(M形) ・20°タイプ ・ベースタイプ ・電源別売
使用光源	温白色タイプ(3500K) LED12Wタイプ Ra83
色種	
カタログ番号	J546CN
型番	0AJJ-E2B0-1N