

定格表

本品の規格および外観は改良のため予告なしに変更することがありますのでご了承ください。

切込寸法 (単位:mm)	器具タイプ	カタログNo./型番	LED光源タイプ	配光	器具寸法		
75	BASE	J545AN/OAJJ-D6B3-1N	電球色タイプ(2700K)	10°			
		J545BN/OAJJ-D7B0-1N	電球色タイプ(3000K)				
		J545CN/OAJJ-D8B8-1N	温白色タイプ(3500K)				
		J545DN/OAJJ-D9B5-1N	白色タイプ(4000K)				
		J546AN/OAJJ-E0B6-1N	電球色タイプ(2700K)	20°			
		J546BN/OAJJ-E1B3-1N	電球色タイプ(3000K)				
		J546CN/OAJJ-E2B0-1N	温白色タイプ(3500K)				
		J546DN/OAJJ-E3B8-1N	白色タイプ(4000K)				
		J547AN/OAJJ-E4B5-1N	電球色タイプ(2700K)	30°			
		J547BN/OAJJ-E5B2-1N	電球色タイプ(3000K)				
		J547CN/OAJJ-E6B1-1N	温白色タイプ(3500K)				
		J547DN/OAJJ-E7B7-1N	白色タイプ(4000K)				
		J548AN/OAJJ-E8B4-1N	電球色タイプ(2700K)	40°		質量	0.4kg
		J548BN/OAJJ-E9B1-1N	電球色タイプ(3000K)			被照射面限度距離	0.1m
		J548CN/OAJJ-F0B2-1N	温白色タイプ(3500K)			材質・仕上げ	
		J548DN/OAJJ-F1B1-1N	白色タイプ(4000K)			反射鏡:アルミ 電解研磨クリアアルマイト仕上げ トリム:ADC 白色塗装 本体:ADC 黒色塗装	

専用電源装置 (別売)

<p>LED調光用電源(LUTRON ECOSYSTEM方式)</p> <p><b>Z6189</b> OAUZ-00B4-Z0 0.5 kg 調光レベル: 5~100% 定格: 100/200 V 50/60 Hz 0.17 / 0.09 A 消費電力: 17 / 17 W</p>	<p>LED調光用電源(PWM信号制御方式)</p> <p><b>Z6191</b> OAUZ-02B9-Z0 0.42 kg 調光レベル: 5~100% 定格: 100/200 V 50/60 Hz 0.18 / 0.11 A 消費電力: 18 / 18 W</p>
--	--

お読みになりましたら、この取扱説明書は、いつでも見られる所に、大切に保管してください。

アフターサービスのお問い合わせ ヤマギワ

商品に関するご相談およびお問い合わせは、器具本体の表示に書いてある型番をご確認のうえ、お買上げいただきました販売所・工事店へお気軽にご連絡ください。部品についてのお問い合わせは、「各部のなまえと取付けかた」のイラストをご参照ください。

お客様相談窓口  
ナビダイヤル 0570-550-575  
(全国共通番号)

受付時間 (土日祝を除く 10:00~17:00)  
通話料はお客様のご負担となります  
PHSからは接続できません

<http://www.yamagiwa.co.jp/>

取扱説明書



75 SERIES DOWNLIGHT 電源別置 BASE



このたびは、ヤマギワの照明器具をお買い上げくださり誠にありがとうございます。この説明書をよくごらんの上、正しく取り付け、正しくご使用ください。お読みになりましたら、この取扱説明書は大切に保管してください。

ご注意: 電気工事は電気工事店(有資格者)におまかせください。一般の方の工事は法律で禁止されています。

目次

- 1 ページ: 照明器具の取付(施工)についての安全上のご注意、お願い
- 2 ページ: 各部のなまえと取付けかた
- 3 ページ: 調光について、照明器具ご使用についての安全上のご注意、保守とお手入れ
- 4 ページ: 定格表、アフターサービスのお問い合わせ

照明器具の取付(施工)についての安全上のご注意

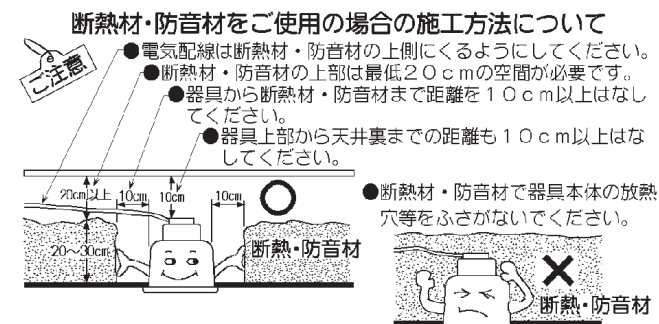
警告

**火災のおそれがあります**  
 ◇電源接続の際は、取扱説明書の取付方法にしたがって確実に行ってください。  
 ◇電気工事は電気設備技術基準及び内線規程にしたがって確実に行ってください。

**落下によるけがのおそれがあります**  
 ◇取付は取扱説明書の取付方法にしたがって確実に行ってください。  
 ◇器具の取付けは、取付場所(天井)の強度を確認し、質量に耐える所に確実に行ってください。強度が不足している場合は、補強工事をしてから取付けてください。

**感電のおそれがあります**  
 ◇工事が完了するまでは、必ず電源を切っておいてください。  
 ◇アース工事は電気設備技術基準及び内線規程に従って確実に行ってください。

**火災のおそれがあります**  
 ◇断熱材・防音材で覆わないでください。  
 ◇器具本体に屋内配線を接触させないでください。



- ◇住宅の断熱施工された天井には使用できません。法律で禁じられています。
- ◇断熱材で覆わないでください。火災の原因になります。
- ◇住宅以外の建物に使用するときは、左図のように行ってください。

注意

- ◇電気工事は電気工事店(有資格者)におまかせください。一般の方の工事は法律で禁止されています。
- ◇施工は取扱説明書に従い確実に行ってください。施工に不備があると**落下・感電・火災の原因**となります。
- ◇断熱材・防音材をかぶせて使用しないでください。**火災の原因**となります。
- ◇器具を改造しないでください。**落下・感電・火災の原因**となります。
- ◇天井埋込専用ですので、壁取り付けや天井直付けおよび傾斜天井への取り付けはしないでください。
- ◇表示された電源電圧(定格電圧±6%)以外の電圧で使用しないでください。**感電・火災の原因**となります。
- ◇この器具は専用調光器にて調光が可能です。専用調光器以外には接続しないでください。**火災の原因**となります。
- ◇器具の使用環境温度は5~35℃、湿度85%以下の場所に設置してください。誤って高温の所に設置しますと**火災の原因**となることがあります。
- ◇アース工事が必要な器具は、電気設備技術基準及び内線規程に従ってアース工事を行ってください。不備があると**感電・火災の原因**となります。

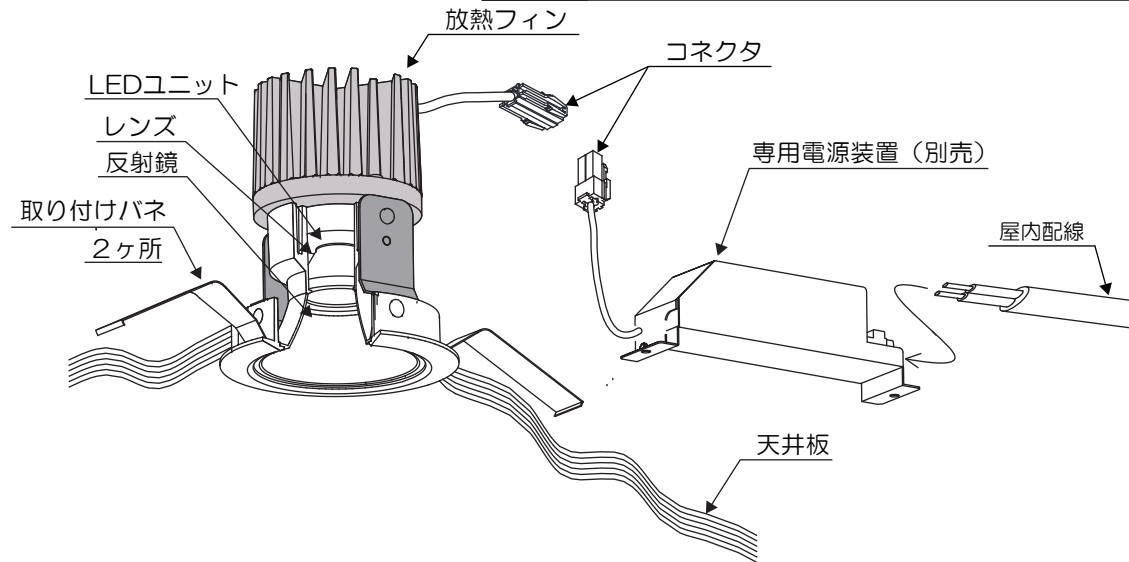
お願い

電気工事店様へ…工事が終わりましたら、この取扱説明書を、必ずお客様へお渡しください。

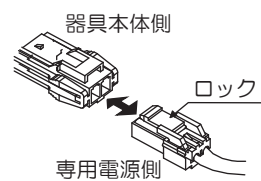
## 各部のなまえと取付けかた

(図は器具を省略、抽象化したものです)

**注意** 必ず、電源が切れていることを確認してから、作業を開始してください。

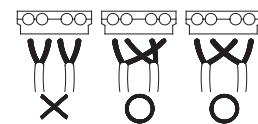
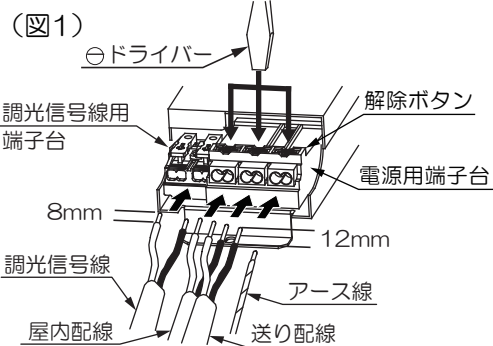


### ■コネクタについて

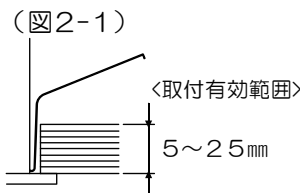


コネクタはロックがかかるまで確実に差し込んでください。はずす時はロックを上から押して、解除して引き抜いてください。  
※器具本体と専用電源装置(別売)を接続するときは、専用電源装置(別売)の入力電源がオフであることを確認してください。また、器具本体と専用電源装置(別売)を接続してから、専用電源装置(別売)の入力電源を投入しないと、LEDおよび専用電源装置(別売)が破損するおそれがあります。

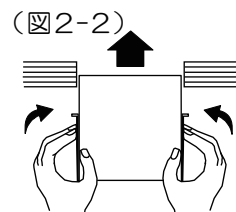
- 取付まへの確認をする  
取付部の強度は器具質量に十分耐えるようにします。不備がありますと**器具落下の原因**となります。また、取付工事を開始する前に、屋内配線への電源を必ず切っておいてください。不備がありますと**感電・不点灯・器具破損の原因**となります。
- 切込寸法に従って天井に切込穴をあける  
4ページの「定格表」を参考に天井に切込穴をあけます。切込寸法公差は、+2,-0mmとしてください。必要に応じて天井切込穴の周りに野縁を組込んでください。不備がありますと**器具落下の原因**となります。
- 器具本体と専用電源装置(別売)を結線する  
器具上面にあるコネクタと専用電源装置(別売)のコネクタを接続して、確実に結線します。不備がありますと**不点灯の原因**となります。
- 屋内配線、調光用信号線およびアース線を端子台に接続する(図1)  
屋内配線およびアース線の被覆を12mm、調光用信号線を8mmむいて、専用電源装置(別売)上の速結端子台の差込穴に確実に差し込みます。端子台の送り容量を超えるなど、不備がありますと**火災・感電の原因**となります。また器具本体に屋内配線を接触させないでください。不備がありますと**不点灯の原因**となります。  
※入力電圧が200V時および調光使用時にはアース線の接続が必要になります。
- 器具本体を取り付ける(図2)  
専用電源装置(別売)、器具本体の順に切込穴に入れ、の取り付けバネで確実に固定します。不備がありますと**器具落下の原因**となります。なお、被照射面限度距離に関しては4ページの定格表をご覧ください。不備がありますと**火災の原因**となります。



■屋内配線・送り配線の被覆をむいて、矢印の方向に止まるまでぐっと差し込んだ後、引っ張ってみて抜けないことを確認してください。外すときは、解除ボタンを①ドライバー等で押込んで外して下さい。



取付有効範囲は、指定寸法までです。取付前に確認してください。不備がありますと、**器具落下の原因**となります。



取り付けバネを本体に沿わせながら、天井にしっかりと固定します。不備がありますと、**器具落下の原因**となります。

## 調光について

- 調光範囲は5%~100%です。
- 調光用コントローラは、専用のものをご使用ください。
- 調光用コントローラによっては下限値で光がちらつくことがあります。下限設定可能な調光用コントローラをご使用ください。詳細についてはお問い合わせください。

## 照明器具ご使用についての安全上のご注意

⚠ 警告	
	<b>火災のおそれがあります</b> ◇器具を布・紙等でおおったりしないでください。また揮発物等の燃えやすいものに近づけないでください。 ◇器具と被照射面との距離は指定距離より近くで使用しないでください。 ◇断熱材・防音材で覆わないでください。
	<b>やけどのおそれがあります</b> ◇点灯中および消灯直後のLEDユニットにさわらないでください。
	<b>感電・火災のおそれがあります</b> ◇器具及び部品の改造をしないでください。 ◇器具のすきまに、異物(金属類や燃えやすい物等)を差し込まないでください。
	<b>感電・火災のおそれがあります</b> ◇異常時(煙が出たり、変な臭いがする等)には、速やかに電源を切ってお買い上げの販売店にご相談ください。
	<b>感電のおそれがあります</b> ◇器具のお手入れの際には必ず電源を切ってください。

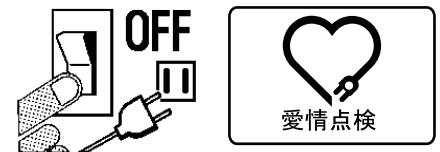
## ⚠ 注意

- ◇明るく安全に使用していただくために、器具を定期的に(6ヶ月に1回程度)清掃、点検してください。器具の**ネジや部品のゆるみがないか、損傷、脱落、コードの痛みがないか**をお調べください。
- ◇3~5年に1回は、電気工事店等の専門家による**点検**を実施していただき、不具合がありましたら交換ください。
- ◇照明器具には寿命があります。設置後およそ8~10年経過しますと外観に異常が無くとも内部の劣化は進行しています。必ず点検・交換をしてください。点検せずに長時間使い続けると、**感電・火災・発熱・性能劣化のおそれ**があります。(使用条件は周囲温度30℃、1日10時間点灯、年間3,000時間点灯。JIS C8105-1解説による)
- ◇周囲温度が高い場合、連続点灯時間が長い場合は寿命が短くなります。
- ◇器具の下に温度の高くなるストーブや、発熱体を置かないようにしてください。
- ◇器具の**変形や火災の原因**となる場合があります。
- ◇LEDの光色・明るさには若干の個体差があります。あらかじめご了承ください。
- ◇この器具のLEDユニットの交換は、**修理扱い**になります。詳しくは、この器具をお求めの電気店・最寄りの弊社営業所へお問い合わせください。
- ◇無理に器具を分解して一般のLED素子と交換しないでください。**火災・発熱・器具破損の原因**になります。

## 保守とお手入れ

**注意** 必ず電源を切ってください。感電・やけどの原因になります。

- LEDランプユニットの寿命は、約40,000時間です。推奨寿命はLEDの照度が初期値の70%に減退するのにかかる時間です。寿命を越えても点灯し続けますが、充分な性能が得られませんので、新たな器具の施工をお勧めいたします。



## お願い

- ◇器具のお手入れの際に、ガソリンやシンナー・ベンジン等揮発物で拭いたり、殺虫剤をかけたりしないでください。**変色・破損の原因**となります。汚れがひどい場合は、やわらかい布を中性洗剤に浸し、よく絞ってふき取り、乾いたらやわらかい布で仕上げてください。
- ◇ぬれた手で器具に触らないでください。**感電するおそれ**があります。
- ◇点灯中及び消灯直後のLEDユニット周辺に触らないでください。**やけどをするおそれ**があります。

