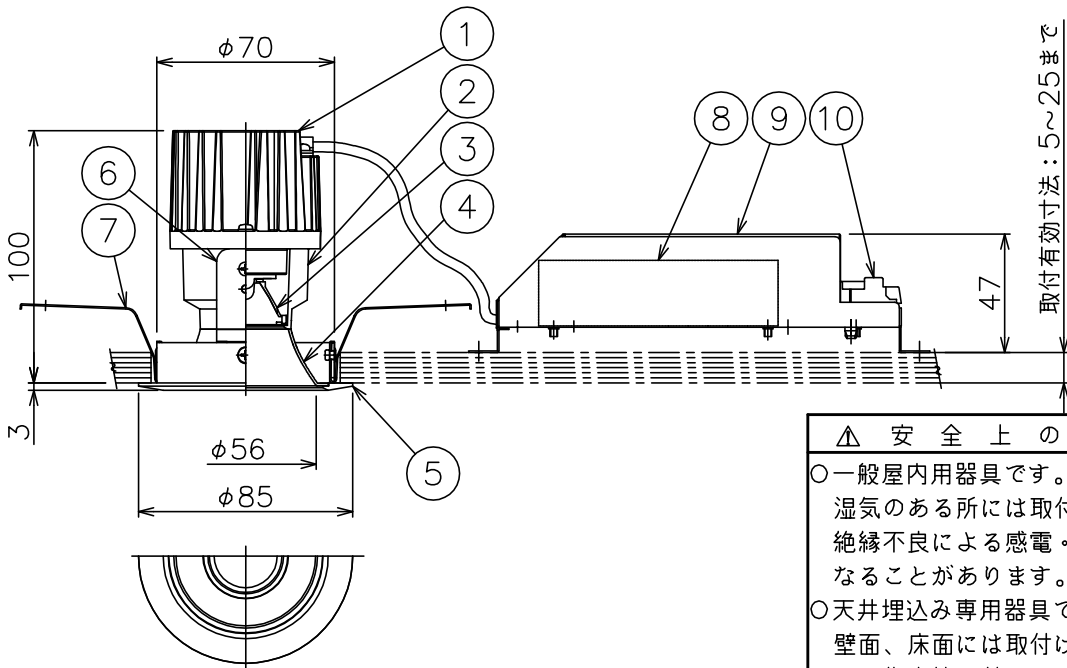
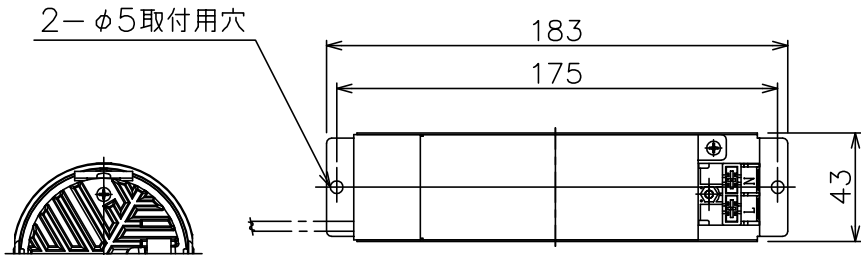
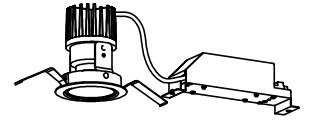


140203

131119

131017

yamagiwa



定格表	
入力電圧	AC 100 V
周波数	50/60 Hz
入力電流	0.15 A
消費電力	15 W
力率	高力率

3) 周囲温度: 5~35℃で使用してください。

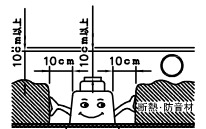
2) やわらかい天井(ロックウール)に対しての取付けは、天井材補強を行なってください。

注記1) 近接照射限度 : 0.1 m [可燃物を0.1 m未満で照射しないこと]

△ 安全上のご注意

- 一般屋内用器具です。屋外や、水気、湿気のある所には取付け出来ません。絶縁不良による感電・火災の原因となることがあります。
- 天井埋込み専用器具です。傾斜天井、壁面、床面には取付けないでください。指定外取付けは、火災・落下のおそれがあります。
- 断熱材、防音材で覆って取付けないでください。過熱による火災のおそれがあります。

M形



- 被照射面とは0.1 m以上離してください。過熱による火災のおそれがあります。

器具タイプ	<ul style="list-style-type: none"> ・屋内専用(M形) ・30°タイプ ・ベースタイプ ・調光可(逆相制御方式5~100%)
使用光源	電球色タイプ(2700K) LED12Wタイプ Ra83
色種	
カタログ番号	J501AN
型番	0AJJ-05B3-1N

13				6	ヨーク	SPC	2	亜鉛メッキ処理	
12				5	トリムリング	ADC	1	白色塗装	
11				4	反射鏡	AP	1	電解銅鍍クリアアルマイト仕	
10	速結端子台	PP	1	2P 20A 300V	3	レンズ	アクリル	1	透明
9	電源BOX	SPC	1	黒色塗装	2	フード	ADC	1	黒色塗装
8	電源装置		1	50/60Hz 100V 調光可	1	ヒートシンク	ADC	1	黒色アルマイト
7	取付パネ	SUS	2	生地	品番	品名	材質	数量	摘要
第三角法		作図	開発	単位	mm	尺度	—	質量	0.7 kg

※本品の規格および外観は改良のため予告なしに変更する事がありますので、あらかじめご了承ください。