

# 取扱説明書

お客様へ

このたびは、ヤマギワの照明器具をお買上げくださり誠にありがとうございます。この取扱説明書をよくごらんの上、正しくご使用ください。小さいお子さまが使用する場合は、大人の方が読んで説明してあげてください。

## 目次

- 1ページ：照明器具ご使用についての安全上のご注意
- 2ページ：保守とお手入れのしかた、お願い
- 3ページ：シリーズ商品の紹介、アフターサービスのお問い合わせ
- 4ページ：部品名称と器具の組立方法、定格表




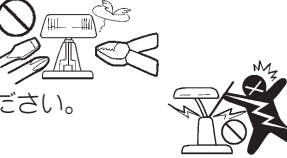


保管用

取説No. 60S031A1

ご不明な点がありましたら販売店にご相談ください。

## 照明器具ご使用についての安全上のご注意

### 警告

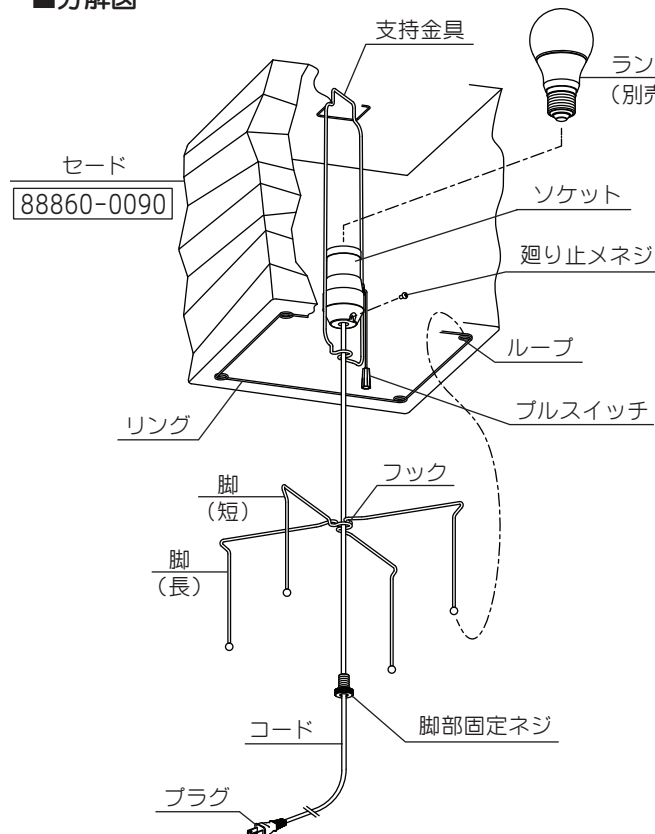
	<p><b>火災のおそれがあります</b></p> <ul style="list-style-type: none"> <li>◇不安定な場所で使用しないでください。</li> <li>◇器具を布・紙等でおおったりしないでください。またカーテン・揮発物等の燃えやすいものに近づけないでください。</li> <li>◇器具に表示されている以外のランプを使用しないでください。</li> </ul>	
	<p><b>感電・火災のおそれがあります</b></p> <ul style="list-style-type: none"> <li>◇器具及び部品の改造をしないでください。</li> <li>◇器具のすきまに、異物（金属類や燃えやすい物等）を差し込まないでください。</li> <li>◇電源コードを加工したり、無理に曲げたり、ねじったり、引っ張ったりしないでください。また電源コードに重いものをのせたり、電熱具に近づけたりしないでください。</li> <li>◇可動部分のある器具は、可動範囲以上に無理に動かさないでください。</li> </ul>	
	<p><b>感電・火災のおそれがあります</b></p> <ul style="list-style-type: none"> <li>◇異常時（煙が出たり、変な臭いがする等）には、速やかに電源を切ってお買上げの販売店にご相談ください。</li> </ul> <p><b>感電のおそれがあります</b></p> <ul style="list-style-type: none"> <li>◇ランプの交換や器具のお手入れの際には必ず電源を切ってください。</li> </ul>	

### 注意

- ◇照明器具には寿命があります。設置後およそ8～10年経過しますと外観に異常が無くとも内部の劣化は進行しています。3～5年に1回は、電気工事店等の専門家による点検を実施していただき、不具合がありましたら交換ください。（使用条件、使用環境で異なりますが、一般に照明器具の寿命の目安は10年です。）
- ◇周囲温度が高い場合、点灯時間が長い場合は寿命が短くなります。
- ◇器具に水をかけたり、水の中につけて洗わないでください。感電や火災の原因となることがあります。
- ◇器具の近くに温度の高くなるストーブや、発熱体を置かないようにしてください。器具の変形や火災の原因となることがあります。
- ◇電源コードが、ランプ表面にふれないようにしてください。火災の原因となります。
- ◇器具に表示された定格電圧以外の電圧で使用しないでください。定格電圧を超えた電圧でご使用になりますと火災の原因となります。
- ◇この器具は屋内使用器具ですが、風呂場等の湿気や水気の多い場所では使用出来ません。屋外では使用しないでください。感電・火災の原因となります。
- ◇点灯中および消灯直後のランプにさわらないでください。やけどをする場合があります。
- ◇器具の保守・お手入れ等で、無理に器具を、回転させたり、引っ張ったり、振動や衝撃を加えたりしないでください。器具の転倒や落下によるけがの原因となることがあります。
- ◇セードおよびランプの着脱は、両手で静かに扱い、取付けは、確実に行ってください。落下によるけがの原因となることがあります。
- ◇電源プラグを抜くときは、電源コードを引っ張らずに、必ず電源プラグを持って抜いてください。感電・火災の原因となります。
- ◇ぬれた手で電源プラグを持たないでください。感電の原因となります。
- ◇明るく安全に使用していただくために、器具を定期的に（6ヶ月に1回程度）清掃、点検してください。
  - ・器具のネジや部品のゆるみがないか、損傷、脱落、コードの痛みがないかお調べください。
  - ・プラグやコンセント回りのゴミやほこりは、乾いたやわらかい布で、よくふいて取り除いてください。発火・火災の原因となることがあります。

## 部品名称と器具の組立方法

### ■分解図

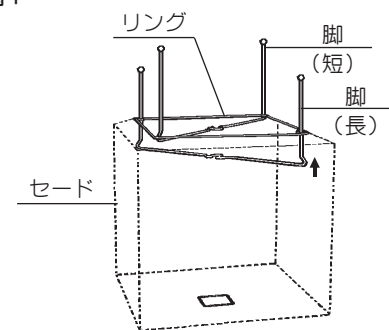


### ■器具の組立方法

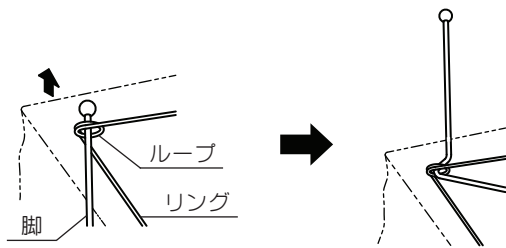
1. 廻り止メネジをはずし、ソケットにセットしている脚部固定ネジをはずします。
2. 脚をリングのループへ脚（短）、脚（長）の順に通してください。（図1）
3. 支持金具をセード内部に入れます。
4. 支持金具、脚のフックにコードを通します。
5. ソケットに脚部固定ネジを回し締め付け、支持金具・脚を確実に固定します。  
※このとき、脚部固定ネジを直接ソケットにねじ込むとコード破損の原因となりますので必ず脚をはさんだ状態でねじ込んでください。
6. 廻り止メネジをねじ込んでください。
7. ランプ（別売）をソケットにねじ込んでください。器具に表示されている種類およびワット数のものをご使用ください。  
※ランプの取り付け、取り外しは樹脂部を持って行なってください。やむをえず発光管を持って行なう場合は強くにぎらないでください。
8. プラグをコンセントに差し込んでください。器具の点灯・消灯はプルスイッチで行なってください。（ON-OFF）

部品を購入の際は □ 内の部品番号でお問い合わせください。

### ■ 図1



\*セードリング部に脚を十字に通します。脚（短）、脚（長）の順で通してください。



### ■使用上のご注意

- ・コードの抜き差しは、プラグを持って行なってください。コードを持つての抜き差しは、お止めください。
- ・ランプは熱を持ちますのでランプおよび器具等にカーテン、紙等が触れないよう、また転倒しやすい場所でのご使用はお避けください。

### ■器具のお手入れ方法

- ・ランプ交換やお手入れの際は、必ず電源を切ってください。
- ・セードがほこりなどで汚れたときは、ブラシなどで軽くはたき落してください。

## 定格表

カタログ番号	色	型番	使用電圧 周波数	消費電力	適合ランプ	質量
S7366	—	60MJ-03B2-A0	100V 50/60Hz	5W	E26 LED電球 LDA5Lx1（別売）	0.3kg

※本品の規格および外観は改良のため予告なしに変更することがありますので、ご了承ください。 1602A

### ■ LED電球の対応

- ・LED電球は下記メーカーのランプを推奨しております。  
E26形 東芝ライテック製：LDA5LG/40W、パナソニック製：LDA5L-G/Z40E/S/W
- ・電球の種類によって、発光部の位置、光イメージが変化します。
- ・極端に形状の違うランプや、器具に干渉するランプは使用しないでください。
- ・ご使用にあたってはLED電球の取扱説明書や注意書に従ってください。
- ・調光対応につきましては、LED電球の取扱説明書や注意書に従ってください。

## 保守とお手入れについて

- ランプが点灯しない場合は次のことをご確認ください。
  - ・スイッチが入っているか？
  - ・ランプがソケットにきっちりねじ込まれているか？
  - ・ランプが切れていないか？
- 器具に殺虫剤をかけた後、シンナーやベンジンなどの揮発性のあるもので拭いたりしないでください。変質・変色の原因になります。
- 木・布・紙のセードは乾いた布でほこりをはらってください。
- ランプ交換やお手入れの際には必ず電源を切ってください。感電の危険があります。異常時（煙が出たり、変な臭いがする等）には、速やかに電源を切ってお買上げの販売店にご相談ください。
- 明るく安全に使用していただくために、器具を定期的に（6ヶ月に1回程度）清掃、点検してください。



## お 願 い

- ・ぬれた手で器具にさわらないでください。
- ・引きひも付きの器具は、引きひもを引いて急にはなしたり、強くはじかないでください。故障・破損となる場合があります。
- ・器具のお手入れの際に、ガンソリンやシンナー、ベンジン等の揮発物でふいたり、殺虫剤をかけた後、シンナーやベンジンなどの揮発性のあるもので拭いたりしないでください。変色・破損の原因となります。汚れがひどい場合は、やわらかい布を中性洗剤に浸し、よくしぼってふきとり、乾いたらやわらかい布で仕上げてください。
- ・お読みになりましたらこの取扱説明書はいつでも見られる所に大切に保存してください。

## シリーズ商品の紹介

### AKARI

イサム・ノグチ氏は、特異な才能のある日系アメリカ人彫刻家として世界に認められ、彫刻の他、アメリカ・イスラエルなどで彫刻庭園を製作したり舞台芸術にも活躍されました。AKARIも和紙と竹をうまく利用することによって作り出され、Lighting Sculpture [光の彫刻] として、今では日本だけでなく世界に広がっています。

## アフターサービスのお問い合わせ



商品に関するご相談およびお問い合わせは、器具本体の表示に書いてある型番をご確認のうえ、お買上げいただきました販売所・工事店へお気軽にご連絡ください。部品についてのお問い合わせは、「部品名称」のイラストをご参照ください。

## お客様相談窓口

ナビダイヤル  **0570-550-575**  
(全国共通番号) 携帯OK

受付時間（土日祝を除く）10:00~17:00

通話料はお客様のご負担となります  
PHSからは接続できません

<http://www.yamagiwa.co.jp/>