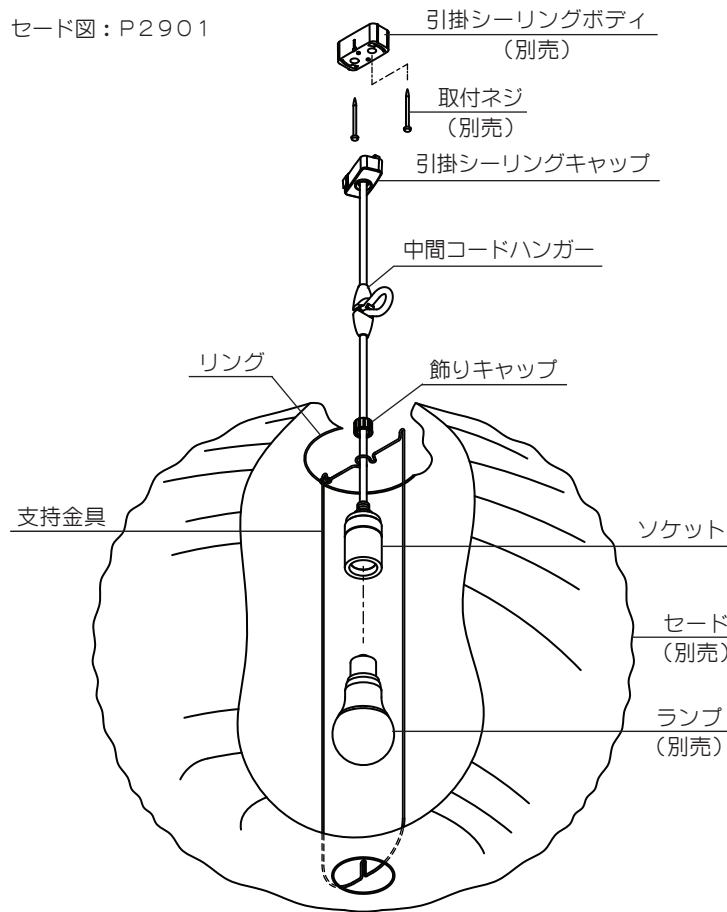
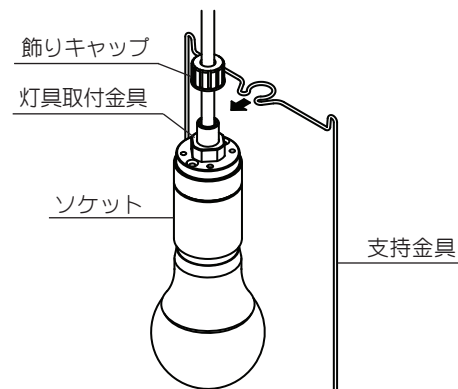


## 部品名称

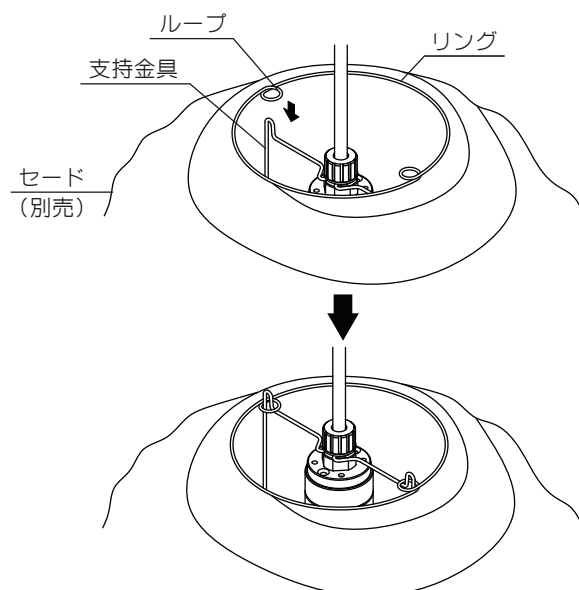
セード図：P2901



■ 図1

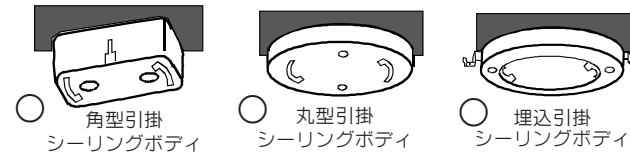


■ 図2

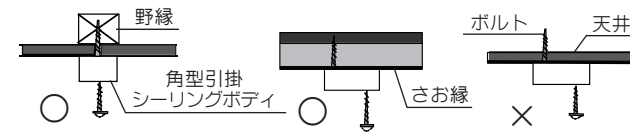


## 取付方法

●天井面に下図の引掛シーリングボディが付いている場合はそのままお客様がお取り付けできます。



●上図のシーリングボディが付いていない場合は、専門の電気工事店へご依頼ください。引掛シーリングボディ取付電気工事の際は十分な長さの取付ネジ2本で天井の補強材のある位置に取付けてください。



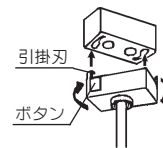
●天井面よりボルトが出ている場合についても、専門の電気工事店へご依頼ください。

1. ランプ (別売) をソケットにねじ込みます。器具に表示されている種類およびワット数のものをご使用ください。  
※ ランプの取付け、取外しは樹脂部を持って行ってください。やむをえず発光管を持って行なう場合は強くにぎらないでください。

2. 支持金具を灯具取付金具にセットし、飾りキャップで固定してください。(図1)

3. セード上部より支持金具を入れ、支持金具の突起部分にリングのループを差し込んでください。(図2)

4. 引掛シーリングキャップを取付けます。引掛シーリングキャップの2本の引掛刃を引掛シーリングボディに挿入し、カチッと音がするまで右に回してください。



5. 中間コードハンガーで器具の高さを調整してください。



## 施工時のご注意

- この器具は屋内にご使用いただける天井面取付専用器具です。
- 温度の高くなる場所や湿気の多い場所・水のかかるような場所にはご使用にならないでください。

## 引掛シーリングキャップのはずし方

- ボタンを押し、そのまま左方向へ回してください。

## 取扱説明書

お客様へ

このたびは、ヤマギワの照明器具をお買い上げくださり誠にありがとうございます。ご使用前によくお読みのうえ、正しくお使いください。必ず保管してください。

## 目次

- 1ページ : 照明器具取付(施工)についての安全上のご注意
- 2ページ : 照明器具ご使用についての安全上のご注意
- 3ページ : 定格表、シリーズ商品の紹介、保守とお手入れ、アフターサービスのお問い合わせ
- 4ページ : 部品名称、取付方法

保管用

取説No. 60X005A1

ご不明な点がありましたら販売店にご相談ください。

yamagiwa

## 照明器具取付(施工)についての安全上のご注意

## 警告

!	火災のおそれがあります ◇電源接続の際は取扱説明書の取付方法にしたがって確実に行ってください。 ◇電源配線はランプ表面にふれないように取付けてください。
	落下によるけがのおそれがあります ◇取付けは取扱説明書の取付方法にしたがって確実に行ってください。 ◇器具の取付けは取付ける天井の強度を確認し、質量に耐える所に確実に行ってください。 強度が不足している場合は、補強工事をしてから取付けてください。
	感電のおそれがあります ◇工事が完了するまでは必ず電源を切っておいてください。 ◇ランプの取付けの際には必ず電源を切ってください。
⚠	火災のおそれがあります ◇器具に表示されている以外のランプを取付けしないでください。
⊘	落下によるけがのおそれがあります ◇取付け部のまわりに極端な突出部のある天井に器具を取付けしないでください。

## 注意




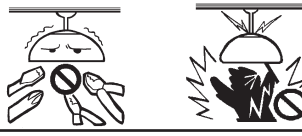


- ◇電気工事は電気工事店(有資格者)におまかせください。一般の方の工事は法律で禁止されています。
- ◇器具取付けの際に、天井の化粧板が厚くて同梱のネジでは十分締め付けられない場合には、同じ径の長いネジをご使用ください。器具落下によるけがの原因となることがあります。
- ◇この器具は屋内使用器具ですが、風呂場等の湿気や水気の多い場所では使用出来ません。屋外では使用しないでください。感電・火災の原因となります。
- ◇器具に表示された定格電圧以外の電圧で使用しないでください。定格電圧を超えた電圧でご使用になりますと火災の原因となります。
- ◇調光器に対応していない器具は、調光器を使用しないでください。火災の原因となります。
- ◇取付けた器具を無理に回転させたり、引っ張ったり、振動や衝撃を加えたりしないでください。器具落下によるけがの原因となることがあります。
- ◇グローブ、セード及びランプの着脱は、両手で静かに扱い、取付けは、確実に行ってください。落下によるけがの原因となります。
- ◇振動や衝撃のあるところでは使用しないでください。不点灯、短寿命、落下の原因となることがあります。

## お願い

電気工事店様へ  
工事が終わりましたらこの取扱説明書を必ずお客様へお渡しください。

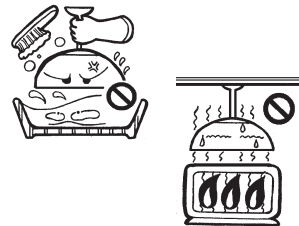
## 照明器具ご使用についての安全上のご注意

### 警告

	<p><b>火災のおそれがあります</b></p> <p>◇器具を布・紙等でおおったりしないでください。又カーテン・揮発物等の燃えやすいものに近づけないでください。</p> <p>◇器具に表示されている以外のランプを使用しないでください。</p>	
	<p><b>感電・火災のおそれがあります</b></p> <p>◇器具及び部品の改造をしないでください。</p> <p>◇器具のすきまに、異物（金属類や燃えやすい物等）を差し込まないでください。</p>	
	<p><b>感電・火災のおそれがあります</b></p> <p>◇異常時（煙が出たり、変な臭いがする等）には、速やかに電源を切ってお買上げの販売店にご相談ください。</p>	
	<p><b>感電のおそれがあります</b></p> <p>◇ランプの交換や器具のお手入れの際には必ず電源を切ってください。</p>	

### 注意

- ◇照明器具には寿命があります。設置後およそ8～10年経過しますと外観に異常が無くとも内部の劣化は進行しています。3～5年に1回は、電気工事店等の専門家による点検を実施していただき、不具合がありましたら交換ください。（使用条件、使用環境で異なりますが、一般に照明器具の寿命の目安は10年です。）
- ◇周囲温度が高い場合、点灯時間が長い場合は**寿命が短く**なります。
- ◇器具に水をかけたり、水の中につけて洗わないでください。
- 感電や火災の原因**となることがあります。
- ◇器具の下に温度の高くなるストーブや発熱体を置かないようにしてください。
- 器具の変形や火災の原因**となることがあります。
- ◇点灯中及び消灯直後のランプにさわらないでください。**やけどの原因**となります。
- ◇器具の保守・お手入れ等で、無理に器具を回転させたり、引っ張ったり、振動や衝撃を加えたりしないでください。**器具落下によるけがの原因**となることがあります。
- ◇グローブ、セード及びランプの着脱は両手で静かに扱い、取付けは確実に行ってください。
- 落下によるけがの原因**となります。
- ◇明るく安全に使用していただくために、器具を定期的に（6ヶ月に1回程度）清掃、点検してください。
  - ・器具のネジや部品のゆるみがないか、損傷、脱落、コードの痛みがないかお調べください。



### お願い

- ・ぬれた手で器具にさわらないでください。
- ・ガラス・陶磁器類は、こわれやすい材料です。お取扱いの際には、両手で静かに行ってください。
- ・器具のお手入れの際に、ガソリンやシンナー、ベンジン等の揮発物でふいたり、殺虫剤をかけたりにしないでください。変色・破損の原因となります。汚れがひどい場合は、やわらかい布を中性洗剤に浸し、よくしぼってふきとり、乾いたらやわらかい布で仕上げてください。
- ・お読みになりましたらこの取扱説明書はいつでも見られる所に大切に保存してください。

### 定格表

器具タイプ	カタログ番号	色	型番	使用電圧 周波数	消費電力	適合ランプ	質量
本体	X-207	—	60XL-01B9-10	100V 50/60Hz	14W	E26 LED電球 LDA14L×1（別売）	0.5kg
セード	P2901	—	60PF-13B0-Z0	—	—	—	0.5kg
	P2902	—	60PF-14B8-Z0	—	—	—	0.42kg
	P2453	—	60PF-06B6-Z0	—	—	—	0.4kg
	P2454	—	60PF-07B3-Z0	—	—	—	0.5kg

※本品の規格および外観は改良のため予告なしに変更することがありますので、ご了承ください。 1602A

#### ■ LED電球の対応

- ・LED電球は下記メーカーのランプを推奨しております。
- ・E26形 東芝ライテック製：LDA14L-G/100W
- ・電球の種類によって、発光部の位置、光イメージが変化します。
- ・極端に形状の違うランプや、器具に干渉するランプは使用しないでください。
- ・ご使用にあたってはLED電球の取扱説明書や注意書に従ってください。
- ・調光対応につきましては、LED電球の取扱説明書や注意書に従ってください。

### シリーズ商品の紹介

#### AKARI

イサム・ノグチ氏は、特異な才能のある日系アメリカ人彫刻家として世界に認められ、彫刻の他、アメリカ・イスラエルなどで彫刻庭園を製作したり舞台芸術にも活躍されました。AKARIも和紙と竹をうまく利用することによって作り出され、Lighting Sculpture[光の彫刻]として、今では日本だけでなく世界に広まっています。

### 保守とお手入れについて

- ランプが点灯しない場合は次のことをご確認ください。
  - ・スイッチが入っているか？
  - ・ランプがソケットにきっちりねじ込まれているか？
  - ・ランプが切れていないか？
- 器具に殺虫剤をかけたり、シンナーやベンジンなどの揮発性のあるもので拭いたりしないでください。変質・変色の原因になります。
- 木・布・紙のセードは乾いた布でほこりはらってください。
- ランプ交換やお手入れの際には必ず電源を切ってください。感電の危険があります。異常時（煙が出たり、変な臭いがする等）には、速やかに電源を切ってお買上げの販売店にご相談ください。
- 明るく安全に使用していただくために、器具を定期的に（6ヶ月に1回程度）清掃、点検してください。



#### アフターサービスのお問い合わせ



商品に関するご相談およびお問い合わせは、器具本体の表示に書いてある型番をご確認のうえ、お買上げいただきました販売所・工事店へお気軽にご連絡ください。部品についてのお問い合わせは、「部品名称」のイラストをご参照ください。

#### お客様相談窓口

ナビダイヤル  **0570-550-575**  
（全国共通番号） 

受付時間（土日祝を除く）10:00～17:00  
通話料はお客様のご負担となります  
PHSからは接続できません

<http://www.yamagiwa.co.jp/>