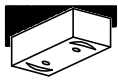


引掛シーリングボディがついている場合は、
そのままお客様がお取り付けできます。



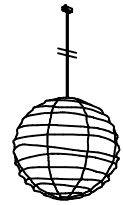
角型引掛シーリング



丸型引掛シーリング

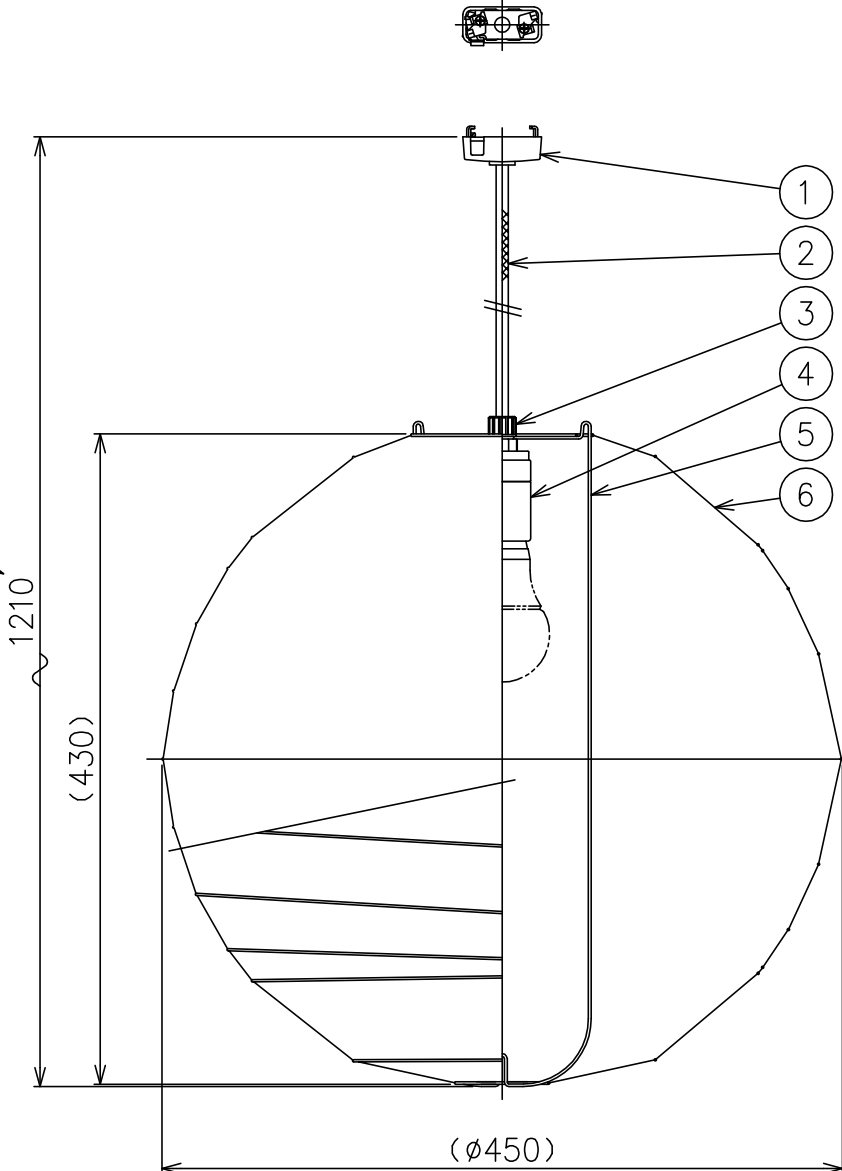


埋込引掛シーリング



160128

コードハンガーを含む全寸法



同梱品

・中間コードハンガー/1ヶ

■LED電球の対応

電球の種類によって、発光部の位置・光イメージは変化します。
極端に形状の違うランプや、器具に干渉するランプは使用しないでください。
ご使用にあたってはLED電球の取扱説明書や注意に従ってください。
調光の対応もLED電球の取扱説明書や注意に従ってください。

2.手作りの為、多少寸法が異なります。

注記) 1.引掛シーリングボディは同梱されていません。

△安全上のご注意

- 一般屋内用器具です。屋外や、水気、湿気のある所には取付け出来ません。絶縁不良による感電・火災の原因となることがあります。
- 天井面取付専用器具です。傾斜天井には取付けないでください。落下のおそれがあります。

7												電源電圧 100V	
6	セード	竹・和紙	1							器具タイプ			
5	支持金具	SB	1	黑色塗装									
4	ソケット	磁器	1	E26 300V 6A						適合光源	E26 LED電球 電球色タイプ LDA14LX1 (ランプ別)		
3	セード固定ネジ	ABS樹脂	1	白色									
2	コード	テترون	1	白色						色種			
1	引掛シーリングキャップ	ユリア	1	250V 6A Panasonic製						色種			
品番		品名		材質		数量		摘要		カタログ番号	F-206	型番	60FF-05B3-10
第三角法		作図	KL	単位	mm	尺度	—	質量	0.9 kg				

※本品の規格および外観は改良のため予告なしに変更する事がありますので、あらかじめご了承ください。