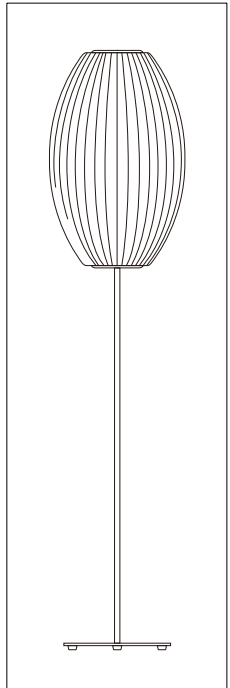
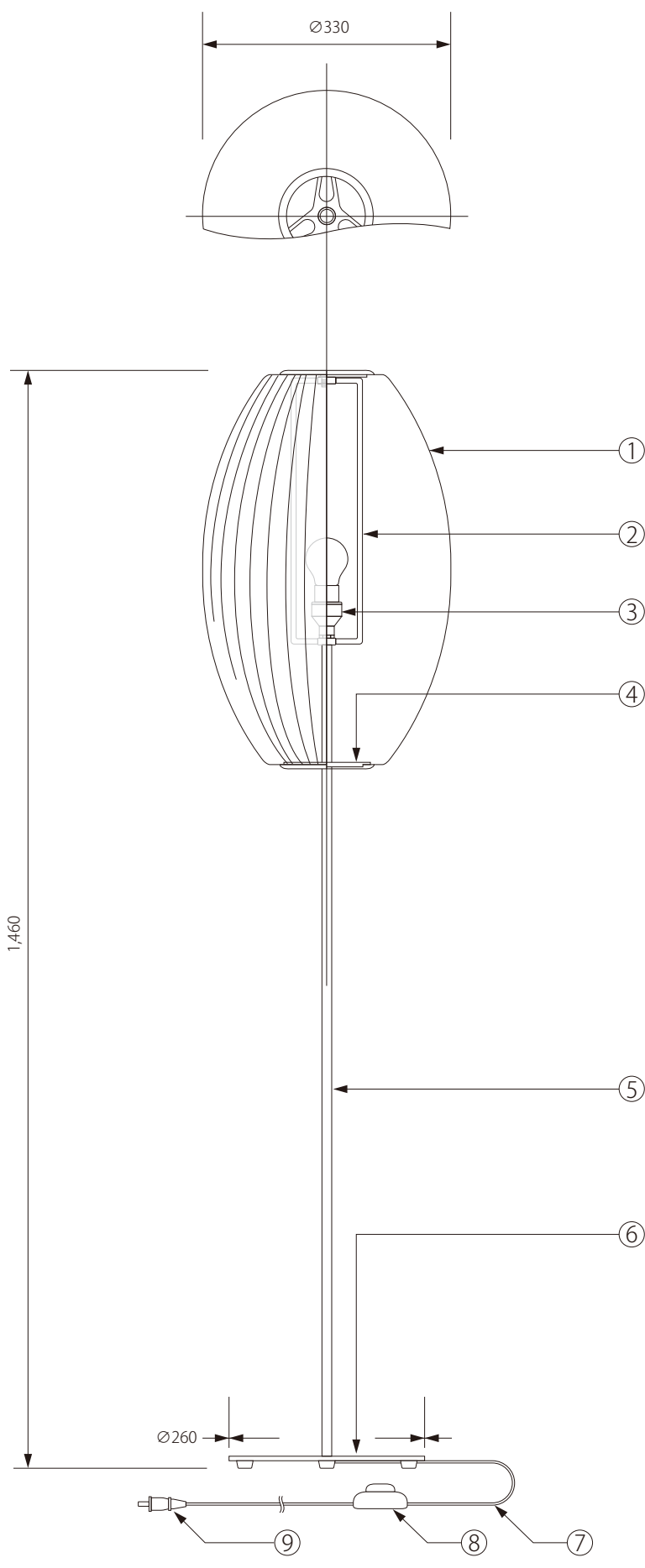


180215



Herman Miller



⚠ 安全上のご注意

○ 一般屋内用器具です。屋外や、水気、湿気のある場所には取付け出来ません。絶縁不良による感電・火災の原因となることがあります。

9	コンセントプラグ	樹脂		KP-713V(黒)
8	フットスイッチ	樹脂	1	WCH6500BK(黒)
7	コード	キャブタイヤ	1	HVCTFK×0.75mm <sup>2</sup> (黒)
6	ベース	木	1	BCIGARLOTUS FLOOR-M-F/WAL
6	ベース	スチール	1	BCIGARLOTUS FLOOR-M-F
5	ポール	スチール	1	
4	ブレ止め金具	スチール	1	
3	ソケット	樹脂	1	E26 22.3473901.50
2	アーム	スチール	1	
1	シェード	樹脂	1	
品番	品名	材質	数量	

器具タイプ	Cigar Lotus Floor Lamp-M			
適合ランプ	E26 白熱球 100W(別売)			
色種	ブラッシュドニッケルベース、ウォールナットベース			
型番	BCIGARLOTUSFLOOR-M-F BCIGARLOTUSFLOOR-M-F/WAL			

第三角法	作図	RFC	単位	mm	尺度	—	質量	5.2kg
------	----	-----	----	----	----	---	----	-------

注記) 適合ランプ：口径 E26・白熱灯シリカ球 100W コード長：2m (フットスイッチ含む)  
 ※本品の規格および外観は改良のため予告なしに変更する事がありますので、あらかじめご了承ください。